



C&P ARQUITETURA
CONSULTORIA E PROJETOS

ESPECIFICAÇÃO TÉCNICA	Órgão:	
SUBSEÇÕES JUDICIÁRIAS PRÉDIO PADRÃO 03/04 VARAS - HORIZONTAL	SET /2016	Rev.: 3
	Página 1 de 216	

CONSTRUÇÃO DE PRÉDIO PADRÃO PARA ABRIGAR SUBSEÇÕES JUDICIÁRIAS

PADRÃO 03/04 VARAS - HORIZONTAL



CGP ARQUITETURA
CONSULTORIA E PROJETOS

ESPECIFICAÇÃO TÉCNICA	Órgão:	
SUBSEÇÕES JUDICIÁRIAS PRÉDIO PADRÃO 03/04 VARAS - HORIZONTAL	SET /2016	Rev.: 3
	Página 2 de 216	

ÍNDICE

1. SERVIÇOS TÉCNICOS.....	11
1.1. PROJETOS	11
1.2. DIVERSOS.....	11
1.2.1. TAXAS E EMOLUMENTOS.....	11
1.2.2. MANUAL DO PROPRIETÁRIO: MANUAL DE MANUTENÇÃO E CONSERVAÇÃO E INSTRUÇÕES DE OPERAÇÃO DE USO	12
ESCOPO DOS SERVIÇOS A SEREM REALIZADOS	12
1.2.3. SEGUROS DE EXECUÇÃO DE OBRA E PARA TERCEIROS	13
1.2.4. PROGRAMA DE SAÚDE OCUPACIONAL(PCMSO, LTCAT, ETC).....	13
1.2.5. CONTROLES TECNOLÓGICOS.....	13
1.3. EQUIPE RESIDENTE.....	13
1.3.1. ENGENHEIRO RESIDENTE	13
1.3.2. MESTRE DE OBRAS	14
1.3.3. ELEMENTOS ADMINISTRATIVOS	14
VERIFICAÇÕES E ENSAIOS	14
AMOSTRAS	15
ASSISTÊNCIA TÉCNICA.....	15
ANOTAÇÃO DE RESPONSABILIDADE TÉCNICA DO CREA.....	15
MATERIAIS DE ESCRITÓRIO.....	15
TRANSPORTE PESSOAL	15
DESPACHANTES.....	15
CÓPIAS	15
ARREMATAS FINAIS	15
ESTADIA E ALIMENTAÇÃO DE PESSOAL	16
DETALHAMENTO COMPLEMENTAR	16
2. SERVIÇOS PRELIMINARES - DISPOSIÇÕES GERAIS.....	17
CONDIÇÕES GERAIS	17
PREVALÊNCIA DE DADOS.....	17
FORNECIMENTO E EMPREGO DE MATERIAL E MÃO-DE-OBRA	18
CRITÉRIO DE ANALOGIA.....	18
APRESENTAÇÃO DO ORÇAMENTO	19
EXECUÇÃO DOS SERVIÇOS.....	19
RESPONSABILIDADE E OBRIGAÇÕES DA CONTRATADA	20
FISCALIZAÇÃO DOS SERVIÇOS	21
GARANTIA	21
2.1. LOCAÇÃO DE OBRA	21
2.2. CANTEIRO DE OBRAS	21
LAY OUT DO CANTEIRO DE OBRAS	21
INFRA-ESTRUTURA NO CANTEIRO DE OBRAS	22
TRÂNSITO HORIZONTAL E VERTICAL.....	22
LIMPEZA DO CANTEIRO.....	22
PROTEÇÃO E SEGURANÇA COLETIVAS	22
EQUIPAMENTOS DE PROTEÇÃO INDIVIDUAL	22
ESTOCAGEM DE MATERIAL INSTÁVEL	22



C&P ARQUITETURA
CONSULTORIA E PROJETOS

ESPECIFICAÇÃO TÉCNICA	Órgão:	
SUBSEÇÕES JUDICIÁRIAS PRÉDIO PADRÃO 03/04 VARAS - HORIZONTAL	SET /2016	Rev.: 3
	Página 3 de 216	

REFEITÓRIO.....	22
ISOLAMENTO DO CANTEIRO.....	22
2.3. PLACAS DE OBRAS.....	23
2.4. INSTALAÇÕES PROVISÓRIAS DE ENERGIA ELÉTRICA.....	23
2.5. INSTALAÇÕES PROVISÓRIAS DE ÁGUA E ESGOTO.....	23
2.6. LOCAÇÃO DE BANDEJA SALVA VIDAS E COLETA DE ENTULHOS.....	23
2.7. LOCAÇÃO DE ANDAIMES METÁLICOS.....	23
2.8. MONTAGEM E DESMONTAGEM ANDAIMES METÁLICOS.....	24
2.9. PROTEÇÃO DE FACHADA.....	24
2.10. LOCAÇÃO DE EQUIPAMENTOS.....	24
2.11. FECHAMENTO OBRA DA.....	24
2.12. RETIRADA DE ENTULHOS.....	24

3. MOVIMENTAÇÕES DE TERRA.....25

4. SERVIÇOS DE INFRA-ESTRUTURA E MESO-ESTRUTURA EM CONCRETO ARMADO..... 26

CONDIÇÕES GERAIS.....	26
-----------------------	----

5. SERVIÇOS DE SUPERESTRUTURA EM CONCRETO E METÁLICA27

5.1. ESTRUTURA DE CONCRETO – EXECUÇÃO.....	27
JUNTAS DE DILATAÇÃO.....	35
5.1.1. FORMA DE CHAPA COMPENSADA PLASTIFICADA, FABRICAÇÃO, MONTAGEM E DESMONTAGEM, 5 REAPROVEITAMENTOS.....	38
5.1.2. ARMAÇÃO PARA CORTE, DOBRA E COLOCAÇÃO NA PEÇA.....	38
5.1.3. CONCRETO USINADO, BRITA 1 FCK CONFORME PROJETO, FORNECIMENTO, LANÇAMENTO E ADENSAMENTO EM ESTRUTURA.....	38
5.1.4. ESCORAMENTO METÁLICO, MONTAGEM E DESMONTAGEM PARA LAJES, ESCADAS.....	38
CRITÉRIOS DE MEDIÇÃO.....	38
5.2. ESTRUTURA METÁLICA – EXECUÇÃO E MONTAGEM.....	39
CONSIDERAÇÕES INICIAIS.....	39
OBJETIVO.....	39
ESCOPO DOS SERVIÇOS.....	39
FABRICAÇÃO - MATÉRIA PRIMA.....	39
PRODUTOS LAMINADOS.....	40
PERFIS SOLDADOS.....	40
COLUNAS.....	41
MISCELÂNEA.....	41
CONSTRUÇÃO PARAFUSADA.....	41
CONSTRUÇÃO SOLDADA.....	42
JUNTAS DE DILATAÇÃO.....	43
PINTURA DE FÁBRICA.....	43
ENTREGA ANTECIPADA.....	43
ENTREGA DA ESTRUTURA.....	44
TRANSPORTE, MANUSEIO E ARMAZENAMENTO.....	44
MONTAGEM - INTRODUÇÃO.....	44
CONTROLE DOS CHUMBADORES E ACESSÓRIOS EMBUTIDOS.....	44
SUPORTES TEMPORÁRIOS.....	45
PISOS E CORRIMÃOS.....	46



C&P ARQUITETURA
CONSULTORIA E PROJETOS

ESPECIFICAÇÃO TÉCNICA	Órgão:	
SUBSEÇÕES JUDICIÁRIAS PRÉDIO PADRÃO 03/04 VARAS - HORIZONTAL	SET /2016	Rev.: 3
	Página 4 de 216	

CORREÇÃO DE DESVIOS E DEFEITOS.....	46
CONEXÕES.....	46
PINTURA DE ACABAMENTO.....	47
ESQUEMA DE PINTURA PARA SUPERFÍCIES EXTERNAS, SEM ISOLAMENTO TÉRMICO , EXPOSTAS ÀS ATMOSFERAS URBANAS E SEMI-INDUSTRIAS COM AGRESSIVIDADE LEVE A MODERADA, ABRIGADAS OU NÃO E TEMPERATURA MÁXIMA DE 120°C	47
RECEBIMENTO.....	48
INSPEÇÃO DE PRODUTOS RECEBIDOS DA FÁBRICA.....	48
INSPEÇÃO INDEPENDENTE.....	48
5.1.1. ESTRUTURA METÁLICA – COBERTURA ENTRADA.....	48
CRITÉRIOS DE MEDIÇÃO.....	48

6. TELHAS, CALHAS E RUFOS.....49

6.1 TELHAS METÁLICAS.....	49
6.1.1. TELHAS METÁLICAS COM FORNECIMENTO E COLOCAÇÃO	51
6.2. ENGRADAMENTO METÁLICO	51
6.3. CALHAS E RUFOS	53
6.3.1. RUFOS DE CHAPA DE AÇO GALVANIZADO NO 24, COM FORNECIMENTO E COLOCAÇÃO.....	53
6.3.2. CALHA DE CHAPA DE AÇO GALVANIZADO NO 19, COM FORNECIMENTO E COLOCAÇÃO	53
6.3.3. CHAPIM DE CHAPA DE AÇO GALVANIZADO NO 19, COM FORNECIMENTO E COLOCAÇÃO.....	53
CRITÉRIOS DE MEDIÇÃO.....	54

7. PAREDES E PAINÉIS.....55

GENERALIDADES.....	55
7.1. BLOCO CERÂMICO FURADO.....	55
MATERIAIS.....	55
PROCESSO EXECUTIVO.....	56
RECEBIMENTO.....	57
7.1.1. ALVENARIA EM TIJOLO CERÂMICO FURADO 10x20x20, 1/2VEZ, ASSENTADO EM ARGAMASSA TRAÇO 1:4.....	57
7.1.2. ALVENARIA EM TIJOLO CERÂMICO FURADO 10x20x20, 1VEZ, ASSENTADO EM ARGAMASSA TRAÇO 1:4.....	57
7.1.3. ENCUNHAMENTO DE ALVENARIA 1/2 VEZ COM ARGAMASSA TRAÇO 1:4 (CIMENTO) E AREIA E=1CM	57
7.2. DIVISÓRIAS EM CHAPA DE GESSO ACARTONADO.....	57
INTRODUÇÃO	57
MATERIAIS.....	58
PROCESSO EXECUTIVO.....	59
RECEBIMENTO	65
CRITÉRIOS DE MEDIÇÃO	65

8. REVESTIMENTOS DE PAREDES.....66

GENERALIDADES.....	66
ETAPAS PARA CONSTRUÇÃO DE MESTRAS	67
10.1. CHAPISCO.....	68
CRITÉRIOS DE MEDIÇÃO	69
10.2. MASSA ÚNICA.....	69
CRITÉRIOS DE MEDIÇÃO	69
10.3. REVESTIMENTO CERÂMICO.....	69
CONSIDERAÇÕES IMPORTANTES.....	69
MÉTODO EXECUTIVO	70



C&P ARQUITETURA
CONSULTORIA E PROJETOS

ESPECIFICAÇÃO TÉCNICA	Órgão:	
SUBSEÇÕES JUDICIÁRIAS PRÉDIO PADRÃO 03/04 VARAS - HORIZONTAL	SET /2016	Rev.: 3
	Página 5 de 216	

TIPO:	75
8.3.1. CERÂMICA RETIFICADA 30X60CM.....	75
8.3.2. CERÂMICA RETIFICADA 15,4X15,4CM.....	75
8.3.3. TIJOLO LITOCERÂMICO.....	76
CRITÉRIOS DE MEDIÇÃO	76
8.4. REVESTIMENTO CIMENTÍCIO.....	76
MÉTODO EXECUTIVO	76
CRITÉRIOS DE MEDIÇÃO	77
8.5. REVESTIMENTO LAMBRIL.....	77
CARACTERÍSTICAS GERAIS.....	78
CRITÉRIOS DE MEDIÇÃO	78
8.6. REVESTIMENTO ACÚSTICO.....	78
CARACTERÍSTICAS GERAIS.....	78
CRITÉRIOS DE MEDIÇÃO	79
8.7. BRISE EM ALUMÍNIO.....	79
8.8. CONCRETO APARENTE	80
CONCRETO APARENTE	80
APLICAÇÃO:.....	82
CRITÉRIOS DE MEDIÇÃO	82

9. FORROS.....83

GENERALIDADES.....	83
9.1. FORRO EM PLACAS DE GESSO ACARTONADO - GYPSUM	83
CONDIÇÕES GERAIS	83
CONDIÇÕES ESPECÍFICAS	83
INSTRUÇÕES DE INSTALAÇÃO DE FORRO DE GESSO ACARTONADO.....	84
CRITÉRIOS DE MEDIÇÃO	84
9.2.FORRO EM FIBRA MINERAL	85
DESCRIÇÕES GERAIS.....	85
DADOS TÉCNICOS.....	85
INSPEÇÃO.....	86
VERIFICAÇÃO FINAL DA QUALIDADE	86
ACEITAÇÃO E REJEIÇÃO	86
CRITÉRIOS DE MEDIÇÃO	87

10. ESQUADRIAS DE MADEIRA.....88

GENERALIDADES.....	88
10.1. PORTAS DE MADEIRA.....	90
PORTAS TIPO PRANCHETA	90
PORTAS DE BANHEIROS - ACESSO DE DEFICIENTES.....	90
LOCAL DE INSTALAÇÃO E DIMENSÕES DAS ESQUADRIAS.	90
FERRAGENS	90
DOBRADIÇAS	90
FECHADURAS	91
MAÇANETAS	91
PUXADORES	91
MOLAS	91
PORTAS DE ARMÁRIOS	92
CRITÉRIOS DE MEDIÇÃO	92



C&P ARQUITETURA
CONSULTORIA E PROJETOS

ESPECIFICAÇÃO TÉCNICA	Órgão:	
SUBSEÇÕES JUDICIÁRIAS PRÉDIO PADRÃO 03/04 VARAS - HORIZONTAL	SET /2016	Rev.: 3
	Página 6 de 216	

11. ESQUADRIAS METÁLICAS 93

11.1. ESQUADRIAS DE ALUMÍNIO	93
MATERIAIS.....	94
PROCESSO EXECUTIVO	96
DURANTE	96
DEPOIS	97
RECEBIMENTO	98
LOCAL DE INSTALAÇÃO E DIMENSÕES DAS ESQUADRIAS.	98
11.2. ESQUADRIAS DE FERRO OU METALON, ESCADA DE MARINHEIRO	98
MATERIAIS.....	98
PROCESSO EXECUTIVO	99
RECEBIMENTO	100
LOCAL DE INSTALAÇÃO E DIMENSÕES DAS ESQUADRIAS E ESCADAS DE MARINHEIRO.....	100
CRITÉRIOS DE MEDIÇÃO	100
11.4. ESQUADRIAS DE AÇO	100
LOCAL DE INSTALAÇÃO E DIMENSÕES DAS ESQUADRIAS E ESCADAS DE MARINHEIRO.....	100
CRITÉRIOS DE MEDIÇÃO	100

12. ESQUADRIAS DE VIDRO TEMPERADO 101

CONSIDERAÇÕES INICIAIS.....	101
12.1 ESQUADRIAS DE VIDROS TEMPERADOS, LAMINADOS LISOS, TRANSPARENTES E INCOLORES.....	101
FERRAGENS PARA PORTAS DOS SANITÁRIOS	101
LOCAL DE INSTALAÇÃO E DIMENSÕES DAS ESQUADRIAS.	102
12.2 FACHADA MODULAR EM VIDRO.....	102
LOCAL DE INSTALAÇÃO E DIMENSÕES DAS ESQUADRIAS.	102
CRITÉRIOS DE MEDIÇÃO	103

13. CORRIMÃO, GUARDA-CORPO 104

MATERIAIS.....	104
PROCESSO EXECUTIVO	105
RECEBIMENTO	105
13.1. FORNECIMENTO E INSTALAÇÃO DE CORRIMÃO EM AÇO INOX DE ACORDO COM DETALHE EM PROJETO-AUDITÓRIO E ESCADA	105
13.2. FORNECIMENTO E INSTALAÇÃO DE GUARDA CORPO EM VIDRO TEMPERADO E LAMINADO DE ACORDO COM DETALHE EM PROJETO.....	105
CRITÉRIOS DE MEDIÇÃO.....	105

14. PISOS, SOLEIRAS, PEITORIS E RODAPÉS 106

CONSIDERAÇÕES GERAIS	106
14.1. LASTRO DE CONCRETO.....	106
14.2. REGULARIZAÇÃO DE PISO	107
14.3.PISO MONOLÍTICO - GRANILITE	107
- DESCRIÇÃO	107
14.4. PISO CERÂMICO.....	108
MATERIAIS.....	108
SERVIÇOS PRELIMINARES	108
APLICAÇÃO DA ARGAMASSA COLANTE.....	109



CGP ARQUITETURA
CONSULTORIA E PROJETOS

ESPECIFICAÇÃO TÉCNICA	Órgão:	
SUBSEÇÕES JUDICIÁRIAS PRÉDIO PADRÃO 03/04 VARAS - HORIZONTAL	SET /2016	Rev.: 3
	Página 7 de 216	

14.4.1. PORCELANATO 60X60CM	110
14.3. PISO ELEVADO	111
14.4. PISO TÁTIL DIRECIONAL	112
14.5. PISO TÁTIL ALERTA	112
14.6. PASSEIOS E PISOS EXTERNOS – GRANILITE ÁSPERO.....	113
CONSIDERAÇÕES GERAIS.....	113
EXECUÇÃO DE PASSEIO EM CONCRETO COM ACABAMENTO PENTEADO - CAMURÇADO	114
14.7. RODAPÉS.....	115
DEFINIÇÕES.....	115
CONSIDERAÇÕES GERAIS	115
TIPOS:	115
14.8. SOLEIRAS	115
DEFINIÇÕES.....	115
SOLEIRAS DE GRANITO	115
SOLEIRAS DE GRANILITE	116
14.9. PEITORIS	116
PEITORIS DE MÁRMORE BRANCO.....	116
CRITÉRIOS DE MEDIÇÃO	116

15. BANCADAS E BALCÕES / DIVISÓRIAS 117

15.1. BANCADAS EM GRANITO.....	117
CONSIDERAÇÕES INICIAIS.....	117
EXECUÇÃO DAS BANCADAS E BALCÕES	117
15.2. ARMÁRIO SOB BANCADA – COPAS.....	118
CONSIDERAÇÕES INICIAIS.....	118
CARACTERÍSTICAS TÉCNICAS	118
15.3. DIVISÓRIAS DE VESTIÁRIOS E SANITÁRIOS	118
FERRAGENS PARA PORTAS DOS SANITÁRIOS.....	119

16. LOUÇAS, METAIS, EQUIPAMENTOS E ACESSÓRIOS..... 121

DEFINIÇÃO.....	121
MÉTODO EXECUTIVO	121
LOUÇAS	121
METAIS E ACESSÓRIOS	122
CRITÉRIOS DE CONTROLE.....	122
CRITÉRIO DE MEDIÇÃO E PAGAMENTO	122
ESPECIFICAÇÕES DOS MATERIAIS	123

17. VIDROS E SIMILARES 127

CONSIDERAÇÕES GERAIS	127
17.1. VIDROS LISOS E TEMPERADOS.....	128
17.2. ESPELHOS	128
CRITÉRIOS DE MEDIÇÃO	128

18. PINTURA..... 129

18.1. EMASSAMENTO COM MASSA LÁTEX PVA	129
18.2. PINTURA EM PAREDES E FORROS EMPREGANDO TINTA PVA ACRÍLICA.....	129



C&P ARQUITETURA
CONSULTORIA E PROJETOS

ESPECIFICAÇÃO TÉCNICA	Órgão:	
SUBSEÇÕES JUDICIÁRIAS PRÉDIO PADRÃO 03/04 VARAS - HORIZONTAL	SET /2016	Rev.: 3
	Página 8 de 216	

CONSIDERAÇÕES GERAIS.....	129
MÉTODOS DE APLICAÇÃO.....	130
ETAPAS DOS SERVIÇOS.....	131
18.3. PINTURA ESMALTE SINTÉTICO SEMIBRILHANTE SOBRE MADEIRA	133
18.4. PINTURA EM ESTRUTURA E ELEMENTOS METÁLICOS DE FERRO OU GALVANIZADOS	134
DEFINIÇÃO.....	134
MÉTODO EXECUTIVO	134
CRITÉRIOS DE CONTROLE	137
PROTÓTIPO COMERCIAL	140
APLICAÇÃO DE FUNDOS	140
APLICAÇÃO DE ESMALTE SINTÉTICO	140
NORMATIZAÇÃO DE CORES PARA TUBULAÇÕES.....	140
NORMATIZAÇÃO DE CORES DE SEGURANÇA.....	141

19. INSTALAÇÕES ELÉTRICAS, SPDA, TELEFONIA, LÓGICA, CABEAMENTO ESTRUTURADO E SISTEMAS ELETRÔNICOS 220/127V E 380/220V 143

CONSIDERAÇÕES INICIAIS.....	143
19.1. INSTALAÇÕES ELÉTRICAS E ELETRÔNICAS.....	144
19.1.1. INSTALAÇÕES PREDIAIS	144
19.1.1.1. ELETRODUTOS E ACESSÓRIOS	144
19.1.1.2. CAIXAS, TOMADAS, INTERRUPTORES, PLACAS, ELETROCALHAS E LEITO DE CABOS.	146
19.1.2. LUMINÁRIAS	147
19.1.2.3. CONDUTORES ELÉTRICOS.....	148
19.1.3. QUADROS E EQUIPAMENTOS	150
19.2. SISTEMA DE PROTEÇÃO CONTRA DESCARGAS ATMOSFÉRICAS (SPDA).....	152
19.2.1. CABOS.....	152
19.2.2. EQUALIZAÇÃO DE POTENCIAL.....	153
19.3. INSTALAÇÕES DE TELEFONIA, LÓGICA E CABEAMENTO ESTRUTURADO	153
19.3.1. RACK E ACESSÓRIOS.....	154
19.5. INSTALAÇÕES DE ANTENAS COLETIVAS DE TV, FM E A CABO.....	156
19.6. INSTALAÇÕES DE CFTV.....	157

20. INSTALAÇÕES HIDRÁULICAS, ESGOTO, ÁGUAS PLUVIAIS, REUSO E PREVENÇÃO E COMBATE A INCÊNDIOS..... 164

– ALIMENTAÇÃO E DISTRIBUIÇÃO DE ÁGUA POTÁVEL.....	164
20.2. INSTALAÇÕES DE ESGOTO SANITÁRIO	165
20.3. INSTALAÇÕES DE ÁGUA PLUVIAL E REUSO	167
20.4. INSTALAÇÕES DE PREVENÇÃO E COMBATE A INCÊNDIOS	167
NORMAS.....	168
EXTINTORES MANUAIS	168
HIDRANTES INTERNOS	168
ILUMINAÇÃO DE EMERGÊNCIA	169
SINALIZAÇÃO DE SAÍDA	169
ALARME MANUAL	169
CRITÉRIOS DE MEDIÇÃO	171

21. INSTALAÇÕES DE AR CONDICIONADO 172

GENERALIDADES.....	172
--------------------	-----



C&P ARQUITETURA
CONSULTORIA E PROJETOS

ESPECIFICAÇÃO TÉCNICA	Órgão:	
SUBSEÇÕES JUDICIÁRIAS PRÉDIO PADRÃO 03/04 VARAS - HORIZONTAL	SET /2016	Rev.: 3
	Página 9 de 216	

21.1 INTRODUÇÃO	172
IMPORTANTE	172
21.1.1 MATERIAIS E EQUIPAMENTOS	174
21.1.2 MATERIAIS DE COMPLEMENTAÇÃO	175
21.1.3 OBRIGAÇÕES PRELIMINARES	175
21.2 OBJETIVO	176
21.2.1 NORMAS	176
21.3 SISTEMAS PROPOSTOS	177
21.3.1 PARÂMETROS DE PROJETO	177
DESCRIÇÃO	177
BASES DE CÁLCULO	177
LOCAL / ESTADO / ALTITUDE	177
CONDIÇÕES EXTERNAS	177
CONDIÇÕES INTERNAS	177
CARGA DE ILUMINAÇÃO	177
CARGA DE PESSOAS	178
OCUPAÇÃO	178
TAXA DE AR EXTERNO	178
FATOR DE SEGURANÇA	178
PROTEÇÃO CONTRA INFILTRAÇÃO	178
21.4 SISTEMA DE AR CONDICIONADO	178
21.4.1 FUNCIONAMENTO DAS INSTALAÇÕES DAS INSTALAÇÕES DE CLIMATIZAÇÃO	178
21.4.2 CONDICIONADORES DE AR	179
21.4.2.1 CONDICIONADORES TIPO “SPLIT”	179
DESCRIÇÃO	179
ESPECIFICAÇÃO	179
CONDICIONADORES TIPO SPLIT DE AMBIENTE (EVAPORADORAS)	181
DEFINIÇÃO:	181
ESPECIFICAÇÃO	181
21.4.2.2 CONDICIONADORES TIPO SPLITOP DUTADO (EVAPORADORAS)	183
21.4.2.2.1 LINHAS DE REFRIGERANTE:	185
EXECUÇÃO	186
21.4.2.2.2 SENSORES DE TEMPERATURA (THERMOSTATS)	187
21.5 SISTEMAS DE VENTILAÇÃO	187
21.5.1 DESCRIÇÃO	187
21.5.2 ESPECIFICAÇÃO	188
21.6 DUTOS DO SISTEMA DE CLIMATIZAÇÃO / VENTILAÇÃO	188
DESCRIÇÃO /ESPECIFICAÇÃO / EXECUÇÃO	188
21.6.1 ACESSÓRIOS PARA CAPTAÇÃO INSUFLAMENTO E CONTROLE DE AR	189
21.6.1.1 GRELHAS E DIFUSORES	189
DESCRIÇÃO /ESPECIFICAÇÃO / EXECUÇÃO	189
21.6.1.2 VENEZIANAS	190
DESCRIÇÃO /ESPECIFICAÇÃO / EXECUÇÃO	190
21.6.1.3 FILTROS DE AR	191
DESCRIÇÃO /ESPECIFICAÇÃO / EXECUÇÃO	191
21.7 SISTEMAS ELÉTRICOS	191
21.7.1 DESCRIÇÃO	191
21.8 TESTES, AJUSTES E BALANCEAMENTO	193
21.8.1 DESCRIÇÃO	193
21.8.2 TESTES EM FÁBRICA	193
21.8.3 TESTES OPERACIONAIS DA INSTALAÇÃO	193
21.8.3.1 OBJETIVO	193



C&P ARQUITETURA
CONSULTORIA E PROJETOS

ESPECIFICAÇÃO TÉCNICA	Órgão:	
SUBSEÇÕES JUDICIÁRIAS PRÉDIO PADRÃO 03/04 VARAS - HORIZONTAL	SET /2016	Rev.: 3
	Página 10 de 216	

21.8.3.2 EFETIVAÇÃO DOS TESTES	194
21.8.3.3 PROCEDIMENTOS GERAIS	194
21.8.4 BALANCEAMENTO DE VAZÃO DE AR	194
21.8.5 VERIFICAÇÃO ELÉTRICA	195
21.9 DOCUMENTAÇÃO, AS BUILT	195
21.9.2 AS BUILT	195
21.9.3 LICENÇAS, REGULAMENTOS, CÓDIGOS E ENCARGOS.	196
21.9.4 MEDIDAS, LEVANTAMENTOS E DESENHOS.....	196
21.9.5 TRANSPORTE E PROTEÇÃO.....	197
21.9.6 FUROS, FORROS E ESCAVAÇÕES.....	197
21.9.7 EQUIPAMENTOS E MATERIAIS	198
21.9.8 INTERLIGAÇÕES ELÉTRICAS	198
21.9.9 PROTEÇÃO CONTRA INTEMPÉRIES	198
21.9.10 TESTES E BALANCEAMENTOS DO SISTEMA.....	199
21.9.11 GARANTIA	199
22.CONDIÇÕES DE ACESSIBILIDADE	200
INTRODUÇÃO	200
SÍMBOLO INTERNACIONAL DE ACESSO	200
SÍMBOLO INTERNACIONAL DE SANITÁRIOS ACESSÍVEIS	201
SINALIZAÇÃO TÁTIL NO PISO.....	201
SINALIZAÇÃO TÁTIL DE ALERTA.....	201
DETALHAMENTO DE PORTAS	203
VASO SANITÁRIO E LAVATÓRIO.....	204
MEDIDAS DAS ÁREAS DE APROXIMAÇÃO	204
ADAPTAÇÕES E MEDIDAS.....	205
CONSIDERAÇÕES FINAIS	207
23 - COMUNICAÇÃO VISUAL	208
23.1 SISTEMA DE COMUNICAÇÃO VISUAL	208
CRITÉRIOS DE MEDIÇÃO	208
24 - SERVIÇOS COMPLEMENTARES	209
24.1. PAISAGISMO.....	209
OBJETIVO 209	
EXECUÇÃO DOS SERVIÇOS.....	209
NORMAS E PRÁTICAS COMPLEMENTARES	213
CRITÉRIOS DE MEDIÇÃO	213
25.LIMPEZA DA OBRA	214
CONSIDERAÇÕES GERAIS	214
LIMPEZA DE REVESTIMENTOS E PISOS	214
LIMPEZA DE APARELHOS SANITÁRIOS, METAIS E FERRAGENS	215
LIMPEZA DE VIDROS	215



CGP ARQUITETURA
CONSULTORIA E PROJETOS

ESPECIFICAÇÃO TÉCNICA	Órgão:	
SUBSEÇÕES JUDICIÁRIAS PRÉDIO PADRÃO 03/04 VARAS - HORIZONTAL	SET /2016	Rev.: 3
	Página 11 de 216	

1. Serviços Técnicos

A presente Especificação Técnica objetiva definir os materiais e fixar as condições para a execução dos serviços a serem contratados pelo **TRF** para a execução de Serviços destinados à **OBRA DE CONSTRUÇÃO DE PRÉDIO PADRÃO 03/04 VARAS - HORIZONTAL PARA ABRIGAR AS SUBSEÇÕES JUDICIÁRIAS EM DIVERSOS MUNICÍPIOS.**

1.1. PROJETOS

Os projetos foram executados de acordo com as normas da ABNT pertinentes. Qualquer alteração deverá ser analisada e aprovada pela FISCALIZAÇÃO.

1.2. DIVERSOS

Para as obras e serviços que serão executadas por empresa CONTRATADA, estas, deverão apresentar a Fiscalização o planejamento das obras de acordo com o cronograma físico-financeiro dos serviços entregue juntamente com o orçamento, estimativa de demanda de energia elétrica, consumo de água, área para instalação do canteiro de obras, espaço para carga e descarga de materiais e equipamentos etc.

1.2.1. TAXAS E EMOLUMENTOS

Todas as taxas e emolumentos inerentes à construção correrão por conta do Construtor.



CGP ARQUITETURA
CONSULTORIA E PROJETOS

ESPECIFICAÇÃO TÉCNICA	Órgão:	
SUBSEÇÕES JUDICIÁRIAS PRÉDIO PADRÃO 03/04 VARAS - HORIZONTAL	SET /2016	Rev.: 3
	Página 12 de 216	

1.2.2. MANUAL DO PROPRIETÁRIO: MANUAL DE MANUTENÇÃO E CONSERVAÇÃO E INSTRUÇÕES DE OPERAÇÃO DE USO

Ao final de cada etapa da obra, antes da sua entrega provisória, a CONTRATADA deverá apresentar o Manual de Manutenção e Conservação e as Instruções de Operação e Uso, sendo que a sua apresentação deverá obedecer ao roteiro abaixo:

- a) **O Manual de Manutenção e Conservação** deverá reunir as especificações dos fabricantes de todos os equipamentos, as normas técnicas pertinentes, os termos de garantia e a rede nacional de assistência técnica, bem como as recomendações de manutenção e conservação de tais equipamentos.
- b) **As Instruções de Operação e Uso** deverão reunir todas as recomendações fornecidas pelos fabricantes dos equipamentos a cerca de seu funcionamento e operação, a fim de permitir sua adequada utilização.

ESCOPO DOS SERVIÇOS A SEREM REALIZADOS

1. SERVIÇOS TÉCNICOS;
2. SERVIÇOS PRELIMINARES;
3. MOVIMENTO DE TERRA;
4. SERVIÇOS DE INFRA-ESTRUTURA E MESO-ESTRUTURA EM CONCRETO ARMADO;
5. SERVIÇOS DE SUPERESTRUTURA EM CONCRETO E METÁLICA;
6. TELHAS, CALHAS E RUFOS;
7. IMPERMEABILIZAÇÕES;
8. PAREDES E PAINÉIS;
9. REVESTIMENTO DE PAREDES;
10. FORROS;
11. ESQUADRIAS DE MADEIRA;
12. ESQUADRIAS METÁLICAS;
13. ESQUADRIAS DE VIDRO TEMPERADO;
14. CORRIMÃO, GUARDA-CORPO
15. PISOS, SOLEIRAS, PEITORIS E RODAPÉS;
16. BANCADAS E BALCÕES;
17. LOUÇAS, METAIS, EQUIPAMENTOS E ACESSÓRIOS;
18. VIDROS E SIMILARES;
19. PINTURA;
20. INSTALAÇÕES ELÉTRICAS, SPDA / ATERRAMENTO, CABEAMENTO ESTRUTURADO E SISTEMAS ELETRÔNICOS;
21. INSTALAÇÕES HIDRAULICAS, ESGOTO, AGUAS PLUVIAIS, REUSO E PREVENÇÃO E COMBATE A INCÊNDIOS;
22. INSTALAÇÕES DE AR CONDICIONADO;
23. CONDIÇÕES DE ACESSIBILIDADE;
24. SERVIÇOS COMPLEMENTARES;
25. LIMPEZA DA OBRA.
26. NORMAS PARA O RECEBIMENTO DOS SERVIÇOS



CGP ARQUITETURA
CONSULTORIA E PROJETOS

ESPECIFICAÇÃO TÉCNICA	Órgão:	
SUBSEÇÕES JUDICIÁRIAS PRÉDIO PADRÃO 03/04 VARAS - HORIZONTAL	SET /2016	Rev.: 3
	Página 13 de 216	

1.2.3. SEGUROS DE EXECUÇÃO DE OBRA E PARA TERCEIROS

A CONTRATADA deverá providenciar Seguro de Risco de Engenharia para o período de duração da obra.

Compete à CONTRATADA providenciar, também, seguro contra acidentes, contra terceiros, e outros, mantendo em dia os respectivos prêmios.

1.2.4. PROGRAMA DE SAÚDE OCUPACIONAL (PCMSO, LTCAT, ETC.)

A CONTRATADA deverá providenciar programa de Saúde Ocupacional

Serão de responsabilidade da CONTRATADA a elaboração e implementação do PCMAT nas obras com 20 (vinte) trabalhadores ou mais, contemplando os aspectos da NR-18 e os demais dispositivos complementares de segurança.

O PCMAT deverá ser elaborado por Engenheiro de Segurança e executado por profissional legalmente habilitado na área de Segurança do Trabalho.

O PCMAT deve ser mantido na obra, à disposição da Fiscalização e do órgão regional do Ministério do Trabalho.

Em todos os itens da obra, deverão ser fornecidos e instalados os Equipamentos de Proteção Coletiva que se fizerem necessários no decorrer das diversas etapas da obra, de acordo com o previsto na NR-18 da Portaria nº 3214 do Ministério do Trabalho, bem como nos demais dispositivos de segurança.

1.2.5. CONTROLES TECNOLÓGICOS

A CONTRATADA se obrigará a efetuar um rigoroso controle tecnológico dos materiais antes do emprego de tais elementos na obra ou serviço.

1.3. EQUIPE RESIDENTE

1.3.1. ENGENHEIRO RESIDENTE

O canteiro de obras será dirigido por engenheiro residente, devidamente inscrito no CREA - Conselho Regional de Engenharia, Arquitetura e Agronomia da região sob a qual esteja jurisdicionada a obra.

A condução do trabalho de construção será exercida de maneira efetiva e em tempo integral pelo referido profissional.



CGP ARQUITETURA
CONSULTORIA E PROJETOS

ESPECIFICAÇÃO TÉCNICA	Órgão:	
SUBSEÇÕES JUDICIÁRIAS PRÉDIO PADRÃO 03/04 VARAS - HORIZONTAL	SET /2016	Rev.: 3
	Página 14 de 216	

Será devidamente comprovada pela CONTRATADA a experiência profissional do seu engenheiro residente, adquirida na supervisão de obras de características semelhantes à contratada.

O TRF poderá exigir da CONTRATADA a substituição do engenheiro residente, desde que verifique falhas que comprometam a estabilidade e a qualidade do empreendimento, inobservância dos respectivos projetos e das especificações constantes do Caderno de Encargos, bem como atrasos parciais do cronograma físico que impliquem prorrogação do prazo final da obra.

Todo o contato entre a FISCALIZAÇÃO e a CONTRATADA será, de preferência, procedido, através do engenheiro residente.

1.3.2. MESTRE DE OBRAS

O Mestre de Obras auxiliará o engenheiro residente na supervisão dos trabalhos de construção.

O elemento para ocupar o cargo deverá possuir experiência comprovada mínima de cinco anos, adquirida no exercício de função idêntica, em obras de características semelhantes à contratada, e também hábitos sadios de conduta.

Deverá possuir, no mínimo, grau de escolaridade média ou treinamento especializado no SENAI.

Hábitos sadios de conduta serão exigidos ao encarregado geral.

O TRF poderá exigir da CONTRATADA a substituição do encarregado geral se o profissional demonstrar incompetência para o cargo.

1.3.3. ELEMENTOS ADMINISTRATIVOS

Os demais elementos da administração do canteiro de obras, tais como: almoxarifes, apontadores, vigias etc. possuirão, obrigatoriamente, experiência mínima de três anos, adquirida no exercício de idênticas funções.

A Obra deverá ter vigilância ou segurança diurna e noturna, aos sábados, domingos e feriados.

O TRF poderá exigir da CONTRATADA a substituição de qualquer profissional do canteiro de obras desde que verificada a sua incompetência para execução das tarefas, bem como apresentar hábitos de conduta nocivos a boa administração do canteiro.

A substituição de qualquer elemento será processada, no máximo, 48 horas após a comunicação, por escrito, da FISCALIZAÇÃO.

VERIFICAÇÕES E ENSAIOS

A CONTRATADA se obrigará a verificar e ensaiar os elementos da obra referentes aos serviços a fim de garantir a adequada execução dos mesmos.



C&P ARQUITETURA
CONSULTORIA E PROJETOS

ESPECIFICAÇÃO TÉCNICA	Órgão:	
SUBSEÇÕES JUDICIÁRIAS PRÉDIO PADRÃO 03/04 VARAS - HORIZONTAL	SET /2016	Rev.: 3
	Página 15 de 216	

AMOSTRAS

A CONTRATADA deverá submeter à apreciação da Fiscalização amostras dos materiais e/ou acabamentos a serem utilizados na obra em prazo mínimo de 15 (quinze) dias antes da aquisição dos mesmos, podendo ser danificadas no processo de verificação.

As despesas decorrentes de tal providência correrão por conta da CONTRATADA.

ASSISTÊNCIA TÉCNICA

Após o recebimento provisório da obra ou serviço, e até o seu recebimento definitivo, a CONTRATADA deverá fornecer toda a assistência técnica necessária à solução das imperfeições detectadas na vistoria final, bem como as surgidas neste período, independentemente de sua responsabilidade civil.

ANOTAÇÃO DE RESPONSABILIDADE TÉCNICA DO CREA

A CONTRATADA deverá apresentar ART do CREA referente à execução da obra ou serviço, com a respectiva taxa recolhida, no início da obra.

A CONTRATADA deverá apresentar também ART DO CREA OU CAU de todos os projetos executivos.

MATERIAIS DE ESCRITÓRIO

As despesas referentes a materiais de escritório serão por conta da CONTRATADA.

TRANSPORTE PESSOAL

As despesas decorrentes do transporte de pessoal administrativo e técnico, bem como de operários, serão de responsabilidade da CONTRATADA.

DESPACHANTES

Toda e qualquer despesa referente a despachantes será por conta da CONTRATADA.

CÓPIAS

As despesas referentes a cópias e outras correrão por conta da CONTRATADA.

ARREMATES FINAIS

Após a conclusão dos serviços de limpeza, a CONTRATADA se obrigará a executar todos os retoques e arremates necessários, apontados pela Fiscalização.



CGP ARQUITETURA
CONSULTORIA E PROJETOS

ESPECIFICAÇÃO TÉCNICA	Órgão:	
SUBSEÇÕES JUDICIÁRIAS PRÉDIO PADRÃO 03/04 VARAS - HORIZONTAL	SET /2016	Rev.: 3
	Página 16 de 216	

ESTADIA E ALIMENTAÇÃO DE PESSOAL

As despesas decorrentes de estadia e alimentação de pessoal no local de realização das obras ou serviços serão de responsabilidade da CONTRATADA. Não será permitido o pernoite de qualquer funcionário da CONTRATADA nas dependências da OBRA.

DETALHAMENTO COMPLEMENTAR

Por solicitação da Fiscalização os detalhamentos complementares referentes a serviços que demandarem atenção especial serão elaborados pela CONTRATADA, com o acompanhamento do respectivo projetista, e aprovado pelo TRF.



CGP ARQUITETURA
CONSULTORIA E PROJETOS

ESPECIFICAÇÃO TÉCNICA	Órgão:	
SUBSEÇÕES JUDICIÁRIAS PRÉDIO PADRÃO 03/04 VARAS - HORIZONTAL	SET /2016	Rev.: 3
	Página 17 de 216	

2. Serviços Preliminares - Disposições Gerais

Os termos e condições seguintes complementam os projetos executivos constituindo, no todo, parte integrante do Contrato.

CONDIÇÕES GERAIS

- a) As especificações técnicas e a planilhas farão, juntamente com todas as peças gráficas do projeto, parte integrante do Contrato de Construção, valendo como se fosse transcrito no termo de ajuste.
- b) Todos os documentos são complementares entre si constituindo juntamente com os projetos e detalhes, peça única. Assim qualquer menção formulada em um documento e omitida nos outros, será considerada como especificada e válida, para efeito da composição do preço final do serviço.
- c) Nenhuma alteração se fará em qualquer especificação ou projetos, sem autorização da Fiscalização, caso haja necessidade de alteração da proposta. A autorização só terá validade quando confirmado por escrito.
- d) Materiais de fabricação exclusiva serão aplicados conforme especificado, e quando omissos nessas especificações, obedecerá às recomendações dos fabricantes.

PREVALÊNCIA DE DADOS

- a) Cotas escritas sobre medidas em escala.
- b) Quanto à forma e disposições: projetos e detalhes sobre especificações.
- c) Quando à denominação e métodos: especificações sobre projeto.
- d) Projeto e especificações sobre planilha e orçamento.



C&P ARQUITETURA
CONSULTORIA E PROJETOS

ESPECIFICAÇÃO TÉCNICA	Órgão:	
SUBSEÇÕES JUDICIÁRIAS PRÉDIO PADRÃO 03/04 VARAS - HORIZONTAL	SET /2016	Rev.: 3
	Página 18 de 216	

- e) As medidas tomadas em projeto prevalecem sobre as indicações em orçamento.
- f) Nenhuma medida tomada por escala nos desenhos poderá ser considerada como precisa. Em caso de divergência entre suas dimensões medidas no local e as cotas assinaladas no projeto prevalecerão, em princípio, as primeiras.
- g) Em caso de divergência entre desenhos de escalas diferentes, prevalecerão sempre as de maior escala.
- h) Em caso de ambigüidade ou incompatibilidade de dados a Fiscalização deverá ser consultada.

FORNECIMENTO E EMPREGO DE MATERIAL E MÃO-DE-OBRA

- a) Todos os materiais a serem empregados na obra deverão ser comprovadamente de primeira qualidade, atendendo às normas técnicas da ABNT.
- b) A mão-de-obra empregada deverá ser especializada sempre que o serviço assim o exigir.
- c) A CONTRATADA deverá verificar junto às empresas fornecedoras dos materiais especificados, sobre a disponibilidade e prazos de entrega dos mesmos, não podendo alegar, a posteriori, problemas de fornecimento e/ou impossibilidade de aquisição e aplicação bem como motivos que justifiquem atrasos no cronograma acertado.
- d) Em todos os itens das especificações e planilhas em que foi especificado um material pela sua marca, referência, ou denominação do fabricante, ficará subentendido o termo "rigorosamente equivalente" ficando a critério da Fiscalização tomar a necessária decisão quanto à equivalência, conforme Critério de Analogia apresentado neste documento.
- e) Em todos os itens da especificação / orçamento em que foi indicada a referência deverá ser informada pela CONTRATADA a marca do produto ofertado, ficando a critério da Fiscalização a aceitação dentro do Critério de Analogia a seguir.

CRITÉRIO DE ANALOGIA

- a) Se as circunstâncias ou as condições locais tornarem aconselhável à substituição de alguns dos materiais especificados, essa substituição obedecerá ao disposto nas alíneas subseqüentes e só poderá ser efetuada mediante expressa autorização, por escrito, da Fiscalização, para cada caso particular.
- b) A substituição referida na alínea precedente será regulada pelo critério de analogia, conforme a seguir definido.



CGP ARQUITETURA
CONSULTORIA E PROJETOS

ESPECIFICAÇÃO TÉCNICA	Órgão:	
SUBSEÇÕES JUDICIÁRIAS PRÉDIO PADRÃO 03/04 VARAS - HORIZONTAL	SET /2016	Rev.: 3
	Página 19 de 216	

- c) Diz-se que dois materiais ou equipamentos apresentam analogia total ou equivalência se desempenham idêntica função construtiva e apresentam as mesmas características exigidas na Especificação ou no Procedimento que a eles se refiram.
- d) O critério de analogia a que se refere à alínea "b", retro, será estabelecido, em cada caso, pela FISCALIZAÇÃO, sendo objeto de registro no "Diário de Obras".
- e) A consulta sobre analogia, envolvendo equivalência ou semelhança, será efetuada, em tempo oportuno, pela CONTRATADA, não admitindo ao TRF em nenhuma hipótese, que tal consulta sirva para justificar o não cumprimento dos prazos estabelecidos na documentação contratual.
- f) Na presente Especificação, a identificação de materiais ou equipamentos por determinada marca implica, apenas, a caracterização de uma analogia, ficando a definição de equivalência subordinada à alínea "c", retro.

APRESENTAÇÃO DO ORÇAMENTO

As empresas deverão apresentar orçamento analítico detalhado, indicando quantitativos, discriminados por serviços. A planilha de quantitativos apresentada pelo TRF é apenas informativa, devendo a mesma ser revista e ampliada se necessário. Não caberão a CONTRATADA solicitações de correção posteriores.

Para elaboração da estimativa orçamentária a LICITANTE deverá analisar os Projetos Executivos fornecidos pelo TRF, bem como as condições presentes no local de realização dos serviços.

Deverão constar nas planilhas os valores unitários de mão-de-obra e materiais separadamente compondo o custo unitário total do serviço.

EXECUÇÃO DOS SERVIÇOS

- a) Será de responsabilidade da empresa CONTRATADA a execução dos serviços, inclusive todo e qualquer acabamento e recomposição que se fizerem necessários à perfeita realização dos mesmos, bem como o transporte interno e externo dos equipamentos e materiais.



CGP ARQUITETURA
CONSULTORIA E PROJETOS

ESPECIFICAÇÃO TÉCNICA	Órgão:	
SUBSEÇÕES JUDICIÁRIAS PRÉDIO PADRÃO 03/04 VARAS - HORIZONTAL	SET /2016	Rev.: 3
	Página 20 de 216	

- b) Eventuais modificações dos itens especificados poderão ocorrer em face de problemas de obra, a critério exclusivo do TRF e sob aconselhamento técnico da CONTRATADA, sendo que a execução de quaisquer serviços que venham imputar despesas ou ônus adicionais para as SUBSEÇÕES JUDICIÁRIAS DO TRF, só poderá ser feita com a prévia autorização da Área Administrativa desta Instituição apoiada em parecer técnico da Fiscalização, sob pena de não aceitação de serviços executados extra contratualmente.
- c) Todos os materiais e entulhos relativos aos serviços, não poderão ser guardados em locais de uso da Usina, a não ser que haja liberação por escrito da Fiscalização. Quando utilizado temporariamente, após sua remoção, haverá necessidade imediata de sua limpeza.
- d) Os itens especificados deverão ser instalados tomando o devido cuidado para não danificar ou sujar o material e as instalações.
- e) Qualquer dano nas instalações, a CONTRATADA deverá substituir ou consertar sem ônus para a CONTRATANTE.

RESPONSABILIDADE E OBRIGAÇÕES DA CONTRATADA

- a) A firma CONTRATADA assumirá toda a responsabilidade pela execução das obras, serviços e instalações realizadas, respondendo pelo sua perfeição, solidez e segurança em relação ao TRF e a terceiros, nos termos do Código Civil Brasileiro. Deverá ser observada toda a legislação pertinente inclusive com relação às Normas de Segurança e Medicina do Trabalho.
- b) A CONTRATADA assumirá a responsabilidade sobre quaisquer danos ocorridos em equipamentos ou instalações existentes no imóvel e adjacências, durante a execução da obra. A laje nível zero deverá ser protegida evitando danos à mesma durante a execução das obras de fechamento.
- c) Não será permitida a sub-empregada global, podendo a firma CONTRATADA, entretanto, fazê-la parcialmente em serviços de menor vulto ou serviços especializados, ficando mantida, porém, sua responsabilidade junto ao TRF.
- d) Quando houver, além da CONTRATADA, mais de um empreiteiro realizando serviços, haverá necessidade de entendimentos preliminares entre as partes, a fim de se obter um bom entrosamento e compatibilidade no andamento dos trabalhos, sem prejudicar ou danificar os serviços concluídos e/ou a concluir, pertinentes a qualquer uma das firmas envolvidas. O **TRF** estará isento de qualquer responsabilidade técnica, financeira e/ou jurídica, caso ocorram os problemas acima abordados.



CGP ARQUITETURA
CONSULTORIA E PROJETOS

ESPECIFICAÇÃO TÉCNICA	Órgão:	
SUBSEÇÕES JUDICIÁRIAS PRÉDIO PADRÃO 03/04 VARAS - HORIZONTAL	SET /2016	Rev.: 3
	Página 21 de 216	

FISCALIZAÇÃO DOS SERVIÇOS

- a) Os serviços realizados, caso não satisfaçam os projetos e/ou especificações, serão impugnados pela Fiscalização, cabendo à CONTRATADA assumir todo o ônus da sua reparação, direta ou por firma devidamente qualificada, capacitada e de reconhecida idoneidade, a critério exclusivo do TRF.
- b) A firma CONTRATADA se obrigará a facilitar a ação da Fiscalização, prestando esclarecimentos sobre a execução dos serviços e compra de materiais e equipamentos, oferecendo livre acesso à documentação e dependências da obra.
- c) No decorrer da obra, caso seja detectada a necessidade de testes e provas, ficará sob a responsabilidade da CONTRATADA providenciá-los a partir de amostragens colhidas pela Fiscalização. Os custos relativos a estes testes serão arcados pela CONTRATADA.

GARANTIA

A empresa CONTRATADA deverá garantir os serviços pelo prazo mínimo de 05 (cinco) anos, a contar do recebimento definitivo dos mesmos pelo TRF, devendo tal compromisso ser constituído formalmente na proposta. Esta garantia e compromissos não isentam a CONTRATADA do período de responsabilidade técnica e civil definidos na legislação vigente.

2.1. LOCAÇÃO DE OBRA

A CONTRATADA deverá executar a locação da obra através de gabarito de tábuas corridas pontaletes a cada 1,5m. A locação deverá ser submetida à fiscalização.

2.2. CANTEIRO DE OBRAS

LAY OUT DO CANTEIRO DE OBRAS

A **CONTRATADA** deverá submeter à aprovação da Fiscalização o layout do canteiro de obras, indicando a localização de suas instalações provisórias, fluxos internos, sinalizações, distribuição e pontos de água e energia elétrica, locais de estocagem de materiais, com as previsões (planejamento) de sua modificação no decorrer dos trabalhos.



C&P ARQUITETURA
CONSULTORIA E PROJETOS

ESPECIFICAÇÃO TÉCNICA	Órgão:	
SUBSEÇÕES JUDICIÁRIAS PRÉDIO PADRÃO 03/04 VARAS - HORIZONTAL	SET /2016	Rev.: 3
	Página 22 de 216	

INFRA-ESTRUTURA NO CANTEIRO DE OBRAS

Trânsito Horizontal e Vertical

É vedada a utilização inadequada de meios e equipamentos para os fins a que não se destinam.

Deve-se preservar a condição de trânsito com segurança e fluidez suficiente e necessária.

Limpeza do Canteiro

Preservação das boas condições de higiene no canteiro, com locais apropriados para depósito temporário de lixo e entulhos. Todo entulho ou material a ser descartado deverá ser periodicamente retirado do canteiro, para local previamente determinado pela Fiscalização.

Proteção e Segurança Coletivas

Deve-se assegurar a proteção física das pessoas e patrimônios prevenindo acidentes através de barreiras físicas e localização adequada de equipamentos.

Equipamentos de Proteção Individual

É vedada a não utilização de EPI ao pessoal afeto ao trabalho. Estes equipamentos são de uso constante e devem estar em perfeito estado de conservação e funcionamento. Não é permitida a permanência no canteiro de quem não estiver devidamente paramentado.

Estocagem de Material Instável

Materiais instáveis, inflamáveis ou perigosos à saúde, deverão ser estocados em local apropriado, com acesso restrito e controlados.

Refeitório

As refeições deverão ser feitas em local apropriado, de uso exclusivo, com a adequada ventilação, iluminação e proteção contra sol, chuvas e ventos. Deverá ser previsto equipamento para o aquecimento de marmitas (sendo vedado o uso de madeira ou carvão para este fim), local para limpeza de utensílios, e o atendimento às exigências do Ministério do Trabalho.

ISOLAMENTO DO CANTEIRO

O canteiro deverá permanecer constantemente fechado em condições suficientes para isolá-lo, com entrada / saída de pessoal afeto aos trabalhos, máquinas, equipamentos e materiais, de forma ordenada e controlada, mantendo restrições à visitação de pessoal estranho, sendo de inteira responsabilidade da contratada a guarda e segurança dos mesmos.



C&P ARQUITETURA
CONSULTORIA E PROJETOS

ESPECIFICAÇÃO TÉCNICA	Órgão:	
SUBSEÇÕES JUDICIÁRIAS PRÉDIO PADRÃO 03/04 VARAS - HORIZONTAL	SET /2016	Rev.: 3
	Página 23 de 216	

2.3. PLACAS DE OBRAS

Será de responsabilidade da CONTRATADA providenciar a afixação das placas de obra dos RT'S dos projetistas, e dos responsáveis técnicos pela execução, em local visível, de acordo com as exigências do CREA.

2.4. INSTALAÇÕES PROVISÓRIAS DE ENERGIA ELÉTRICA

As despesas referentes às instalações de energia correrão por conta da CONTRATADA, que deverá providenciar às suas custas os medidores respectivos nos pontos de consumo indicados pelo TRF.

2.5. INSTALAÇÕES PROVISÓRIAS DE ÁGUA E ESGOTO

As despesas referentes às instalações de água e esgoto correrão por conta da CONTRATADA, que deverá providenciar às suas custas os medidores respectivos nos pontos de consumo indicados pelo TRF.

2.6. LOCAÇÃO DE BANDEJA SALVA VIDAS E COLETA DE ENTULHOS

A CONTRATADA deverá providenciar bandejas tipo salva vidas e coleta de entulhos com tábua durante todo o período da obra.

2.7. LOCAÇÃO DE ANDAIMES METÁLICOS

A CONTRATADA deverá providenciar a locação de andaimes metálicos

É vedada a utilização de andaimes e/ou equipamentos para os fins a que não se destinam.



C&P ARQUITETURA
CONSULTORIA E PROJETOS

ESPECIFICAÇÃO TÉCNICA	Órgão:	
SUBSEÇÕES JUDICIÁRIAS PRÉDIO PADRÃO 03/04 VARAS - HORIZONTAL	SET /2016	Rev.: 3
	Página 24 de 216	

Os mesmos deverão sempre estar em perfeito estado de funcionamento, ter manutenção periódica e serem instalados adequadamente, não podendo oferecer risco à integridade física das pessoas e do patrimônio.

2.8. MONTAGEM E DESMONTAGEM ANDAIMES METÁLICOS

A montagem e desmontagem dos andaimes metálicos ficarão por conta da CONTRATADA.

2.9. PROTEÇÃO DE FACHADA

A fachada do prédio em obra deverá ser protegida até a colocação total dos revestimentos especificados.

2.10. LOCAÇÃO DE EQUIPAMENTOS

Todos os equipamentos indispensáveis para o bom andamento da obra deverão ser locados pela CONTRATADA.

2.11. FECHAMENTO OBRA DA

Toda a área envolvida na construção deverá ser cercada com tapume de chapa de madeira compensada, espessura mínima: 6 mm com pintura a cal.

2.12. RETIRADA DE ENTULHOS

Todo entulho ou material a ser descartado deverá ser periodicamente retirado do canteiro, para local previamente determinado pela Fiscalização.



C&P ARQUITETURA
CONSULTORIA E PROJETOS

ESPECIFICAÇÃO TÉCNICA	Órgão:	
SUBSEÇÕES JUDICIÁRIAS PRÉDIO PADRÃO 03/04 VARAS - HORIZONTAL	SET /2016	Rev.: 3
	Página 25 de 216	

3. Movimentações de Terra

A execução e o movimento de terra necessário e indispensável para o nivelamento do terreno nas cotas fixadas pelo projeto arquitetônico, bem como a escavação mecânica e manual, não serão parte integrante desta especificação técnica, devendo ser tratada quando da implantação do projeto padrão nos diversos municípios pertencentes à 1ª Região.

As áreas externas, quando não perfeitamente caracterizadas em plantas, serão regularizadas de forma a permitir sempre fácil acesso e perfeito escoamento das águas superficiais.



C&P ARQUITETURA
CONSULTORIA E PROJETOS

ESPECIFICAÇÃO TÉCNICA	Órgão:	
SUBSEÇÕES JUDICIÁRIAS PRÉDIO PADRÃO 03/04 VARAS - HORIZONTAL	SET /2016	Rev.: 3
	Página 26 de 216	

4. Serviços de Infra-Estrutura e Meso-Estrutura em Concreto Armado

CONDIÇÕES GERAIS

A execução das fundações não será parte integrante desta especificação, devendo ser tratada quando da implantação do projeto padrão nos diversos municípios pertencentes à 1ª Região.



CGP ARQUITETURA
CONSULTORIA E PROJETOS

ESPECIFICAÇÃO TÉCNICA	Órgão:	
SUBSEÇÕES JUDICIÁRIAS PRÉDIO PADRÃO 03/04 VARAS - HORIZONTAL	SET /2016	Rev.: 3
	Página 27 de 216	

5. Serviços de Superestrutura em Concreto e Metálico

5.1. ESTRUTURA DE CONCRETO – EXECUÇÃO

Metodologia de execução de obras de concreto armado

Introdução

O objetivo deste item é expor de forma comentada, as determinações da NBR-6118. Já há muitos anos, vem sendo dada ênfase especial à questão qualidade-durabilidade, ultrapassando em importância e preocupação outra questão ligada às estruturas de concreto armado – a resistência mecânica.

Procurar-se a enfatizar os aspectos ligados a execução de uma obra de concreto armado, para lhe garantir uma vida com qualidade, superior a 50 anos.

A passagem de tubulações ou qualquer outro elemento, através de peças estruturais (lajes), será executada na peça devidamente curada, utilizando-se perfuratrizes especiais. Vale ressaltar que, tal procedimento, só será aceito com a existência de detalhamento no projeto estrutural, especificando o diâmetro e posição relativa dos furos, salientando, ainda, os cuidados estruturais a serem tomados.

Os níveis definidos no projeto estrutural serão marcados e transferidos, obrigatoriamente, com o uso de equipamento a laser.

Desta forma, serão descritos neste item normas e procedimentos voltados para a execução de obras, relacionando posturas de controle, inspeção e aceitação das suas estruturas.



CGP ARQUITETURA
CONSULTORIA E PROJETOS

ESPECIFICAÇÃO TÉCNICA	Órgão:	
SUBSEÇÕES JUDICIÁRIAS PRÉDIO PADRÃO 03/04 VARAS - HORIZONTAL	SET /2016	Rev.: 3
	Página 28 de 216	

Formas e escoramentos – determinações da NBR-6118

Dimensionamento

As formas e os escoramentos deverão ser dimensionados e construídos obedecendo às prescrições da norma brasileira NBR-7190 – “Projeto de estruturas de madeira”.

Formas

As formas deverão ser dimensionadas de modo que não possuam deformações prejudiciais, quer sob a ação dos fatores ambientes, quer sob a carga, especialmente a do concreto fresco, considerando nesta o efeito do adensamento sobre o empuxo do concreto.

Escoramento

O escoramento deverá ser projetado de modo a não sofrer, sob a ação de seu peso, do peso da estrutura e das cargas acidentais que possam atuar durante a execução da obra, deformações prejudiciais à forma da estrutura ou que possam causar esforços no concreto na fase de endurecimento. Não se admitem pontaletes de madeira com diâmetro ou menor lado da seção retangular inferior a 5 cm, para madeiras duras, e 7 cm para madeiras moles.

Os pontaletes com mais de 3,00m de comprimento deverão ser contraventados. Deverão ser tomadas as precauções necessárias para evitar recalques prejudiciais provocados no solo ou na parte da estrutura que suporta o escoramento, pelas cargas por eles transmitidas.

Madeiras

Emendas nos pontaletes

Cada pontalete de madeira só poderá ter uma emenda, que não deverá ser executada no terço médio do seu comprimento. Nas emendas, os topos das duas peças a emendar deverão ser planos e normais ao eixo comum. Deverão ser pregadas cobre-juntas em toda a volta das emendas.

Precauções contra incêndio

Deverão ser tomadas nas obras as devidas precauções para proteger as formas e o escoramento contra os riscos de incêndio, tais como cuidados nas instalações elétricas provisórias, remoção de resíduos combustíveis e limitação no emprego de fontes de calor.

Execução de formas para concreto armado - Montagem

Montagem de forma de lajes

Na montagem das formas das lajes, devem ser observados os seguintes procedimentos:

- * Verificar a fixação e o posicionamento dos sarrafos-guia para apoio das longarinas;
- * Checar o posicionamento das longarinas e das escoras, bem como o seu travamento;



C&P ARQUITETURA
CONSULTORIA E PROJETOS

ESPECIFICAÇÃO TÉCNICA	Órgão:	
SUBSEÇÕES JUDICIÁRIAS PRÉDIO PADRÃO 03/04 VARAS - HORIZONTAL	SET /2016	Rev.: 3
	Página 29 de 216	

* Será obrigatória, a verificação do nivelamento das formas de laje, com aparelho de nível a laser, pela parte superior das formas. O aparelho será instalado, em um local onde o trânsito de pessoas e a possibilidade de deslocamento do mesmo, seja menor, devendo a base, ser o mais firme possível. Define-se então, a referência de nível, segundo a qual, será verificado o nível da laje. Posiciona-se o sensor eletrônico do aparelho, preso a uma régua de alumínio, em diversos pontos, procedendo em cada um, os ajustes necessários, até que se tenha uma condição de nivelamento perfeita. Deve-se atentar para as lajes com previsão de contra-flecha;

* Observar se o assoalho está todo pregado nas longarinas e com desmoldante aplicado.

Dispositivos para retirada das formas e do escoramento

A construção das formas e do escoramento deverá ser executada de modo a facilitar a retirada de seus diversos elementos separadamente, se necessário. Para que se possa fazer esta retirada sem choque, o escoramento deverá ser apoiado sobre cunhas, caixas de areia ou outros dispositivos apropriados a esse fim.

Deverão ser utilizados produtos que facilitem a retirada das formas após a concretagem, sem, contudo deixar manchas ou bolhas sobre a superfície dos concretos. No ato de desforma das peças, é obrigatória a armação prévia das formas a serem retiradas, como forma de evitar a sua queda e por conseqüência riscos de acidente e danos às futuras reutilizações. É importante que em todo sistema de forma sejam previstas faixas de reescoramento, cujas escoras não serão removidas no ato da desforma, ali permanecendo, como forma de se evitar a deformação plástica imediata e instantânea das peças de concreto.

Precauções anteriores ao lançamento do concreto

Antes do lançamento do concreto deverão ser conferidas as medidas e a posição das formas, a fim de assegurar que a geometria da estrutura corresponda ao projeto. Proceder-se a limpeza do interior das formas e a vedação das juntas, de modo a evitar a fuga de pasta. Nas formas de paredes, pilares e vigas estreitas e altas, devem-se deixar aberturas próximas ao fundo, para limpeza.

As formas absorventes deverão ser molhadas até a saturação, fazendo-se furos para escoamento da água em excesso. No caso em que as superfícies das formas sejam tratadas com produtos anti-aderentes, destinados a facilitar a desmontagem, esse tratamento deverá ser executado antes da colocação da armadura. Os produtos empregados não deverão deixar, na superfície do concreto, resíduos que sejam prejudiciais ou possam dificultar a retomada da concretagem ou a aplicação de revestimento.

Armadura – determinações da NBR-6118

Emprego de diferentes classes e categorias de aço



CGP ARQUITETURA
CONSULTORIA E PROJETOS

ESPECIFICAÇÃO TÉCNICA	Órgão:	
SUBSEÇÕES JUDICIÁRIAS PRÉDIO PADRÃO 03/04 VARAS - HORIZONTAL	SET /2016	Rev.: 3
	Página 30 de 216	

Não poderão ser empregados na obra aços de qualidades diferentes das especificadas no projeto, sem aprovação prévia do projetista. Quando previsto o emprego de aços de qualidades diversas, deverão ser tomadas as necessárias precauções para evitar a troca involuntária.

Limpeza

As barras de aço deverão ser convenientemente limpas de qualquer substância prejudicial à aderência, retirando-se as escamas eventualmente destacadas por oxidação.

Dobramento

O dobramento das barras, inclusive para os ganchos, deverá ser feito com os raios de curvatura previstos no projeto. As barras de aço deverão ser sempre dobradas a frio. As barras não podem ser dobradas junto às emendas com soldas.

Emendas

As emendas das barras de aço poderão ser executadas por trespasse ou por solda. Os trespases deverão respeitar, rigorosamente, os detalhes e orientações do projeto estrutural.

A solda, quando especificada no projeto, só poderá ser:

- * Por pressão (caldeamento);
- * Com eletrodo.

As máquinas soldadoras deverão ter características elétricas e mecânicas apropriadas à qualidade do aço e à bitola da barra e ser de regulagem automática. Nas emendas por pressão, as extremidades das barras deverão ser planas e normais aos eixos e, nas com eletrodos, as extremidades serão chanfradas, devendo-se limpar perfeitamente as superfícies. As barras de aço classe B só poderão ser soldadas com eletrodo, executando-se a solda por etapas e com aquecimento controlado de modo a não prejudicar a qualidade do aço. A solda de barras de aço CA-50A deverá ser executada com eletrodos adequados, pré-aquecimento e resfriamento gradual.

Deverão ser realizados ensaios prévios da solda na forma e com o equipamento e o pessoal a serem empregados na obra assim como ensaios posteriores para controle, de acordo com o NBR-11919 – “Verificação de emendas metálicas de barras de concreto armado”.

Montagem

A armadura deverá ser colocada no interior das formas de modo que durante o lançamento do concreto se mantenha na posição indicada no projeto, conservando-se inalteradas as distâncias das barras entre si e às faces internas das formas.

Nas lajes deverá ser efetuada a amarração das barras, de modo que em cada uma destas o afastamento entre duas amarrações não exceda 35 cm.



CGP ARQUITETURA
CONSULTORIA E PROJETOS

ESPECIFICAÇÃO TÉCNICA	Órgão:	
SUBSEÇÕES JUDICIÁRIAS PRÉDIO PADRÃO 03/04 VARAS - HORIZONTAL	SET /2016	Rev.: 3
	Página 31 de 216	

Proteção

Antes e durante o lançamento do concreto, as plataformas de serviços deverão estar dispostas de modo a não acarretarem deslocamento das armaduras.

As barras de espera deverão ser devidamente protegidas contra a oxidação; quando retomada a concretagem elas deverão ser perfeitamente limpas de modo a permitir boa aderência.

Recobrimento

Qualquer barra da armadura, inclusive de distribuição, de montagem e estribos, deve ter cobertura pelo menos igual ao seu diâmetro, mas não menor que:

* Para concreto aparente
- Ao ar livre... 2,5cm

*Para concreto em contato com o solo... 3,0cm
- Se o solo não for rochoso, sob a estrutura deverá ser interposta uma camada de concreto simples, não considerada no cálculo, com o consumo mínimo de 250 kg de cimento por metro cúbico e espessura de pelo menos 5,0cm.

*Para concreto em meio fortemente agressivo... 4,0cm
- Para cobertura maior que 6,0cm deve-se colocar uma armadura de pele complementar, em rede, cujo cobertura não deve ser inferior aos limites especificados neste item.

* Medidas especiais
- Além do cobertura mínimo, deverão ser tomadas medidas especiais para aumento da proteção da armadura se o concreto for sujeito à abrasão, a altas temperaturas, a correntes elétricas ou a agentes fortemente agressivos, tais como ambiente marinho e agentes químicos.

Qualquer armadura terá cobertura de concreto nunca menor que as espessuras prescritas no projeto e na norma NBR-6118. Para garantia do cobertura mínimo preconizado em projeto, serão utilizados distanciadores de plástico ou pastilhas de concreto, e mesmo até outro dispositivo aprovado pela FISCALIZAÇÃO, com espessuras iguais ao cobertura previsto. A resistência do concreto das pastilhas deverá ser igual ou superior à do concreto das peças às quais serão incorporadas. As pastilhas serão providas de arames de fixação nas armaduras.

Dobramento, fixação das barras e barras curvadas

Deverá ser realizado respeitando-se as prescrições contidas na NBR-6118, bem como no projeto executivo.

Tolerâncias – determinações da NBR-6118



CGP ARQUITETURA
CONSULTORIA E PROJETOS

ESPECIFICAÇÃO TÉCNICA	Órgão:	
SUBSEÇÕES JUDICIÁRIAS PRÉDIO PADRÃO 03/04 VARAS - HORIZONTAL	SET /2016	Rev.: 3
	Página 32 de 216	

A execução das obras deverá ser a mais cuidadosa possível a fim de que as dimensões, a forma e a posição das peças obedeçam às indicações do projeto, bem como da NBR-6118 da ABNT.

Preparo do concreto

Dosagem experimental

Especificação

Tanto a dosagem para o preparo do concreto em obra, quanto à encomenda e o fornecimento de concreto pré-misturado, deverão ter por base a resistência características, F_{ck} , nos termos da norma NBR-6118 da ABNT.

Concreto produzido na obra

A medida dos materiais

No caso de concretos produzidos nos canteiros, deverão ser obedecidas as seguintes condições:

- Quando o aglomerante for usado a granel, deverá ser medido em peso com tolerância de 3%; no caso de cimento ensacado, pode ser considerado o peso nominal do saco, atendidas as exigências das Especificações Brasileiras;
- Os agregados miúdos e graúdos deverão ser medidos em peso ou volume, com tolerância de 3%, devendo-se sempre levar em conta a influência da umidade;
- A água poderá ser medida em volume ou peso, com tolerância de 3%;
- O aditivo poderá ser medido em volume ou peso, com tolerância de 5%.

O amassamento mecânico

O amassamento mecânico em canteiro deverá durar, sem interrupção, o tempo necessário para permitir a homogeneização da mistura de todos os elementos, inclusive eventuais aditivos; a duração necessária aumenta com o volume da amassada e será tanto maior quanto mais seco o concreto.

O tempo mínimo de amassamento, em segundos, será de $120 \sqrt{d}$, $60 \sqrt{d}$ ou $30 \sqrt{d}$, conforme o eixo da misturadora seja inclinado, horizontal ou vertical, sendo d o diâmetro máximo da misturadora (em metros). Nas misturadoras de produção contínua deverão ser descartadas as primeiras amassadas até se alcançar a homogeneização necessária. No caso de concreto pré-misturado aplica-se a NBR-7212 – “Execução de concreto dosado em central”.

A produção do concreto na própria obra será sempre realizada por intermédio de betoneiras de eixo inclinado.



CGP ARQUITETURA
CONSULTORIA E PROJETOS

ESPECIFICAÇÃO TÉCNICA	Órgão:	
SUBSEÇÕES JUDICIÁRIAS PRÉDIO PADRÃO 03/04 VARAS - HORIZONTAL	SET /2016	Rev.: 3
	Página 33 de 216	

Para obter obras de grande durabilidade, no que tange especificamente ao concreto, é necessário a utilização de fatores água/cimento inferior a 0,60 e, preferencialmente, em torno de 0,55. Tal adoção terá efeito na permeabilidade do concreto produzido, que no caso de fatores água/cimento mais baixos, implicam em concretos menos porosos e, portanto, com suas armaduras menos sujeitas ao ataque do oxigênio do ar e da água.

O concreto adequado deverá ser produzido, criteriosamente, de modo, a modificar, o menos possível, as suas propriedades.

As condições de estocagem do cimento (segundo item 8.1.1.3 da NBR-6118) e dos agregados (segundo item 8.1.2.1 da NBR-6118). Com a utilização de um umidímetro é preciso fazer um mínimo de 3 medições diárias da umidade da areia e com ajuda de um balde graduado, previamente aferido em laboratório, completar a água necessária para conferir ao concreto a trabalhabilidade necessária, mantendo inalterado o fator água/cimento. A determinação constante da umidade da areia, sempre que iniciada a produção do concreto e quando for utilizado novo carregamento, junto com um cuidadoso lançamento da água necessária na betoneira, são os dois fatores principais que garantirão a uniformidade do concreto produzido.

Esse controle será facilitado com o treinamento do mestre de obras ou encarregado de concreto, na determinação da umidade da areia e no uso de tabela que relaciona umidade da areia e água a adicionar à betoneira, para 1 ou 2 sacos de cimento.

Após o operador da betoneira, estar devidamente orientado sobre a quantidade de água a ser adicionada, sua função será controlar o tempo da mistura (de acordo com 12.4 da NBR-6118), o número de carrinhos padiolas de agregados e sacos de cimento lançados no carregador da betoneira. Uma verificação da consistência do concreto, no início da produção do dia ou período, completa o rol de controles da produção. Sem esses cuidados, não será possível obter concreto de qualidade e uniformidade desejáveis.

Para efeito de controle da produção serão retirados pares de corpos de prova cilíndricos de concretos, para ensaios à compressão, de acordo com o item 15.1.1. da NBR-6118, os custos dos ensaios serão contemplados pelo BDI – Bonificação e Despesas Indiretas da obra.

Concretagem – determinações da NBR-6118

Transporte

O concreto deverá ser transportado do local do amassamento para o lançamento num tempo compatível e o meio utilizado não deverá acarretar desagregação ou segregação de seus elementos ou perda sensível de qualquer deles por vazamento ou evaporação.



C&P ARQUITETURA
CONSULTORIA E PROJETOS

ESPECIFICAÇÃO TÉCNICA	Órgão:	
SUBSEÇÕES JUDICIÁRIAS PRÉDIO PADRÃO 03/04 VARAS - HORIZONTAL	SET /2016	Rev.: 3
	Página 34 de 216	

No caso de transporte por bombas, o diâmetro interno do tubo deverá ser no mínimo três vezes o diâmetro máximo do agregado.

O sistema de transporte deverá, sempre que possível, permitir o lançamento direto nas formas, evitando-se depósito intermediário; se este for necessário, no manuseio do concreto deverão ser tomadas preocupações para evitar desagregação.

Lançamento

O concreto deverá ser lançado logo após o amassamento, não sendo permitido intervalo superior à uma hora entre estas duas etapas; se for utilizada agitação mecânica, esse prazo será contado a partir do fim da agitação. Com o uso de retardadores de pega o prazo poderá ser aumentado de acordo com os característicos do aditivo.

Em nenhuma hipótese se fará lançamento após o início da pega.

Para os lançamentos a serem executados a seco, em recintos sujeitos à penetração de água, deverão ser tomadas as precauções necessárias para que não haja água no local em que se lança o concreto nem possa o concreto fresco vir a ser por ela lavado.

O concreto deverá ser lançado o mais próximo possível de sua posição final, evitando-se incrustação de argamassas nas paredes das formas e nas armaduras.

Deverão ser tomadas precauções para manter a homogeneidade do concreto. A altura de queda livre não poderá ultrapassar 2,00m. Para peças estreitas e altas, o concreto deverá ser lançado por janelas abertas na parte lateral, ou por meio de funis ou trombas.

Cuidados especiais deverão ser tomados quando o lançamento se der em ambiente com temperatura inferior a 10°C ou superior a 40°C.

Adensamento

Durante e imediatamente após o lançamento, o concreto deverá ser vibrado ou socado contínua e energeticamente com equipamento adequado à trabalhabilidade do concreto. O adensamento deverá ser cuidadoso para que o concreto preencha todos os recantos da forma. Durante o adensamento deverão ser tomadas as precauções necessárias para que não se formem ninhos ou haja segregação dos materiais; deve-se evitar a vibração da armadura para que não se formem vazios ao seu redor com prejuízo da aderência. Quando se utilizarem vibradores de imersão a espessura da camada deverá ser aproximadamente igual a 3/4 do comprimento da agulha; se não puder atender a esta exigência não deverá ser empregado vibrador de imersão. O vibrador nunca deverá ser desligado com a agulha introduzida no concreto.

Juntas de concretagem



C&P ARQUITETURA
CONSULTORIA E PROJETOS

ESPECIFICAÇÃO TÉCNICA	Órgão:	
SUBSEÇÕES JUDICIÁRIAS PRÉDIO PADRÃO 03/04 VARAS - HORIZONTAL	SET /2016	Rev.: 3
	Página 35 de 216	

Quando o lançamento do concreto for interrompido e, assim, formar-se uma junta de concretagem, deverão ser tomadas as precauções necessárias para garantir, ao reiniciar-se o lançamento, a suficiente ligação do concreto já endurecido com o do novo trecho. Antes de reiniciar-se o lançamento, deverá ser removida a nata e feita à limpeza da superfície da junta.

Deverão ser tomadas precauções para garantir a resistência aos esforços que podem agir na superfície da junta, que poderão consistir na cravação de barras no concreto mais velho. As juntas deverão ser localizadas nas áreas de menores os esforços de cisalhamento, preferencialmente em posição normal aos de compressão. O concreto deverá ser perfeitamente adensado até a superfície da junta.

Especial cuidado deverá ser tomado quando ao adensamento junto à interface entre o concreto já endurecido e o recém lançado, a fim de se garantir a perfeita ligação das partes. No lançamento de concreto novo sobre superfície antiga poderá ser exigida, a critério da FISCALIZAÇÃO, o emprego de adesivos estruturais.

Programa de lançamento

Quando da seqüência das fases de lançamento do concreto possam resultar efeitos prejudiciais à resistência e à deformação ou à fissuração da estrutura, o lançamento deverá obedecer ao programa que leve em conta a retração e seja organizado tendo em vista o projeto do escoramento e as deformações que serão nele provocadas pelo peso próprio do concreto e pelas cargas resultantes dos trabalhos de execução.

Cura, retiradas das formas e do escoramento – determinações da NBR-6118.

Cura e outros cuidados

Enquanto não atingir endurecimento satisfatório, o concreto deverá ser protegido contra agentes prejudiciais, tais como mudanças bruscas de temperatura, secagem, chuva forte, água torrencial, agente químico, bem como choques e vibrações de intensidade tal que possa produzir fissuração na massa do concreto ou prejudicar a sua aderência à armadura.

A proteção contra a secagem prematura, pelo menos durante os 7 primeiros dias após o lançamento do concreto, aumentado este mínimo quando da natureza do cimento o exigir, poderá ser efetuada mantendo-se umedecida a superfície ou protegendo com uma película impermeável ou cura química. O endurecimento do concreto poderá ser antecipado por meio de tratamento térmico adequado e devidamente controlado, não se dispensando as medidas de proteção contra a secagem.

Juntas de Dilatação

Todas as juntas de dilatação indicadas no projeto deverão ser executadas e devidamente vedadas para impedir a infiltração de água.



CGP ARQUITETURA
CONSULTORIA E PROJETOS

ESPECIFICAÇÃO TÉCNICA	Órgão:	
SUBSEÇÕES JUDICIÁRIAS PRÉDIO PADRÃO 03/04 VARAS - HORIZONTAL	SET /2016	Rev.: 3
	Página 36 de 216	

As superfícies das juntas deverão ser limpas de nata de cimento, óleo, graxa ou qualquer outro elemento estranho.

As juntas serão preenchidas com mastique, por meio de método apropriado.

Retirada das formas e do escoramento

Prazos

A retirada das formas e do escoramento só poderá ser efetuada quando o concreto se achar suficientemente endurecido para resistir às ações que sobre ele atuarem e não conduzir a deformações inaceitáveis, tendo em vista o valor baixo de E_c a maior probabilidade de grande deformação lenta quando o concreto é solicitado com pouca idade.

Se não for demonstrado o atendimento das condições acima e não se tendo usado cimento de alta resistência inicial ou processo que acelere o endurecimento, a retirada das fôrmas e do escoramento não deverá ser efetuada antes dos seguintes prazos:

- Faces laterais: 3 dias;
- Faces inferiores, deixando-se pontaletes bem encunhados e convenientemente espaçados: 14 dias, entretanto, permanecendo no local as faixas de reescoramentos;
- Faces inferiores, sem pontaletes: 21 dias.

Precauções

A retirada do escoramento e das formas deverá ser efetuada sem choques e obedecer a um programa elaborado de acordo com o tipo da estrutura.

Controle tecnológico

O controle tecnológico deverá ser realizado segundo as prescrições contidas na NBR-6118, controlando todos os materiais a serem utilizados, e através de laboratório idôneo e certificado em padrão de referência ISO. Enfatiza-se a necessidade da realização de uma inspeção visual detalhada, por parte da FISCALIZAÇÃO, buscando-se detectar nichos, brocas e vazios na estrutura, e só após este controle será definida a metodologia de recuperação a ser adotada, se for o caso.

Em caso de dúvidas, ou na presença de pequenas e precoces deteriorações nas estruturas que possam vir a comprometer a qualidade e durabilidade das mesmas, será, a critério da FISCALIZAÇÃO, recomendada a realização de ensaios especiais, preferencialmente não destrutivos, como forma de melhor balizar decisões sobre a recuperação. O desmanche, a modificação do processo construtivo. Dentre eles enquadram-se ensaios de prova de carga realizada diretamente na estrutura. Qualquer ônus deste tipo de trabalho é de responsabilidade da CONTRATADA. Os custos dos referidos ensaios, estão incluídos no BDI.



CGP ARQUITETURA
CONSULTORIA E PROJETOS

ESPECIFICAÇÃO TÉCNICA	Órgão:	
SUBSEÇÕES JUDICIÁRIAS PRÉDIO PADRÃO 03/04 VARAS - HORIZONTAL	SET /2016	Rev.: 3
	Página 37 de 216	

Considerações gerais

A FISCALIZAÇÃO deverá realizar ainda as seguintes atividades específicas:

- Atender às solicitações efetuadas pela CONTRATADA através do diário de obra, para liberação da concretagem de partes ou peças da estrutura. Tal liberação se dará se for solicitada em tempo hábil, para que sejam executadas as eventuais correções necessárias;
- Liberar a execução da concretagem da peça, após conferir as dimensões, os alinhamentos, os prumos, as condições de travamento, vedação e limpeza das formas e do cimbramento, além do posicionamento e bitolas das armaduras, eletrodutos, passagem de dutos e demais instalações. Tratando-se de uma peça ou componente de uma estrutura em concreto aparente, comprovar que as condições das formas são suficientes para garantir a textura do concreto indicada no projeto de arquitetura;
- Acompanhar a execução de concretagem, observando se são obedecidas às recomendações sobre o preparo, o transporte, o lançamento, a vibração, a desforma e a cura do concreto. Especial cuidado deverá ser observado para o caso de peças em concreto aparente, evitando durante a operação de adensamento a ocorrência de falhas que possam comprometer a textura final;
- Controlar com o auxílio de laboratório, a resistência do concreto utilizado e a qualidade do aço empregado, programando a realização dos ensaios necessários à comprovação das exigências do projeto, cujos relatórios de resultados deverão ser catalogados e arquivados;
- Solicitar da CONTRATADA, sempre que necessário, o plano de descimbramento das peças, aprovando-o e acompanhando sua execução;
- Verificar continuamente os prumos nos pontos principais da obra, como por exemplo:
Cantos externos e outros.

A concretagem das lajes deverá ser realizada mediante o emprego de técnicas e equipamentos específicos, possibilitando ao término do serviço, a obtenção de uma superfície com acabamento final; que poderá ser acamurçado, liso ou vitrificado, correspondendo respectivamente, aos acabamentos, sarrafeado, feltrado e natado do sistema convencional.

Esta metodologia é conhecida como “sistema de laje nível zero” consiste em incluir no processo de concretagem, equipamentos como a régua vibratória, desempenadeiras mecânicas e o nível a laser. Os dois primeiros equipamentos atuam no adensamento, nivelamento e acabamento da superfície e o segundo, permite a determinação e acompanhamento do nível de acabamento, durante todo o processo.



C&P ARQUITETURA
CONSULTORIA E PROJETOS

ESPECIFICAÇÃO TÉCNICA	Órgão:	
SUBSEÇÕES JUDICIÁRIAS PRÉDIO PADRÃO 03/04 VARAS - HORIZONTAL	SET /2016	Rev.: 3
	Página 38 de 216	

A adoção deste sistema dispensará tanto a realização da camada de revestimento, quanto a especificação for o piso cimentado, quanto da camada de regularização (contra piso), quando for especificado outro tipo de acabamento; gerando, portanto, substancial economia no custo da obra.

5.1.1. FORMA DE CHAPA COMPENSADA PLASTIFICADA, FABRICAÇÃO, MONTAGEM E DESMONTAGEM, 5 REAPROVEITAMENTOS

Local:
Conforme projeto estrutural.

5.1.2. ARMAÇÃO PARA CORTE, DOBRA E COLOCAÇÃO NA PEÇA

Local: Conforme projeto estrutural.

5.1.3. CONCRETO USINADO, BRITA 1 FCK CONFORME PROJETO, FORNECIMENTO, LANÇAMENTO E ADENSAMENTO EM ESTRUTURA

Local:
Conforme projeto estrutural.

5.1.4. ESCORAMENTO METÁLICO, MONTAGEM E DESMONTAGEM PARA LAJES, ESCADAS

Local:
Conforme projeto estrutural.

CRITÉRIOS DE MEDIÇÃO

A medição será feita por etapas conforme cronograma fornecido pela CONTRATADA.



CGP ARQUITETURA
CONSULTORIA E PROJETOS

ESPECIFICAÇÃO TÉCNICA	Órgão:	
SUBSEÇÕES JUDICIÁRIAS PRÉDIO PADRÃO 03/04 VARAS - HORIZONTAL	SET /2016	Rev.: 3
	Página 39 de 216	

5.2. ESTRUTURA METÁLICA – EXECUÇÃO E MONTAGEM

Considerações Iniciais

Antes da execução dos serviços, a CONTRATADA deverá apresentar todos os detalhes executivos para análise da FISCALIZAÇÃO.

Objetivo

Estabelecer as diretrizes gerais para a execução dos serviços de fabricação e montagem da estrutura.

Escopo dos Serviços

Todos os elementos de projeto produzidos pelo fabricante deverão ser submetidos à aprovação da Fiscalização e do autor do projeto.

As modificações de projeto que eventualmente forem necessárias, durante os estágios de fabricação e montagem da estrutura, deverão ser submetidas à aprovação da Fiscalização e do autor do projeto.

- Cálculo estrutural;
- Cálculo das estruturas complementares necessárias à execução dos serviços;
- Detalhamento do projeto de toda a estrutura metálica;
- Fornecimento dos chumbadores;
- Transporte dos materiais até o local da obra;
- Transporte, alimentação e estadia da equipe de montagem;
- Descarga de todos os materiais;
- Manter permanentemente no canteiro de obras um técnico na direção dos serviços;
- Montagem da estrutura metálica, etc.;
- A estrutura deverá ser fornecida com acabamento final conforme descrito nesta especificação técnica
- Execução de todos os demais serviços necessários ao atendimento ao objeto licitado;
- Preferencialmente, deverão ser previstas ligações soldadas em fábrica e parafusadas no campo. A qualidade das soldas do campo deverá ser controlada de acordo com metodologia definida em normalização AWS aplicável;
- Considerando-se que o documento de referência da obra, disponível no momento é o projeto básico, torna-se necessário analisar e propor no projeto da estrutura metálica o devido tratamento às eventuais interferências entre arquitetura, e estrutura;

Fabricação - Matéria Prima

O aço e os elementos de ligação utilizada na fabricação das estruturas metálicas obedecerão às prescrições estabelecidas nas especificações de materiais.



C&P ARQUITETURA
CONSULTORIA E PROJETOS

ESPECIFICAÇÃO TÉCNICA	Órgão:	
SUBSEÇÕES JUDICIÁRIAS PRÉDIO PADRÃO 03/04 VARAS - HORIZONTAL	SET /2016	Rev.: 3
	Página 40 de 216	

Somente poderão ser utilizados na fabricação os materiais que atenderem aos limites de tolerância de fornecimento estabelecida no projeto.

A estrutura deverá ser fornecida com pintura protetora de base alquídica na cor marrom

Produtos Laminados

A não ser que sejam estabelecidas exigências especiais nas normas técnicas pertinentes, os ensaios para a demonstração da conformidade do material com os requisitos de projeto serão limitados aos exigidos pelas normas e especificações. Se o material recebido não atender às tolerâncias das Normas Brasileiras relativas à curvatura, planicidade, geometria e outros requisitos, serão admitidos a correção por aquecimento ou desempenho mecânico, dentro dos limites indicados na norma.

Os procedimentos corretivos para recondicionamento e chapas e perfis estruturais recebidos da usina poderão também ser utilizados pelo fabricante da estrutura se as anomalias forem constatadas ou ocorrerem após o recebimento dos produtos. Procedimentos mais restritivos deverão ser acordados com a Fiscalização, de conformidade com o estabelecido nas Normas técnicas pertinentes.

Os materiais retirados do estoque deverão ter qualidade igual ou superior à exigida pelas especificações. Os relatórios elaborados pela usina poderão ser aceitos para a comprovação da qualidade. Os materiais de estoque adquiridos sem qualquer especificação não poderão ser utilizados sem a aprovação expressa da Fiscalização e do autor do projeto.

Perfis Soldados

Todas as colunas, vigas principais ou secundárias e outras peças da estrutura deverão ser compostas com chapas e perfis laminados inteiramente soldados, conforme indicação do projeto.

Todas as soldas e juntas parafusadas deverão obedecer às normas AWS D1-1 e ASTM A-307 / A-325:

O processo de execução deverá ser submetido à aprovação da Fiscalização.

As soldas entre abas e almas serão de ângulo e contínuas ou de topo com penetração total, executadas por equipamento inteiramente automático. Poderão ser utilizadas chapas de encosto em função das necessidades. As soldas e enriquecedores às almas das peças deverão ser semi-automáticas ou manuais.

Os elementos deverão ser posicionados de tal modo que a maior parte do calor desenvolvido durante a solda seja aplicado ao material mais espesso. As soldas serão iniciadas pelo centro e se estenderão até as extremidades, permitindo que estas estejam livres para compensar a contração da solda e evitar o aparecimento de tensões confinadas.



CGP ARQUITETURA
CONSULTORIA E PROJETOS

ESPECIFICAÇÃO TÉCNICA	Órgão:	
SUBSEÇÕES JUDICIÁRIAS PRÉDIO PADRÃO 03/04 VARAS - HORIZONTAL	SET /2016	Rev.: 3
	Página 41 de 216	

As peças prontas deverão ser retílineas e manter a norma de projeto, livre de distorções, empenos ou outras tensões de retração.

Colunas

As colunas deverão ser fabricadas numa peça única em toda a sua extensão, ou de conformidade com as emendas indicadas no projeto. As emendas somente poderão ser alteradas após aprovação da Fiscalização e do autor do projeto.

As extremidades das colunas em contato com placas de base ou placas de topo destinadas a transmitir os esforços por contato (compressão) deverão ser usinadas. As abas e as almas deverão ser soldadas à chapa.

As placas de base deverão ser acabadas em atendimento aos seguintes requisitos:

- a) As placas de base laminadas com espessura igual ou inferior a 50 mm poderão ser utilizadas sem usinagem, desde que seja obtido apoio satisfatório por contato;
- b) Placas de base laminadas com espessura superior a 50 mm e inferior a 100 mm poderão ser desempenadas por pressão ou aplainadas em todas as superfícies de contato, a fim de ser obtido apoio por contato satisfatório, com exceção dos casos indicados nas alíneas ;
- c) ((placas de base laminadas com espessura superior a 100 mm, assim como bases de pilares e outros tipos de placas de base, deverão ser aplainadas em toda a superfície de contato, com exceção dos casos indicados nas alíneas d) e);
- d) Não será necessário aplainar a face inferior das placas de base se for executado grauteamento para garantir pleno contato com o concreto de sustentação;
- e) Não será necessário aplainar a face superior das placas de base se for utilizada solda de penetração total entre as placas e o pilar.

Miscelânea

O fabricante fornecerá todas as peças de fechamento da edificação indicadas no projeto, como, telhas de cobertura, calhas, rufos, acessórios e arremates laterais.

Construção Parafusada

Preferencialmente, deverão ser previstas ligações soldadas em fábrica e parafusadas no campo. A qualidade das soldas do campo deverá ser controlada de acordo com metodologia definida em normalização AWS aplicável;

Se a espessura da chapa for inferior ou no máximo igual ao diâmetro nominal do parafuso acrescido de 3 mm, os furos poderão ser puncionados. Para espessuras maiores os furos deverão ser broqueados com seu diâmetro final. Os furos poderão ser puncionados ou broqueados com diâmetros menores e posteriormente usinados até os diâmetros finais, desde que os diâmetros das matrizes sejam, no mínimo, 3,5 mm inferiores aos diâmetros finais dos furos. Não será permitido o uso de maçarico para a abertura de furos.

Durante a parafusagem deverão ser utilizados parafusos provisórios para manter a posição relativa das peças, vedado o emprego de espinas para forçar a coincidência dos furos,



CGP ARQUITETURA
CONSULTORIA E PROJETOS

ESPECIFICAÇÃO TÉCNICA	Órgão:	
SUBSEÇÕES JUDICIÁRIAS PRÉDIO PADRÃO 03/04 VARAS - HORIZONTAL	SET /2016	Rev.: 3
	Página 42 de 216	

alargá-los ou distorcer os perfis. Coincidência insuficiente deverá originar recusa da peça pela Fiscalização.

Todos os materiais e métodos de fabricação obedecerão à especificação para conexões estruturais para parafusos ASTM A325, na sua mais recente edição. O aperto dos parafusos de alta resistência será realizado com chaves de impacto, torquímetro ou adotando o método de rotação da porca do AISC.

Construção Soldada

A técnica de soldagem, a execução, a aparência e a qualidade das soldas, bem como os métodos utilizados na correção de defeitos, deverão obedecer às seções 3 e 4 da AWS D 1.1.

As superfícies a serem soldadas deverão estar livres de escórias, graxas, rebarbas, tintas ou quaisquer outros materiais estranhos. A preparação das bordas por corte a gás será realizada, onde possível, por maçarico guiado mecanicamente. As soldas por pontos deverão estar cuidadosamente alinhadas e serão de penetração total.

Deverão ser respeitadas as indicações do projeto de fabricação, tais como dimensões, tipo, localização e comprimento de todas as soldas. As dimensões e os comprimentos de todos os filetes deverão ser proporcionais à espessura da chapa e à resistência requerida.

Todas as soldas serão realizadas pelo processo de arco submerso, de conformidade com o "Code for Structural Welds" da AWS. Os serviços serão executados somente por soldadores qualificados, conforme prescrição do "Standard Code for Welding for Building Construction" da AWS.

Os trabalhos de soldagem deverão ser executados, sempre que possível, de cima para baixo. Na montagem e junção de partes da estrutura ou de elementos pré-fabricados, o procedimento e a seqüência de montagem serão tais que evitem distorções desnecessárias e minimizem os esforços de retração. Não sendo possível evitar altas tensões residuais nas soldas de fecho nas conexões rígidas, o fechamento será realizado nos elementos de compressão.

Na fabricação de vigas com chapas soldadas aos flanges, todas as emendas de oficina de cada componente deverão ser realizadas antes que seja soldado aos demais componentes. Vigas principais longas ou trechos de vigas principais poderão ser executadas com emendas de oficina, mas com não mais de três subseções.

O pré-aquecimento à temperatura adequada deverá levar a superfície até uma distância de 7,5 cm do ponto de solda. Esta temperatura deverá ser mantida durante a soldagem.

A Fiscalização poderá requerer testes radiográficos em um mínimo de 25% das soldas executadas. Os testes serão realizados por laboratório independente, previamente aprovado pela Fiscalização. No caso de execução rejeitada, a Contratada deverá remover e executar novamente os serviços de soldagem.



CGP ARQUITETURA
CONSULTORIA E PROJETOS

ESPECIFICAÇÃO TÉCNICA	Órgão:	
SUBSEÇÕES JUDICIÁRIAS PRÉDIO PADRÃO 03/04 VARAS - HORIZONTAL	SET /2016	Rev.: 3
	Página 43 de 216	

Juntas de Dilatação

Serão fornecidas e instaladas conforme indicado no projeto. Prever ajuste suficiente entre as juntas e as peças da estrutura para permitir o alinhamento e o nivelamento das juntas após a montagem da estrutura.

A estrutura será alinhada em sua posição correta. A fim de evitar interferências nas folgas previstas, serão utilizados furos escoriados nas faces internas. Prever também chapas de fechamento nas colunas pertencentes às juntas de dilatação.

Pintura de Fábrica

A pintura de fábrica é a primeira camada do sistema de proteção, que deverá funcionar por um período curto de tempo, e assim será considerada temporária e provisória. A Contratada deverá evitar a deteriorização desta camada por mal armazenamento ou por submetê-la a ambientes mais severos que os ambientes normais.

O fabricante deverá efetuar a limpeza manual do aço, retirando a ferrugem solta, carepa de laminação e outros materiais estranhos, de modo a atender aos requisitos da especificação técnica do fabricante da tinta. Se não for especificada no projeto, a pintura deverá ser aplicada por pincel, rolo, "spray", escorrimento ou imersão. A espessura mínima da película seca de fábrica deverá ser de 25 micra.

As partes das peças de aço que transmitem esforços ao concreto por aderência não deverão ser pintadas. Com exceção deste caso e nos pontos em que a pintura for desnecessária, todas as peças deverão receber na fabricação pelo menos uma camada de primer.

As superfícies inacessíveis após a montagem da estrutura serão previamente limpas e pintadas, com exceção das superfícies de contato, que não deverão ser pintadas.

As ligações com parafusos trabalhando por contato poderão ser pintadas. As ligações com parafusos trabalhando por atrito e as superfícies que transmitem esforços de compressão por contato deverão ser limpas e sem pintura, a não ser que seja considerado no cálculo um coeficiente de atrito adequado a este tipo de acabamento. Se as superfícies forem usinadas, deverão receber uma camada inibidora de corrosão, removível antes da montagem da estrutura.

Se não houver outra especificação, as superfícies a serem soldadas no campo, numa faixa de 50 mm de cada lado da solda, deverão estar isentas de materiais que impeçam a soldagem adequada ou que produzam gases tóxicos durante a sua execução. Após a soldagem, as superfícies deverão receber a mesma limpeza e proteção previstas para toda a estrutura.

Entrega Antecipada

Elementos como chumbadores de ancoragem, a serem instalados nas estruturas de concreto, e placas de base soltas, a serem instaladas sobre argamassa de enchimento, deverão ser entregues antes das demais peças, a fim de evitar atrasos no desenvolvimento da construção das fundações ou na montagem da estrutura metálica.



CGP ARQUITETURA
CONSULTORIA E PROJETOS

ESPECIFICAÇÃO TÉCNICA	Órgão:	
SUBSEÇÕES JUDICIÁRIAS PRÉDIO PADRÃO 03/04 VARAS - HORIZONTAL	SET /2016	Rev.: 3
	Página 44 de 216	

Entrega da Estrutura

A estrutura metálica deverá ser entregue no canteiro de serviço após ter sido pré-montada na oficina e verificadas todas as dimensões e ligações previstas no projeto, de forma a evitar dificuldades na montagem final.

Em casos especiais, a entrega da estrutura obedecerá a uma seqüência previamente programada e aprovada pela Fiscalização, a fim de permitir uma montagem mais eficiente e econômica.

Transporte, Manuseio e Armazenamento.

Após a entrega no canteiro de serviço, a estrutura será armazenada sobre dormentes de madeira. Durante o manuseio e empilhamento, todo cuidado será tomado para evitar empenamentos, danos na pintura, flambagens, distorções ou esforços excessivos nas peças.

Partes protuberantes, capazes de serem dobradas ou avariadas durante o manuseio ou transporte, serão escoradas com madeira, braçadeiras ou qualquer outro meio. Peças empenadas não deverão ser aceitas pela Fiscalização. Os métodos de desempenho também deverão ser previamente aprovados pela Fiscalização.

Montagem - Introdução

O método e a seqüência de montagem deverão ser submetidos à aprovação da Fiscalização e do autor do projeto, devendo, de preferência, serem indicados no Plano de Execução dos serviços e obras.

A Contratada deverá manter vias de acesso ao canteiro que permitam a movimentação dos equipamentos a serem utilizados durante a fase de montagem, bem como a manipulação das peças a serem montadas no canteiro de serviço, de conformidade com o Plano de Execução dos serviços e obras.

O Plano de Execução será elaborado de conformidade com as facilidades do canteiro de serviço, com espaços adequados para armazenamento, vias de acesso e espaços de montagem livres de interferências, previamente concebido e executado pela Contratada sob as condições oferecidas pelo Contratante.

Cumprirá ao Contratante o fornecimento de marcos com coordenadas e referências de nível, necessários à correta locação da edificação e dos eixos e pontos de montagem da estrutura.

Controle dos Chumbadores e Acessórios Embutidos

Os chumbadores e parafusos de ancoragem deverão ser instalados pela Contratada de conformidade com o projeto da estrutura. No caso de determinação específica e limitada à execução da estrutura metálica, cumprirá ao Contratante responder por essa instalação.

As tolerâncias de desvios não poderão ultrapassar os seguintes limites:



CGP ARQUITETURA
CONSULTORIA E PROJETOS

ESPECIFICAÇÃO TÉCNICA	Órgão:	
SUBSEÇÕES JUDICIÁRIAS PRÉDIO PADRÃO 03/04 VARAS - HORIZONTAL	SET /2016	Rev.: 3
	Página 45 de 216	

- a) 3 mm de centro a centro de dois chumbadores quaisquer dentro de um grupo que compõem uma ligação;
- b) 6 mm de centro a centro de grupos adjacentes de chumbadores;
- c) Para cada 30 m medidos ao longo da linha estabelecida para os pilares, o valor acumulado dos desvios entre grupos não poderá superar 6 mm ou o total de 25 mm (linha estabelecida para os pilares é a linha real de locação mais representativa dos centros dos grupos de chumbadores ao longo de uma linha de pilares);
- d) 6 mm entre o centro de qualquer grupo de chumbadores e a linha estabelecida para os pilares que passa por esse grupo;
- e) (((para pilares individuais, locados fora das linhas estabelecidas para os pilares, aplicam-se as tolerâncias das alíneas b), c), e d), desde que as dimensões consideradas sejam medidas nas direções paralela e perpendicular à linha mais próxima estabelecida para os pilares.

O respeito a essas tolerâncias deverá permitir o atendimento das exigências de montagem da estrutura. A não ser indicação em contrário, os chumbadores deverão ser instalados perpendicularmente à superfície teórica de apoio.

Outros acessórios embutidos ou materiais de ligação entre a estrutura metálica e partes executadas por outras Contratadas, deverão ser locados e instalados de conformidade com os desenhos aprovados pela Fiscalização e pelo autor do projeto.

O fabricante deverá fornecer cunhas, calços e parafusos de nivelamento necessários à montagem da estrutura, marcando com clareza nos dispositivos de apoio as linhas de trabalho que facilitem o adequado alinhamento.

Imediatamente após a instalação de qualquer dispositivo de apoio, a Contratada ou Contratante, no caso de contrato específico e limitado à execução da estrutura metálica, deverá verificar os alinhamentos e níveis, executando os enchimentos de argamassa necessários.

Suportes Temporários

Suportes temporários como estais, contraventamentos, andaimes, fogueiras e outros elementos necessários para os serviços de montagem, deverão ser determinados, fornecidos e instalados pelo montador com a assessoria da Fiscalização e do autor do projeto.

Os suportes temporários deverão garantir que a estrutura metálica ou qualquer parte montada possa resistir a cargas comparáveis em intensidade àquelas para as quais a estrutura foi projetada, resultante da ação do vento ou operações de montagem, excluindo cargas extraordinárias e imprevisíveis.

Os suportes temporários poderão ser removidos pela Contratada após a estrutura ter sido conectada definitivamente, de acordo com o projeto e com a autorização expressa da Fiscalização e do autor do projeto.



CGP ARQUITETURA
CONSULTORIA E PROJETOS

ESPECIFICAÇÃO TÉCNICA	Órgão:	
SUBSEÇÕES JUDICIÁRIAS PRÉDIO PADRÃO 03/04 VARAS - HORIZONTAL	SET /2016	Rev.: 3
	Página 46 de 216	

Pisos e Corrimãos

A Contratada deverá fornecer os pisos, corrimãos e passadiços temporários que forem exigidos pelas normas de segurança e saúde no trabalho, de forma a proteger o pessoal de montagem contra acidentes. A Contratada deverá remover estas instalações após a conclusão das operações de montagem, salvo disposições específicas do Caderno de Encargos.

Correção de Desvios e Defeitos

Os desvios e defeitos que não puderem ser corrigidos pelos meios normais, utilizando pinos ou aparelhos manuais, para o realinhamento das peças da estrutura, ou que exijam alterações na configuração das peças deverão ser comunicados imediatamente à Fiscalização e ao autor do projeto para a escolha de uma solução alternativa eficiente e econômica.

Conexões

Todas as conexões estruturais deverão utilizar parafusos de alta resistência cujo aperto será realizado com chaves de impacto, torquímetro ou adotando o método de rotação da porca, conforme especificação do AISC. As chaves deverão ser calibradas por aparelho para medir a tensão real do parafuso decorrente do aperto, em atendimento às recomendações constantes na NBR 8800. Os parafusos e porcas inacessíveis às chaves de impacto serão apertados por meio de chaves de boca e o torque verificado por torquímetro.

Os parafusos e porcas acessíveis às chaves de impacto serão instalados e apertados de conformidade com o seguinte processo:

- a) Acertar os furos com pinos de chamada, de modo a manter as dimensões e o prumo da estrutura. Utilizar parafusos em número suficiente, de qualidade e diâmetro adequados, a fim de manter a conexão na posição. Nesse ponto será suficiente aplicar aperto manual. Os parafusos de alta resistência permanecerão em sua posição permanentemente. As arruelas necessárias serão colocadas junto com os parafusos durante o ajuste na posição;
- b) Aplicar o pré-torque nos parafusos já instalados; neste momento, todas as faces deverão estar em estreito contato;
- c) Remover os pinos de chamada e colocar os parafusos restantes aplicando o pré-torque;
- d) Para o aperto final é necessário cuidado especial para evitar a rotação do elemento ao qual não se aplica o torque. Deverá ser usada uma chave manual para manter fixa a cabeça ou a porca que não está sendo girada. O aperto final, a partir da condição de pré-torque, deverá ser atingido girando a cabeça ou a porca de um quarto do diâmetro da mesma.



CGP ARQUITETURA
CONSULTORIA E PROJETOS

ESPECIFICAÇÃO TÉCNICA		Órgão:	
SUBSEÇÕES JUDICIÁRIAS PRÉDIO PADRÃO 03/04 VARAS - HORIZONTAL		SET /2016	Rev.: 3
		Página 47 de 216	

Pintura de Acabamento

Após a montagem da estrutura, todas as superfícies serão limpas de modo a ficarem adequadas à aplicação da pintura de acabamento. Os pontos das superfícies cuja camada de tinta aplicada na oficina tenha sido avariada deverão ser retocados utilizando a tinta original.

Também as áreas adjacentes aos parafusos de campo deixados sem pintura serão devidamente escovadas, de forma a assegurar a aderência da tinta e pintadas. A pintura de acabamento será aplicada nas demãos necessárias, conforme esquema abaixo:

- Nas tabelas de esquemas de pintura desta Especificação Geral, as abreviaturas constantes na coluna "método de aplicação" têm os seguintes significados:

- a) Aplicação da tinta com pistola sem ar (airless);
- p) Aplicação da tinta com pistola convencional (ar comprimido);
- r) Aplicação de tinta com rolo;
- t) Aplicação da tinta com trincha;

Esquema de pintura para Superfícies externas, sem isolamento térmico, expostas às atmosferas urbanas e semi-industriais com agressividade leve a moderada, abrigadas ou não e temperatura máxima de 120°C

PINTURA ORIGINAL							
Preparo da Superfície: Jateamento abrasivo seco ao metal branco, padrão Sa2 ½ (NBR 7348)							
Item	Nº de Camadas	Tinta	Método de aplicação	Espessura Película seca por Demão (µm)	Intervalo entre Demãos (h)		Cor (Nº Munsell)
1	1	NAR-0199	r,t,p	100	24	48	
2	1	NAR-0258	r,t,p	100	16	48	Nota 1
Espessura Total da película Seca: 200 µm							
RETOQUES DE CAMPO E MANUTENÇÃO DO ESQUEMA							
Preparo da Superfície: Hidrojateamento ou Jateamento abrasivo úmido padrão W J-2M (SSPC-VIS4) ou limpeza com ferramentas mecânicas St3 (NBR 7347)							
1	1	Se o preparo for WJ-2M, aplicar NAR-0256	r,t,p	100	20	72	
		Se o preparo for St3, aplicar NAR-0199	r,t,p	100	24	48	



CGP ARQUITETURA
CONSULTORIA E PROJETOS

ESPECIFICAÇÃO TÉCNICA		Órgão:	
SUBSEÇÕES JUDICIÁRIAS PRÉDIO PADRÃO 03/04 VARAS - HORIZONTAL		SET /2016	Rev.: 3
		Página 48 de 216	

2	1	NAR-0258	r,t,p	100	16	48	Na cor Original
Espessura Total da película seca: 200 µm							

NAR-0199- Tinta Epóxi Modificado de dois componentes

NAR-0256- Tinta tolerante epóxi mastic zinco alumínio

NAR-0258- Tinta de acabamento epóxi poliamida semi brilhante de dois componentes

Recebimento

O recebimento da estrutura metálica será efetuado inicialmente na oficina da fábrica, verificando se todos os estágios de fabricação (soldagem, aperto de parafusos, alinhamento, usinagem, correções de distorções e outros) atendem ao projeto e especificações. A segunda etapa do recebimento será feita com a verificação de todos os estágios da montagem, incluindo a pintura de acabamento da estrutura.

Inspeção de Produtos Recebidos da Fábrica

A inspeção deverá basear-se em relatórios emitidos pela usina e em aspectos visuais e eventuais ensaios adicionais, de conformidade com as disposições do Caderno de Encargos. Se forem exigidos ensaios não destrutivos, seu processo, extensão, técnica e normas de aceitação deverão ser claramente definidos no Caderno de Encargos.

Inspeção Independente

A Contratada e o fabricante deverão permitir ao inspetor o acesso a todos os locais de execução dos serviços.

O início dos trabalhos deverá ser notificado à Fiscalização com pelo menos 24 horas de antecedência. A inspeção deverá ser sequencial, em tempo oportuno e executado de modo a minimizar as interrupções nas operações de fabricação e permitir as ações corretivas durante o processo de fabricação.

Procedimentos análogos se aplicam aos trabalhos de montagem, no canteiro de serviço. A Contratada e o fabricante deverão receber cópias de todos os relatórios emitidos pelo inspetor.

5.1.1. ESTRUTURA METÁLICA – COBERTURA ENTRADA

Conforme projeto de estrutura

CRITÉRIOS DE MEDIÇÃO

A medição será feita por etapas conforme cronograma fornecido pela CONTRATADA.



C&P ARQUITETURA
CONSULTORIA E PROJETOS

ESPECIFICAÇÃO TÉCNICA	Órgão:	
SUBSEÇÕES JUDICIÁRIAS PRÉDIO PADRÃO 03/04 VARAS - HORIZONTAL	SET /2016	Rev.: 3
	Página 49 de 216	

6. Telhas, Calhas e, Rufos

6.1 TELHAS METÁLICAS

Recebimento, verificação, armazenamento e montagem

Quando do recebimento das telhas na obra, deve-se proceder a uma cuidadosa inspeção nas mesmas. As embalagens não devem estar danificadas e as telhas devem estar secas.

Ao descarregar, deve-se utilizar um número conveniente de homens em cima do caminhão e embaixo, no solo, de modo a não arrastar as telhas.

Antes do armazenamento, as telhas devem ser completamente secas, pois a falta de ventilação combinada com a umidade acelera o aparecimento de mofo.

As telhas devem ser estocadas em local plano, coberto e ventilado, apoiadas em calços convenientemente espaçados e assegurando espaço para ventilação por baixo de no mínimo 15 cm. As telhas devem ser mantidas estocadas pelo menor tempo possível e inspecionadas frequentemente, para prever qualquer processo de corrosão. A utilização de calços intermediários nas pilhas, de modo a melhorar as condições de ventilação, é sempre recomendável.

Antes do início da montagem do telhado deve-se proceder à verificação do comprimento, largura, esquadro e nível da área a ser coberta.

As telhas deverão ser dimensionadas, de modo a se obter o menor número possível de juntas transversais. Elas deverão ser elevadas à cobertura, através de cordas convenientemente amarradas, de modo a não lhes provocar quaisquer danos.



CGP ARQUITETURA
CONSULTORIA E PROJETOS

ESPECIFICAÇÃO TÉCNICA	Órgão:	
SUBSEÇÕES JUDICIÁRIAS PRÉDIO PADRÃO 03/04 VARAS - HORIZONTAL	SET /2016	Rev.: 3
	Página 50 de 216	

A colocação das telhas deve ser feita no sentido contrário à direção dos ventos dominantes, alinhando-as do beiral para a cumeeira.

A sobreposição longitudinal das telhas deverá ser de no mínimo 200 mm para telhados com inclinação inferior a 10% de no mínimo 150 mm para telhados com inclinação superior a 10%. Em telhados com inclinação inferior a 5%, deve-se aumentar a sobreposição ou usar massa ou fita vedadora para assegurar uma vedação satisfatória.

A sobreposição transversal deve ser de uma onda para telhados com inclinação maior de 5% e de duas ondas para telhados com inclinação menor que 5%. Devem-se usar parafusos de costura espaçados de no máximo 500 mm para travar as laterais das telhas.

Para trabalho sobre as telhas devem-se utilizar tábuas de 1" de espessura, isentas de nós, apoiadas sobre 3 (três) terças no mínimo e providas de sarrafos que impeçam o seu escorregamento e de operários que trabalhem no telhado.

As limalhas provenientes de furação das telhas devem ser removidas logo após a furação, pois podem causar danos à pintura ou anodização das telhas.

Atenção especial deve ser dada aos arremates de cano (rufos, pingadeiras) e às calhas e complemento das testeiras.

O telhado de telhas galvanizadas será aceito se atender a todos os itens desta Especificação.

Qualquer detalhe construtivo incorreto ou mal executado deve ser corrigido. A FISCALIZAÇÃO poderá, a seu critério, exigir testes de estanqueidade. Em caso contrário, o telhado será rejeitado.

Sistemas de fixação

Existem dois tipos de fixação para telhas galvanizadas: ganchos galvanizados ou parafusos auto-atarrachantes.

A fixação de telhas com parafusos auto-atarrachantes é feita normalmente na parte baixa da onda, enquanto que a fixação com ganchos é feita na parte alta da onda. A experiência em obras tem demonstrado dois inconvenientes na fixação de telhas com parafusos auto-atarrachantes: não raramente ocorre a ruptura da cabeça do parafuso e a fixação na parte baixa da onda costuma gerar, ao longo do tempo, vazamentos.

Os ganchos para fixação das telhas galvanizadas devem ser galvanizadas a fogo, conforme NBR-7397 – “Produto de aço ou ferro fundido revestido de zinco por imersão a quente – Determinação da massa do revestimento por unidade de área”, NBR-7398 – “Produto de aço ou ferro fundido revestido de zinco por imersão a quente – Verificação



C&P ARQUITETURA
CONSULTORIA E PROJETOS

ESPECIFICAÇÃO TÉCNICA	Órgão:	
SUBSEÇÕES JUDICIÁRIAS PRÉDIO PADRÃO 03/04 VARAS - HORIZONTAL	SET /2016	Rev.: 3
	Página 51 de 216	

da aderência do revestimento", NBR-7399 – "Produto de aço ou ferro fundido revestido de zinco por imersão a quente – Verificação da espessura do revestimento por processo não-destrutivo" e NBR-7400 – "Produto de aço ou ferro fundido – Revestimento de zinco por imersão a quente – Verificação da uniformidade do revestimento" e devem ter diâmetro mínimo de 1/4". O gancho deve ser acompanhado de uma arruela metálica do mesmo material e uma arruela de neoprene, formando um conjunto de fixação. A quantidade de ganchos a serem utilizados deve ser de 4 (quatro) peças por telha e por apoio para apoios extremos e recobrimentos longitudinais e 3 (três) peças para os apoios intermediários.

Atenção especial deve ser dada à fixação das telhas, visto que a maioria dos problemas ocorre por fixação inadequada.

A furação deve ser feita utilizando-se brocas de diâmetro 1/32" ou 0,8mm maior que o diâmetro do gancho; os furos devem ficar 25 mm afastados das bordas nas telhas galvanizadas e devem ser executados sempre na parte superior da onda.

6.1.1. TELHAS METÁLICAS COM FORNECIMENTO E COLOCAÇÃO

Colocação, corte e fixação de telhas telha metálica SIMPLES.

Instalar telha metálica trapezoidal SIMPLES perfil 40 espessura 0,5mm, pintura eletrostática na cor branca.

NR 18 - Condições e meio do trabalho na indústria da construção- 18.18- Serviços em telhados.

Local: Cobertura.

6.2. ENGRADAMENTO METÁLICO

Todo o engradamento será em perfis de aço galvanizado e não necessitam de pintura.

Caibros, pontaletes, vigas e terças em perfil enrijecido 90x40x10mm com espessura de 0,95mm, espaçados de acordo com especificação do fabricante das telhas.

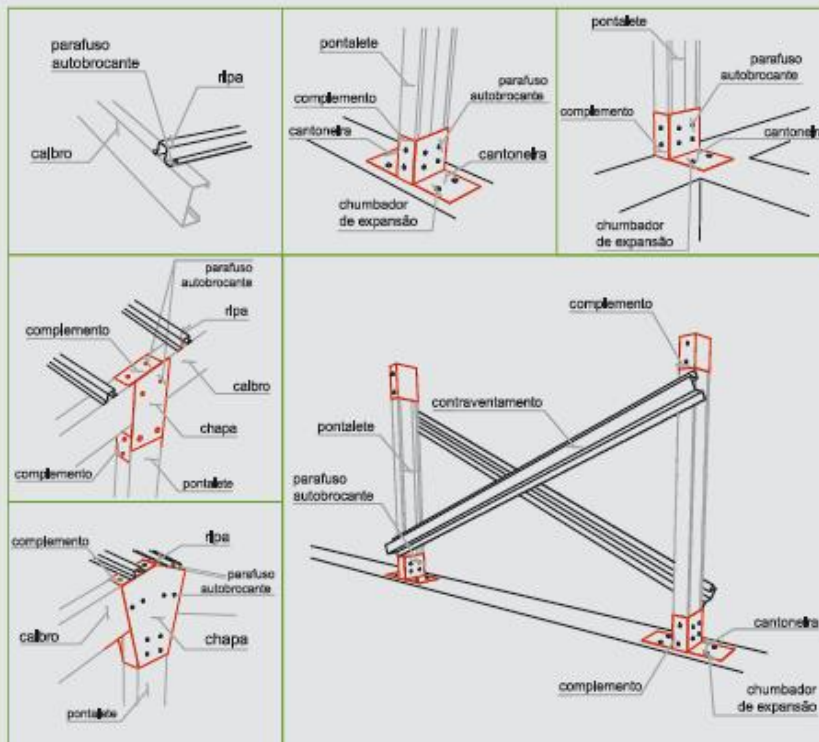
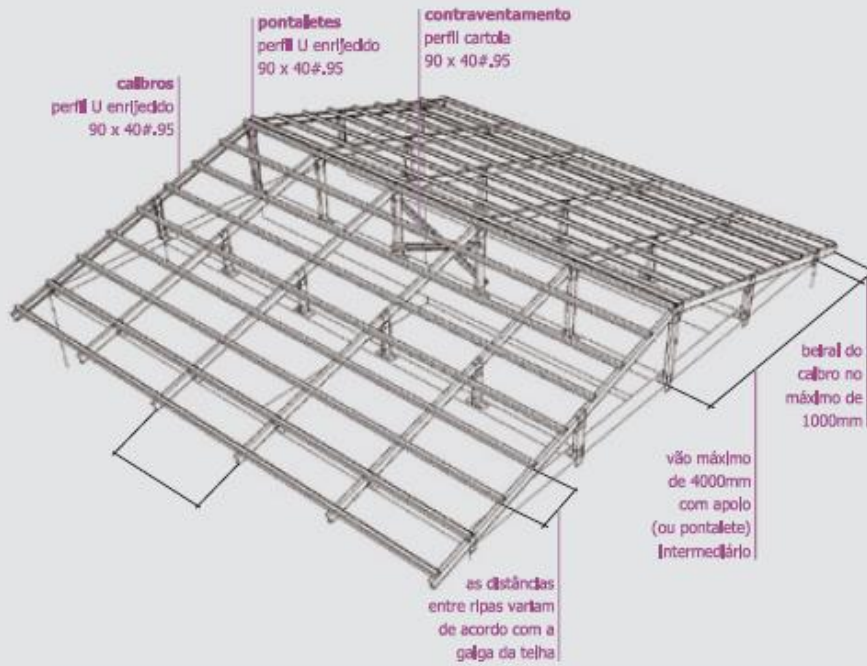
Ripas – perfil cartola 20x30x10mm, com espessura de 0,80mm espaçadas de acordo com a galga das telhas.

Montagem:



CGP ARQUITETURA
CONSULTORIA E PROJETOS

ESPECIFICAÇÃO TÉCNICA		Órgão:	
SUBSEÇÕES JUDICIÁRIAS PRÉDIO PADRÃO 03/04 VARAS - HORIZONTAL		SET /2016	Rev.: 3
		Página 52 de 216	





C&P ARQUITETURA
CONSULTORIA E PROJETOS

ESPECIFICAÇÃO TÉCNICA	Órgão:	
SUBSEÇÕES JUDICIÁRIAS PRÉDIO PADRÃO 03/04 VARAS - HORIZONTAL	SET /2016	Rev.: 3
	Página 53 de 216	

6.3. CALHAS E RUFOS

Todas as concordâncias de telhados com paredes serão guarnecidos por rufos tipo pingadeira de chapa galvanizada, e as platibandas serão recobertas por "cobre muro" formando pingadeiras em ambos os lados.

Nos dois casos, um dos bordos do rufo ficará embutido na parede e, o outro, recobrirá, com bastante folga (mínimo de 30 cm), a interseção das telhas com a parede.

As calhas deverão apresentar declividade uniforme, mínima de 1% orientadas para os tubos de queda, tanto de chapas galvanizada, como de concreto impermeabilizada. Antes da execução das calhas, a CONTRATADA deverá apresentar o dimensionamento das seções da mesma. As dimensões da calha a ser executada deverão ser de no mínimo 1,5 vezes o valor apresentado no dimensionamento. Devem ser previstos tubos extravasores para saída d água, com diâmetro mínimo de 100 mm.

As chapas galvanizadas serão sempre de no mínimo #22 com galvanização tipo "B" (mínimo). A CONTRATADA deverá fornecer a certificação do tipo de galvanização apresentada na chapa.

6.3.1. RUFOS DE CHAPA DE AÇO GALVANIZADO NO 24, COM FORNECIMENTO E COLOCAÇÃO

Instalar rufos de chapa galvanizada nº 24 nos locais indicados no projeto arquitetônico.

NR 18- Condições e meio do trabalho na indústria da construção - 18.18 - Serviços em telhados.

6.3.2. CALHA DE CHAPA DE AÇO GALVANIZADO NO 19, COM FORNECIMENTO E COLOCAÇÃO

Instalar calha de chapa galvanizada nº 19, conforme projeto arquitetônico.

NR 18- Condições e meio do trabalho na indústria da construção- 18.18- Serviços em telhados.

6.3.3. CHAPIM DE CHAPA DE AÇO GALVANIZADO NO 19, COM FORNECIMENTO E COLOCAÇÃO

Instalar calha de chapa galvanizada nº 19, conforme projeto arquitetônico.

NR 18- Condições e meio do trabalho na indústria da construção- 18.18- Serviços em telhados.



C&P ARQUITETURA
CONSULTORIA E PROJETOS

ESPECIFICAÇÃO TÉCNICA	Órgão:	
SUBSEÇÕES JUDICIÁRIAS PRÉDIO PADRÃO 03/04 VARAS - HORIZONTAL	SET /2016	Rev.: 3
	Página 54 de 216	

CRITÉRIOS DE MEDIÇÃO

A medição será feita por etapas conforme cronograma fornecido pela CONTRATADA.



C&P ARQUITETURA
CONSULTORIA E PROJETOS

ESPECIFICAÇÃO TÉCNICA	Órgão:	
SUBSEÇÕES JUDICIÁRIAS PRÉDIO PADRÃO 03/04 VARAS - HORIZONTAL	SET /2016	Rev.: 3
	Página 55 de 216	

7. Paredes e Painéis

As alvenarias serão executadas com os materiais, espessuras e acabamentos definidos em projetos.

GENERALIDADES

As alvenarias internas serão de vedação e respeitarão as funções, posições, especificações e dimensões determinadas pelo projeto de arquitetura.

A parte superior dos baldrame em contato com a base das paredes será sempre impermeabilizada com pintura de emulsão asfáltica modificada solúvel em água.

Cuidados especiais deverão ser tomados na elevação das paredes de alvenaria, quanto ao seu alinhamento e prumo. Na execução dos vãos deverão ser observadas as folgas necessárias ao assentamento das esquadrias.

Antes da aplicação do revestimento nas paredes revestidas, será examinada a possibilidade de embutir dutos de instalação elétrica e hidrossanitária.

7.1. BLOCO CERÂMICO FURADO

Materiais

Os blocos serão de procedência conhecida e idônea, bem cozidos, textura homogênea, compactos, suficientemente duros para o fim a que se destinam, isentos de fragmentos calcários ou outro qualquer material estranho. Deverão apresentar arestas vivas, faces planas, sem fendas e dimensões perfeitamente regulares.



CGP ARQUITETURA
CONSULTORIA E PROJETOS

ESPECIFICAÇÃO TÉCNICA	Órgão:	
SUBSEÇÕES JUDICIÁRIAS PRÉDIO PADRÃO 03/04 VARAS - HORIZONTAL	SET /2016	Rev.: 3
	Página 56 de 216	

Deverão ser seguidas as orientações do fabricante quanto à argamassa de assentamento, encunhamento e demais orientações para uma boa aplicação do material.

Suas características técnicas serão enquadradas nas especificações das Normas NBR 7170 e NBR 8041, para tijolos maciços, e NBR 7171, para tijolos furados. Se necessário, especialmente nas alvenarias com função estrutural, os tijolos serão ensaiados de conformidade com os métodos indicados nas normas.

O armazenamento e o transporte dos tijolos serão realizados de modo a evitar quebras, trincas, umidade, contato com substâncias nocivas e outras condições prejudiciais.

Processo Executivo

As alvenarias de blocos de cerâmicos serão executadas em obediência às dimensões e alinhamentos indicados no projeto. Serão aprumadas e niveladas, com juntas uniformes, cuja espessura não deverá ultrapassar 10 mm. As juntas serão rebaixadas a ponta de colher e, no caso de alvenaria aparente, abauladas com ferramenta provida de ferro redondo. Os blocos serão umedecidos antes do assentamento e aplicação das camadas de argamassa.

O assentamento dos blocos será executado com juntas intertravadas, empregando-se argamassa de cimento, cal hidratada e areia, no traço volumétrico 1:2:9, quando não especificado pelo projeto ou Fiscalização. A critério da Fiscalização poderá ser utilizada argamassa pré-misturada.

As saliências superiores a 3 cm só poderão ser executadas com a própria alvenaria ou em concreto.

Para a perfeita aderência das alvenarias de blocos às superfícies de concreto, será aplicado chapisco de argamassa de cimento e areia, no traço volumétrico de 1:3, com adição de adesivo, quando especificado pelo projeto ou Fiscalização. Neste caso, deverá-se cuidar para que as superfícies de concreto aparente não apresentem manchas, borrifos ou quaisquer vestígios de argamassa utilizada no chapisco.

Deverá ser prevista ferragem de amarração da alvenaria nos pilares, de conformidade com as especificações de projeto. As alvenarias não serão arrematadas junto às faces inferiores das vigas ou lajes. Posteriormente serão encunhadas com argamassa de cimento e areia, no traço volumétrico 1:3 e aditivo expensor, se indicado pelo projeto ou Fiscalização. Se especificado no projeto ou a critério da Fiscalização, o encunhamento será realizado com blocos recortados e dispostos obliquamente, com argamassa de cimento e areia, no traço volumétrico 1:3, quando não especificado pelo projeto ou Fiscalização. A critério da Fiscalização, poderão ser utilizadas cunhas pré-moldadas de concreto em substituição aos blocos.

Em qualquer caso, o encunhamento somente poderá ser executado quarenta e oito horas após a conclusão do pano de alvenaria. Os vãos de esquadrias serão providos de vergas. Sobre os parapeitos, guarda-corpos, platibandas e paredes baixas de alvenarias de blocos não encunhadas na estrutura deverão ser executadas cintas de concreto armado, conforme indicação do projeto.



CGP ARQUITETURA
CONSULTORIA E PROJETOS

ESPECIFICAÇÃO TÉCNICA	Órgão:	
SUBSEÇÕES JUDICIÁRIAS PRÉDIO PADRÃO 03/04 VARAS - HORIZONTAL	SET /2016	Rev.: 3
	Página 57 de 216	

Recebimento

Todas as etapas do processo executivo deverão ser inspecionadas pela FISCALIZAÇÃO, de modo a verificar a locação, o alinhamento, o nivelamento, o prumo e o esquadro das paredes, bem como os arremates e a regularidade das juntas, de conformidade com o projeto.

7.1.1. ALVENARIA EM TIJOLO CERÂMICO FURADO 10x20x20,1/2VEZ, ASSENTADO EM ARGAMASSA TRAÇO 1:4

Local: Conforme projeto de arquitetura

7.1.2. ALVENARIA EM TIJOLO CERÂMICO FURADO 10x20x20,1VEZ, ASSENTADO EM ARGAMASSA TRAÇO 1:4

Local: Conforme projeto de arquitetura

7.1.3. ENCUNHAMENTO DE ALVENARIA 1/2 VEZ COM ARGAMASSA TRAÇO 1:4 (CIMENTO) E AREIA E=1CM

Local: Conforme projeto de arquitetura

7.2. DIVISÓRIAS EM CHAPA DE GESSO ACARTONADO

Introdução

A divisória de chapas de gesso acartonado é um sistema de vedações internas composto por chapas leves em gesso montado sobre cartão (acartonado), estruturadas por perfis metálicos ou de madeira, fixas ou desmontáveis e geralmente monolíticas.

De acordo com as necessidades específicas de aplicação, existem três categorias de chapas acartonadas, diferenciadas visualmente pela coloração do cartão:

- **Chapa normal (padrão ou standard)** – são chapas de gesso e cartão comuns, para emprego em divisórias sem exigências específicas de desempenho;
- **Chapa hidrófuga (chapa verde)** – para emprego em paredes internas da edificação sujeitas à ação de umidade (áreas molháveis). Gesso com adição de polímeros. A chapa recebe ainda um tratamento à base de silicone na superfície do papel cartão e na parte interna do gesso;
- **Chapa resistente ao fogo (chapa rosa)** – para divisórias com exigências especiais de resistência ao fogo, o gesso das chapas recebe adição de fibras minerais (incombustíveis).



CGP ARQUITETURA
CONSULTORIA E PROJETOS

ESPECIFICAÇÃO TÉCNICA		Órgão:	
SUBSEÇÕES JUDICIÁRIAS PRÉDIO PADRÃO 03/04 VARAS - HORIZONTAL		SET /2016	Rev.: 3
		Página 58 de 216	

As dimensões típicas das chapas de gesso acartonado são: 120 cm de largura por comprimento de 260 a 300 cm.

As características gerais exigidas e as tolerâncias aceitáveis para as chapas de gesso acartonado de espessura 12,5 mm são apresentadas no quadro a seguir:

Propriedades	Exigências
Tolerância na espessura	± 0,4 mm
Tolerância na largura	+ 0 / - 5 mm
Tolerância no comprimento	+ 0 / - 5 mm
Densidade superficial	8,5 a 12,0 kg/m²
Resistência à flexão transversal	0,21 kN
Resistência à flexão longitudinal	0,60 kN

Materials

Chapa de Gesso Acartonado

Deverão ser empregadas chapas normais de espessura mínima de 12,5 mm em todos os ambientes sem exigência específica de desempenho. Em ambientes laváveis, devem se empregar placas hidrófugas de espessura mínima 12,5 mm e impermeabilizar a região de contato entre o piso e a divisória.

A CONTRATADA deverá verificar os locais onde houver necessidade de exigências especiais de resistência ao fogo e executar os serviços necessários com o fornecimento de todos os materiais necessários.

Guias e Montantes Metálicos Galvanizados

Deverão ser empregados perfis metálicos galvanizados com espessura mínima da chapa de 0,50 mm.

A largura nominal dos montantes e guias deverá ser de 75 mm

A proteção de zinco deverá atender ao revestimento tipo "B" (mínimo), em ambas as faces, conforme NBR 7008.

Principais Acessórios

Dentre os acessórios, os principais empregados na execução de divisórias de chapas de gesso acartonado são:

- **Parafusos auto-atarrachantes** – utilizados para fixação das chapas de gesso acartonadas à estrutura;
- **Fita reforçada** – empregada nas juntas entre chapas ou em reforços ou em acabamento de cantos;



CGP ARQUITETURA
CONSULTORIA E PROJETOS

ESPECIFICAÇÃO TÉCNICA	Órgão:	
SUBSEÇÕES JUDICIÁRIAS PRÉDIO PADRÃO 03/04 VARAS - HORIZONTAL	SET /2016	Rev.: 3
	Página 59 de 216	

- **Massa para rejuntamento** – massa especial à base de gesso e aditivos, inclusive resinas que conferem maior trabalhabilidade e plasticidade.
- **Cantoneiras metálicas** – utilizadas para acabamento e proteção de cantos e em bordas cortadas;
- **Lã de vidro** – utilizadas para enchimento das paredes, visando melhor desempenho acústico.

Todos os materiais empregados na execução deverão atender às normas técnicas da ABNT e serão utilizados conforme recomendações do fabricante.

Processo Executivo

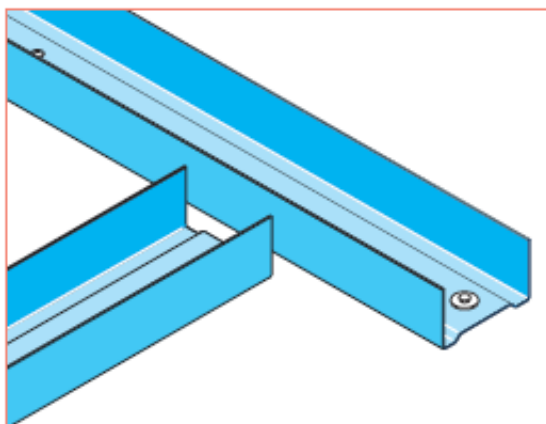
Considerações Iniciais

Devido à sensibilidade dos painéis de gesso acartonado à água, as chapas deverão ser fixadas com pelo menos um centímetro acima do piso acabado.

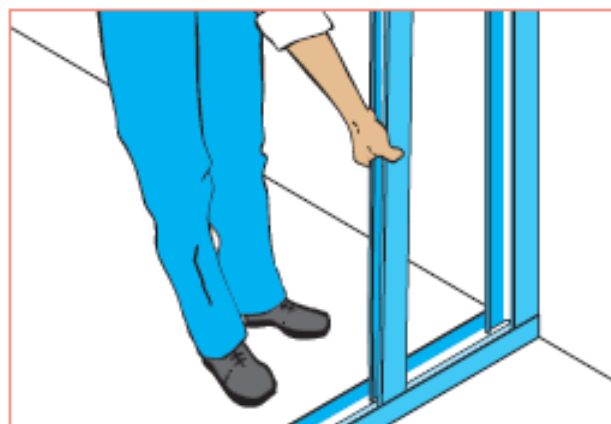
Deverão ser previstos juntas de movimentação para evitar fissuração decorrente de movimentação higrotérmica em paredes com grande área de superfície. Recomenda-se uma junta de movimentação a cada 50 m² em faces com chapas simples. Em nenhum caso a distância entre juntas deve ser superior a 15 metros.

Processo de Montagem

A figura abaixo ilustra a seqüência típica de montagem de divisórias em chapas de gesso acartonado:



Passo 01 – Locação e fixação de guias

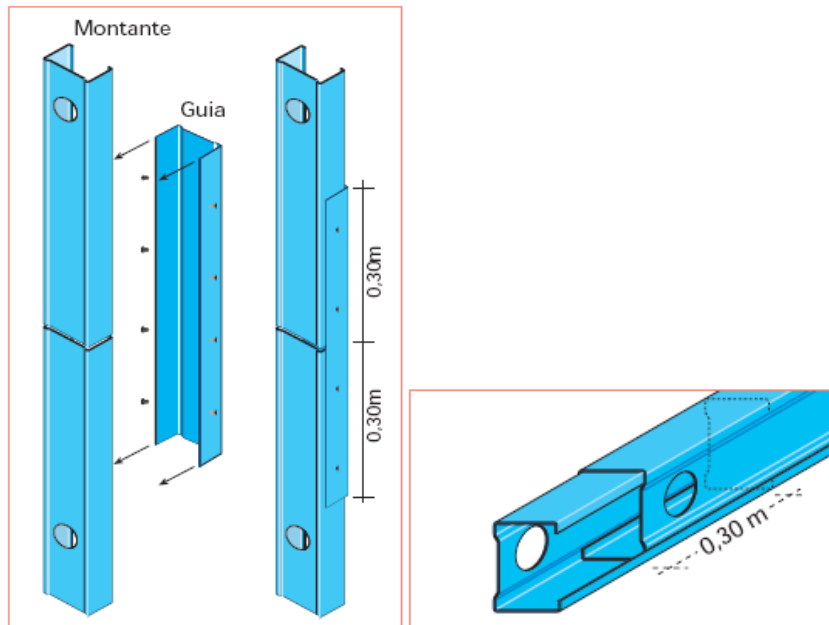


Passo 02 – Locação e fixação de montantes

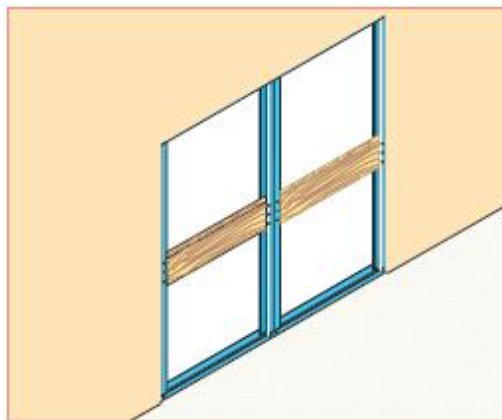


C&P ARQUITETURA
CONSULTORIA E PROJETOS

ESPECIFICAÇÃO TÉCNICA		Órgão:	
SUBSEÇÕES JUDICIÁRIAS PRÉDIO PADRÃO 03/04 VARAS - HORIZONTAL		SET /2016	Rev.: 3
		Página 60 de 216	



Passo 03 – Reforço de montantes

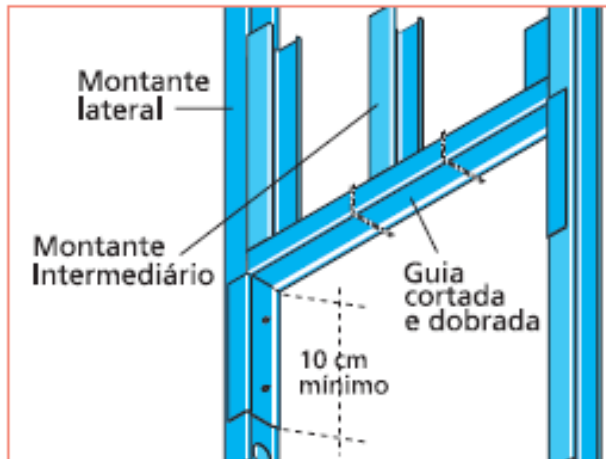


Passo 04 – Reforço para fixação de prateleiras

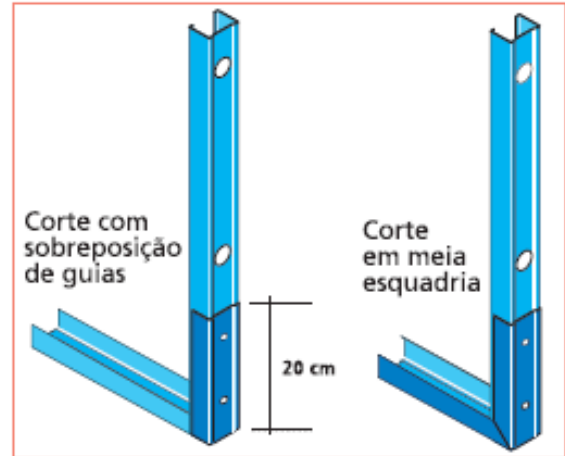


CGP ARQUITETURA
CONSULTORIA E PROJETOS

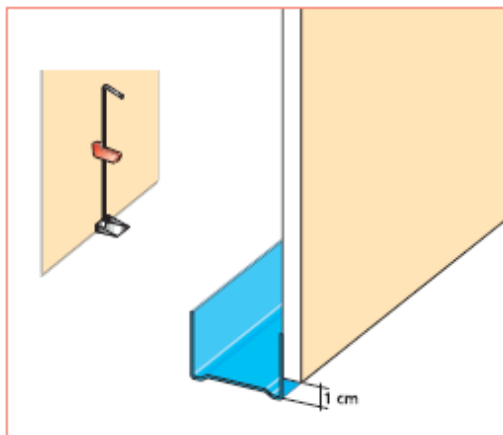
ESPECIFICAÇÃO TÉCNICA		Órgão:	
SUBSEÇÕES JUDICIÁRIAS PRÉDIO PADRÃO 03/04 VARAS - HORIZONTAL		SET /2016	Rev.: 3
		Página 61 de 216	



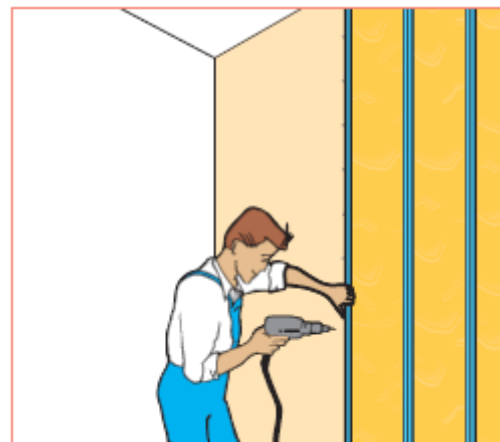
Passo 05 - Estruturação da bandeira da porta



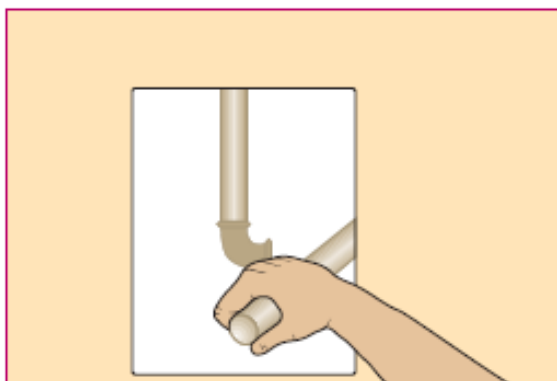
Passo 06 – Reforço no pé do montante



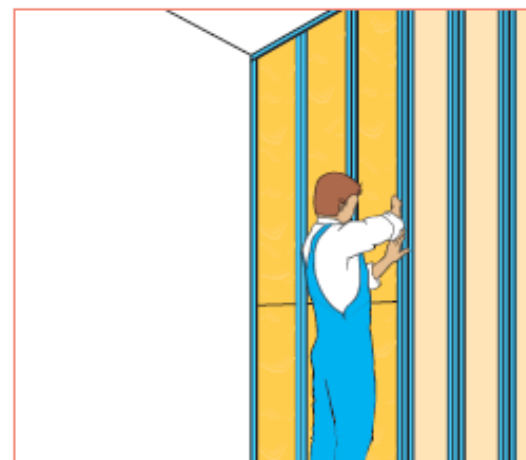
Passo 07 – Posicionamento das chapas



Passo 08 – Fixação de placas em um dos lados



Passo 09 – Execução de Instalações

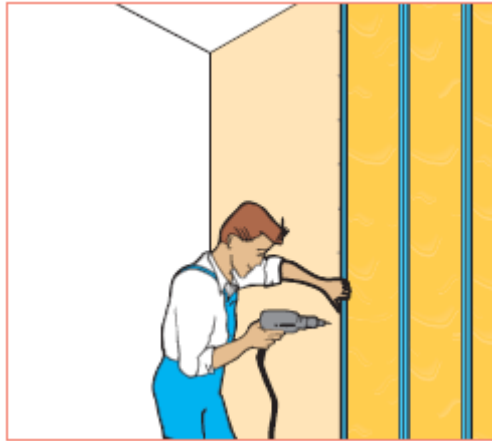


Passo 10 – Colocação de manta de lã mineral

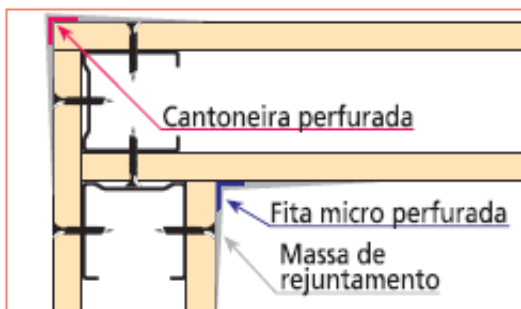


C&P ARQUITETURA
CONSULTORIA E PROJETOS

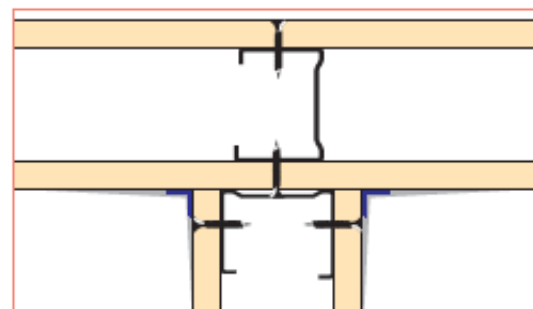
ESPECIFICAÇÃO TÉCNICA		Órgão:	
SUBSEÇÕES JUDICIÁRIAS PRÉDIO PADRÃO 03/04 VARAS - HORIZONTAL		SET /2016	Rev.: 3
		Página 62 de 216	



Passo 11 – Fixação de placas no outro lado

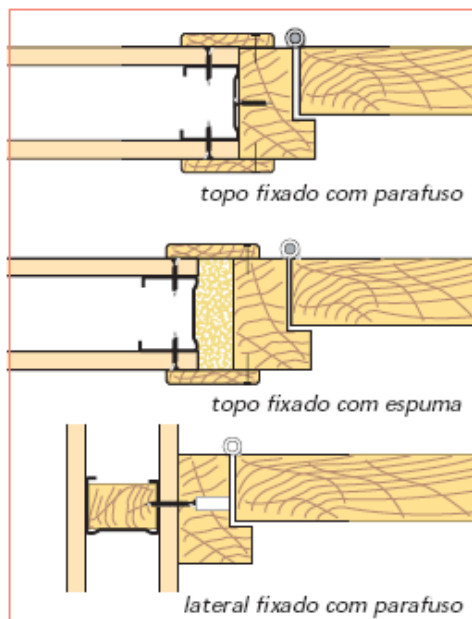


Junção em "L" com placas simples



Junção em "T" com placas simples

Passo 12 – Execução de junções em paredes

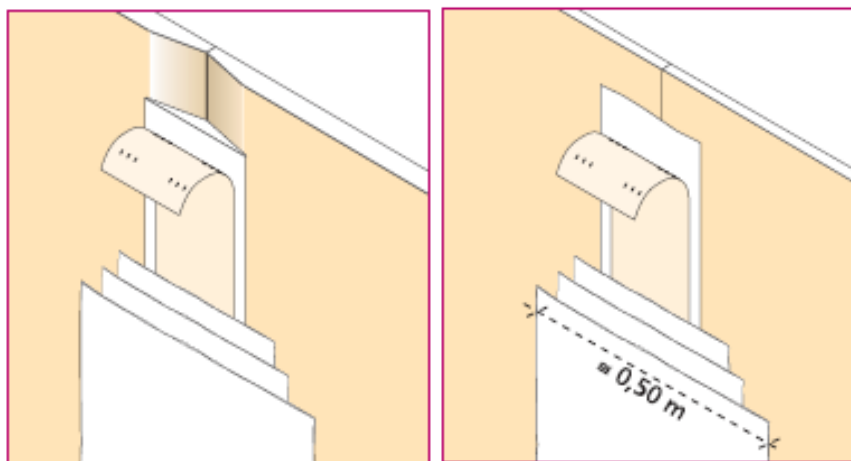


Passo 13 – Fixação de batentes de madeira



CGP ARQUITETURA
CONSULTORIA E PROJETOS

ESPECIFICAÇÃO TÉCNICA	Órgão:	
SUBSEÇÕES JUDICIÁRIAS PRÉDIO PADRÃO 03/04 VARAS - HORIZONTAL	SET /2016	Rev.: 3
	Página 63 de 216	



Junta de rebaixo

Junta de topo

Passo 14 – Execução de juntas

- **Passo 01 – Locação e Fixação de Guias**

Marcar no piso a espessura da parede, destacando a localização dos vãos de porta. Fixar as guias superior e inferior a cada 0,60m no máximo, com pistola e pino de aço, parafuso e bucha, prego de aço ou cola.

Na junção das paredes em "T" ou "L", deixar entre as guias um intervalo para a passagem das placas de fechamento de uma das paredes, no piso e no teto.

- **Passo 02 – Locação e Fixação de Montantes**

Fixar os montantes de partida nas paredes laterais, a cada 0,60m no máximo.

Os montantes são cortados com 8 a 10 mm a menos que o pé-direito medido e são encaixados nas guias. O espaçamento entre os montantes deve ser 0,60 m ou 0,40 m, respeitados os valores limites de altura.

- **Passos 03, 04, 05 e 06 – Execução de Reforços**

Deverão ser executados reforços em todos os locais necessários, principalmente nos locais onde serão instaladas as esquadrias.

No caso de altura das paredes acima do comprimento dos montantes disponíveis, deverá ser executado o transpasse de no mínimo de 30 cm fixados com dois parafusos de cada lado.

Outra forma de aumento dos montantes é feita com peças auxiliares (guias) abraçadas a estes. O transpasse deve ser no mínimo de 30 cm para cada lado da emenda e fixado com quatro parafusos de cada lado.

- **Passos 07, 08, 09, 10, 11 e 12 – Colocação de Placas e Serviços Intermediários**



CGP ARQUITETURA
CONSULTORIA E PROJETOS

ESPECIFICAÇÃO TÉCNICA	Órgão:	
SUBSEÇÕES JUDICIÁRIAS PRÉDIO PADRÃO 03/04 VARAS - HORIZONTAL	SET /2016	Rev.: 3
	Página 64 de 216	

Antes do início da colocação das placas deverá ser verificada a necessidade da passagem de instalações elétricas, telecomunicações, hidráulicas ou reforços para fixação de peças (bancadas, armários, etc.), elas devem ser executadas antes do início dos fechamentos com placas.

As placas deverão ser cortadas na altura do pé-direito menos 1 cm.

Deverão se realizadas aberturas para instalações elétricas, de telecomunicação e outras instalações necessárias.

As placas serão montadas encostadas no teto para facilitar o tratamento posterior da junta. A folga necessária para montagem será deixada na parte inferior.

As placas deverão ser dispostas de forma que as juntas de um lado da estrutura sejam alternadas com as juntas do outro lado. A junção entre placas será sempre feita sobre um montante.

Parafusar as placas nos montantes e nas guias inferior e superior, com espaçamento entre parafusos de no máximo 30 cm e dispostos no mínimo a 1 cm da borda da placa. Quando empregar montantes duplos, parafusar alternadamente sobre cada montante.

Deverão ser empregados painéis de lã mineral antes de colocar a segunda placa.

Nos locais de junção entre paredes deverão ser observados os detalhes presentes neste Caderno de Encargos e recomendações do fabricante.

• **Passo 13 – Fixação de Batentes de Madeira**

Os montantes laterais que vão receber os batentes devem estar bem fixados nas guias superior e inferior.

Recomenda-se a colocação de madeira dentro dos montantes laterais com as dimensões adequadas à largura dos montantes usados e comprimento mínimo de 30 cm, como reforço para a parafusagem dos batentes.

Os batentes devem ser fixados aos montantes laterais no mínimo por três pontos.

A travessa da bandeira da porta é feita com uma guia previamente cortada e dobrada que é parafusada nos montantes laterais com dois parafusos cada. Em função da largura da porta, prever um ou mais montantes intermediários para estruturar a bandeira.

Nunca cortar a placa no alinhamento do batente, chegar sempre até um dos montantes intermediários evitando possíveis fissuras no canto da abertura.

As guias inferiores e superiores devem estar bem fixadas ao piso e à estrutura (laje ou viga) de forma a evitar movimentação em razão de fechamentos bruscos da folha da porta.



CGP ARQUITETURA
CONSULTORIA E PROJETOS

ESPECIFICAÇÃO TÉCNICA	Órgão:	
SUBSEÇÕES JUDICIÁRIAS PRÉDIO PADRÃO 03/04 VARAS - HORIZONTAL	SET /2016	Rev.: 3
	Página 65 de 216	

- **Passo 14 – Execução de Juntas**

As juntas entre placas são partes integrantes de uma instalação com gesso acartonado e o tratamento é feito utilizando massas, fitas e cantoneiras especiais. Devem ser executadas de forma consistente para assegurar, ao longo da vida útil do edifício, a continuidade mecânica entre as placas garantindo uma superfície única e sem fissuras.

Elas contribuem para a performance da obra: resistência mecânica, proteção ao fogo e isolamento acústico.

Antes de iniciar a execução de juntas, devem ser verificado o bom estado da superfície a tratar, assegurando principalmente que as cabeças dos parafusos estejam corretamente niveladas. Todo elemento que possa trazer uma má aderência da massa deve ser eliminado.

Nos encontros com parede de outra natureza, assegure-se que a superfície esteja seca e sem pó.

As juntas devem ser feitas antes da aplicação das massas de pintura. Em caso contrário, será necessário raspar essa massa ao longo da junta.

As juntas deverão ser executadas de acordo com as normas técnicas da ABNT pertinentes ao assunto e recomendações do fabricante.

Recebimento

Todas as etapas do processo executivo deverão ser inspecionadas pela Fiscalização, de modo a verificar a locação, o alinhamento, o nivelamento, o prumo e o esquadro das paredes, bem como os arremates e a regularidade das juntas, de conformidade com o projeto.

CRITÉRIOS DE MEDIÇÃO

O pagamento será por etapas conforme cronograma apresentado pela CONTRATADA e conforme medição aprovada pela FISCALIZAÇÃO.



CGP ARQUITETURA
CONSULTORIA E PROJETOS

ESPECIFICAÇÃO TÉCNICA	Órgão:	
SUBSEÇÕES JUDICIÁRIAS PRÉDIO PADRÃO 03/04 VARAS - HORIZONTAL	SET /2016	Rev.: 3
	Página 66 de 216	

8. Revestimentos de Paredes

GENERALIDADES

A argamassa para chapisco, reboco e emboço deverá ser pré-fabricada, sendo o chapisco para alvenaria e chapisco estrutural para os elementos da estrutura de concreto armado.

Os revestimentos deverão apresentar paramentos perfeitamente desempenados, apurados, alinhados e nivelados e planos perfeitos. Devem ser mantidas referências de prumo e nível em todas as alvenarias, principalmente nas de grande altura.

A mescla da argamassa para revestimento será particularmente cuidada e serão adotadas argamassas industriais para reboco e assentamento de cerâmica e azulejos, recomendada pelo fabricante.

As superfícies de paredes serão limpas a vassoura e abundantemente molhadas antes do início dos revestimentos.

Quando a superfície a revestir for pouco rugosa, será aplicada, antes do emboço, uma camada irregular e descontínua de argamassa forte, o chapisco.

Os elementos metálicos a serem revestidos deverão receber previamente um recobrimento de tela para estuque, tipo "metal deployé" para a perfeita aderência do revestimento desde a base em chapisco.

Será obrigatório o emprego de mestras para execução dos revestimentos.

As mestras (faixas verticais e contínuas de argamassa) servirão de apoio para apurar o revestimento. Deverão ser feitas um dia antes para estarem totalmente secas quando o serviço de revestimento for iniciado.

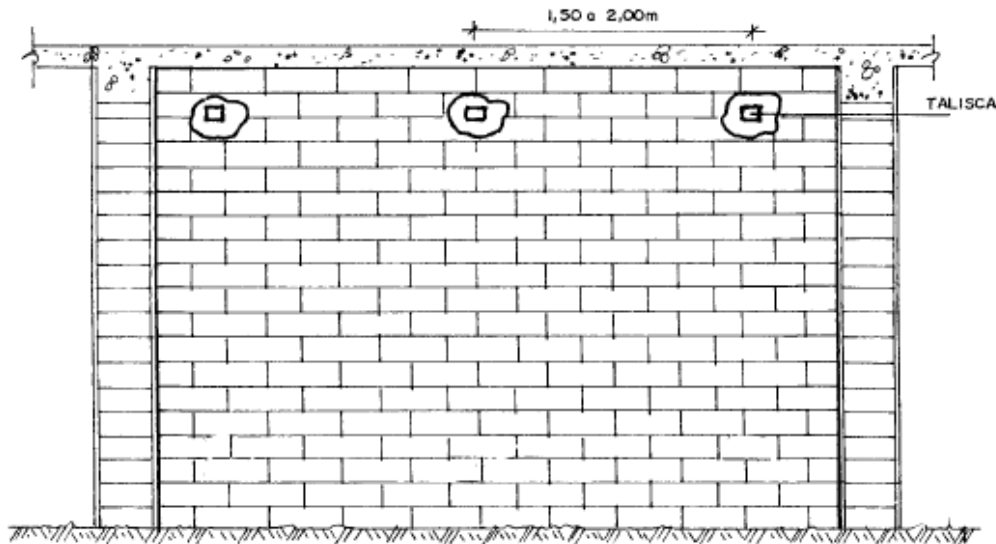


CGP ARQUITETURA
CONSULTORIA E PROJETOS

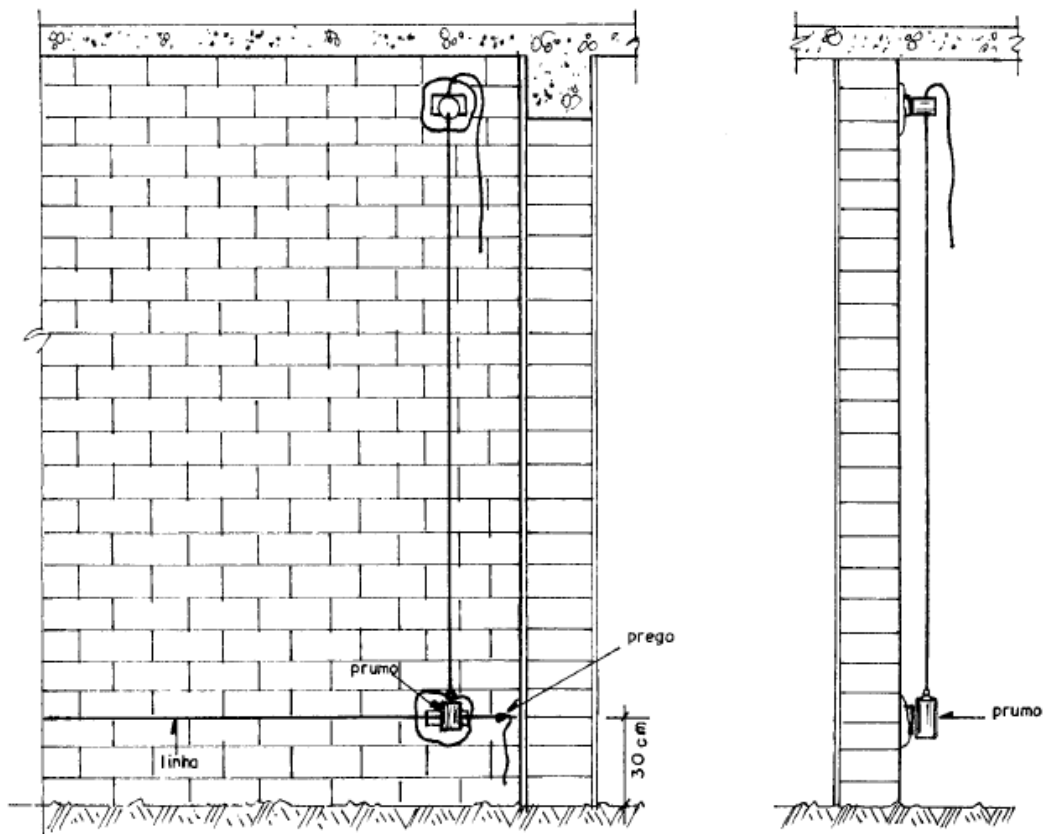
ESPECIFICAÇÃO TÉCNICA		Órgão:	
SUBSEÇÕES JUDICIÁRIAS PRÉDIO PADRÃO 03/04 VARAS - HORIZONTAL		SET /2016	Rev.: 3
		Página 67 de 216	

Etapas para Construção de Mestras

Etapa 01 – Assentamento das taliscas superiores



Etapa 02 – Assentamento das taliscas inferiores

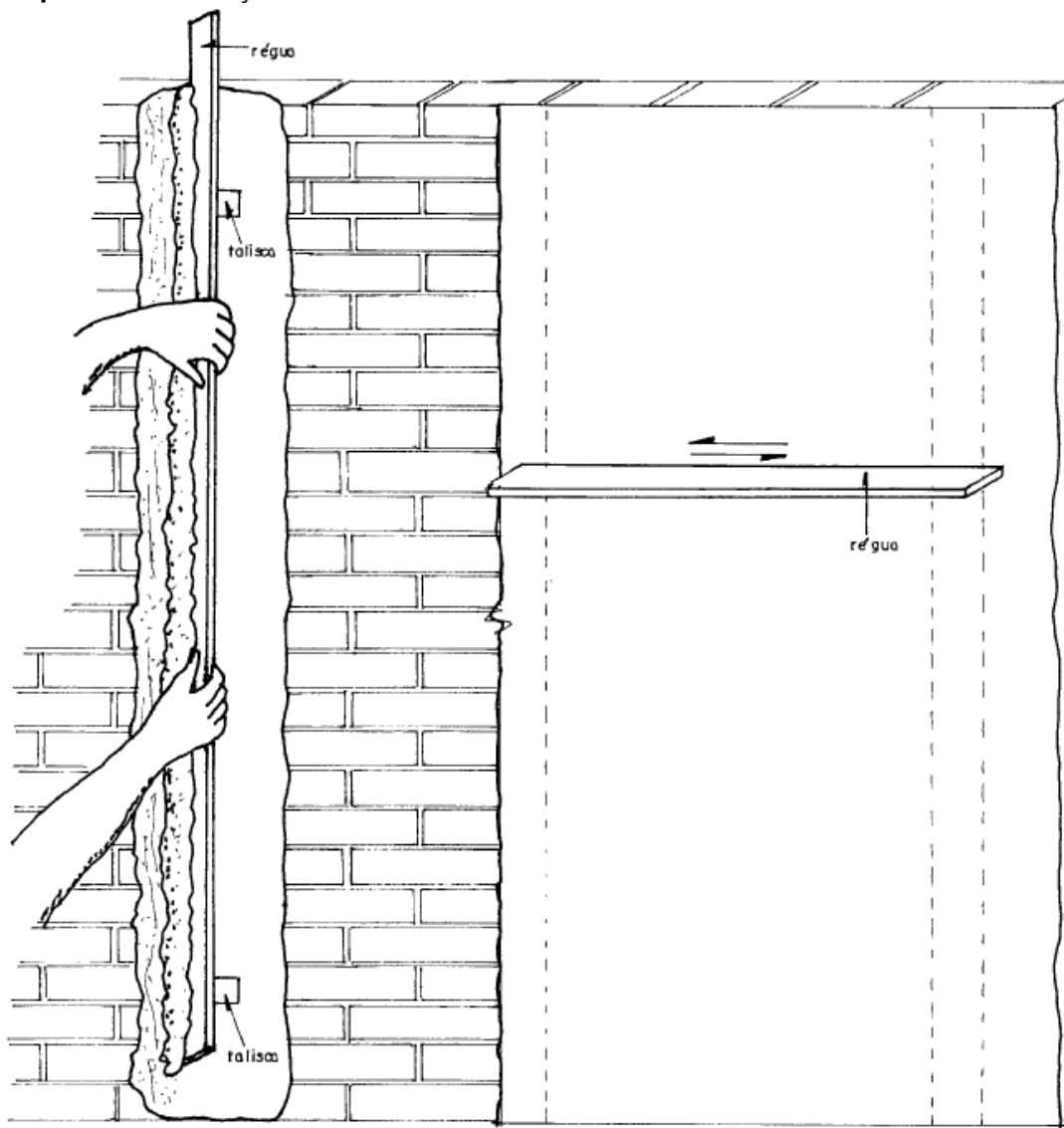




CGP ARQUITETURA
CONSULTORIA E PROJETOS

ESPECIFICAÇÃO TÉCNICA		Órgão:	
SUBSEÇÕES JUDICIÁRIAS PRÉDIO PADRÃO 03/04 VARAS - HORIZONTAL		SET /2016	Rev.: 3
		Página 68 de 216	

Etapa 03 – Execução das mestras



8.1. CHAPISCO

Toda a alvenaria a ser revestida será chapiscada depois de convenientemente limpa. Os chapiscos serão executados com argamassa de cimento e areia grossa no traço volumétrico 1:3 e deverão ter espessura máxima de 5 mm.



CGP ARQUITETURA
CONSULTORIA E PROJETOS

ESPECIFICAÇÃO TÉCNICA	Órgão:	
SUBSEÇÕES JUDICIÁRIAS PRÉDIO PADRÃO 03/04 VARAS - HORIZONTAL	SET /2016	Rev.: 3
	Página 69 de 216	

Critérios de medição

Para fins de pagamento, a unidade de medição será o m² (metro quadrado) de serviço realizado e aceito pela FISCALIZAÇÃO. Os serviços serão medidos de acordo com a área efetivamente executada aferida no local após aceitação da FISCALIZAÇÃO.

8.2. MASSA ÚNICA

Todas as alvenarias revestidas com acabamento final em pintura acrílica receberão reboco camurçado (reboco paulista).

O reboco camurçado é o revestimento executado com argamassa industrial constituído por uma só camada de argamassa, devidamente sarrafeada, desempenada e acabada com desempenadeira de feltro ou espuma de borracha.

A espessura de argamassa para este tipo de revestimento deverá ficar entre 2 e 2,5 cm.

O reboco só será iniciado depois da completa pega da argamassa das alvenarias e do embutimento das canalizações, bem como após a colocação de marcos de esquadrias e antes da colocação de peitoris, alisares e rodapés.

Após a aplicação a feltro do revestimento e imediatamente após os sinais de início de endurecimento da argamassa, toda a superfície revestida deverá ser escovada com escova de pelo macio, para retirada dos grãos de areia soltos.

Critérios de medição

Para fins de pagamento, a unidade de medição será o m² (metro quadrado) de serviço realizado e aceito pela FISCALIZAÇÃO. Os serviços serão medidos de acordo com a área efetivamente executada aferida no local após aceitação da FISCALIZAÇÃO.

O pagamento será feito por etapas de acordo com o cronograma enviado pela CONTRATADA.

8.3. REVESTIMENTO CERÂMICO

Considerações Importantes

Antes de iniciar o assentamento propriamente dito, os seguintes serviços devem ser realizados:

Verificar o esquadro e as dimensões da base a ser revestida para definição da largura das juntas entre as peças (respeitando as especificações do fabricante), buscando reduzir o número de recortes e o melhor posicionamento destes.



C&P ARQUITETURA
CONSULTORIA E PROJETOS

ESPECIFICAÇÃO TÉCNICA	Órgão:	
SUBSEÇÕES JUDICIÁRIAS PRÉDIO PADRÃO 03/04 VARAS - HORIZONTAL	SET /2016	Rev.: 3
	Página 70 de 216	

Locar, sobre a superfície a ser revestida, as juntas horizontais e verticais entre as peças cerâmicas.

Marcar os alinhamentos das primeiras fiadas, nos dois sentidos, com linhas de náilon, servindo então de referência para as demais fiadas, ou então a partir da fixação de uma régua de alumínio junto à base.

Arranjar as peças de forma que sejam feitos cortes iguais nos lados opostos à superfície a ser revestida.

Planejar a colocação das peças com relação, ao encaixe preciso dos desenhos, à colocação em diagonais e perpendiculares.

Para o caso de assentamento de paisagens ou mosaicos, desenhar com giz as figuras a serem formadas, colocando entre as linhas desenhadas o formato e a cor das peças que fazem parte do desenho.

Em todas as quinas aparentes deverão ser instalados perfis de alumínio anodizado para canto de azulejo, apropriado à espessura da peça cerâmica.

Método Executivo

Serão utilizados revestimentos cerâmicos em conformidade com as especificações e detalhamentos constantes no projeto arquitetônico.

O revestimento cerâmico deverá ser perfeitamente plano, de cor uniforme, sem nenhuma irregularidade na sua superfície e com dimensões padronizadas. Para tanto, deverão passar por uma triagem de aferição de dimensões e qualidade, no canteiro de obra. Não serão aceitas peças que apresentem defeitos de superfície, discrepância de bitola ou empeno.

O sistema de aplicação deverá ser verificado no projeto arquitetônico, mantendo a espessura mínima constante, conforme recomendada pelo fabricante. No assentamento deverão ser empregados os espaçadores e seguidas todas as recomendações do fabricante, quanto ao preparo da superfície, manuseio das peças, aplicação e rejuntamento.

As juntas verticais deverão ser perfeitamente aprumadas e as horizontais perfeitamente niveladas, para que haja coincidência de níveis em todas as paredes do perímetro da dependência. O assentamento deverá ser feito, considerando o arremate final junto ao rodapé, com altura de 10 cm, ou seguindo o detalhamento constante do projeto arquitetônico.

Para o revestimento cerâmico, a superfície dos mesmos deverá estar no mesmo plano ou alinhamento dos marcos de madeira, para permitir um perfeito assentamento dos alisares.

Na aplicação do revestimento cerâmico, deverão ser obedecidas as seguintes prescrições:



CGP ARQUITETURA
CONSULTORIA E PROJETOS

ESPECIFICAÇÃO TÉCNICA	Órgão:	
SUBSEÇÕES JUDICIÁRIAS PRÉDIO PADRÃO 03/04 VARAS - HORIZONTAL	SET /2016	Rev.: 3
	Página 71 de 216	

O revestimento cerâmico será assentado sobre a superfície perfeitamente emboçada, com argamassa pré-fabricada flexível, específica para o serviço, seguindo as recomendações do fabricante.

O revestimento cerâmico receberá acabamento em rejunte elástico impermeável, lavável, e anti-mofo, e selador.

O revestimento cerâmico para o arremate em peças de instalações sanitárias ou elétricas deverá ser cortado com equipamento adequado. As bordas dos cortes ou furos devem ser esmerilhadas de forma a se apresentarem lisas, sem irregularidades e com arestas vivas. Não serão aceitas emendas ou ranhuras.

O assentamento do revestimento cerâmico nas paredes só poderá ser iniciado depois de efetuados todos os testes de vazamentos das instalações hidro-sanitárias.

Aplicação da Argamassa colante

a) Preparando a Argamassa

Preparar a argamassa manualmente ou em misturador mecânico limpo, adicionando-se a água, na quantidade recomendada na embalagem do produto, até que seja verificada homogeneidade da mistura. A quantidade a ser preparada deve ser suficiente para um período de trabalho máximo exigido pelo fabricante, levando-se em consideração a habilidade do assentador e as condições climáticas. Após a mistura, a argamassa deve ficar em repouso pelo período de tempo indicado na embalagem, para que ocorram as reações dos aditivos, sendo a seguir reamassada. No caso de preparo manual, utilizar um recipiente plástico ou metálico limpo, para fazer a mistura.

Durante a aplicação do revestimento, nunca se deve adicionar água à argamassa já preparada.

b) Aplicando a Argamassa

O método de aplicação da argamassa colante depende da área da placa cerâmica a ser assentada. Para peças cerâmicas com área igual ou menor do que 400 cm², a aplicação da argamassa pode ser feita pelo método convencional, ou seja, a aplicação da argamassa é somente na parede, estando a peça cerâmica limpa e seca para o assentamento. O posicionamento da peça deve ser tal que garanta contato pleno entre seu tardo e a argamassa. Para áreas maiores do que 400 cm², a argamassa deve ser aplicada tanto na parede quanto na própria peça (método da dupla colagem). Os cordões formados nessas duas superfícies devem se cruzar em ângulo de 90°, e a cerâmica deve ser assentada de tal forma que os cordões estejam perpendiculares entre si. Se for usada desempenadeira metálica com dentes semicirculares, o assentamento pode ser feito pelo método convencional.

A argamassa deve ser espalhada com o lado liso da desempenadeira, comprimindo-a contra a parede num ângulo de 45°, formando uma camada uniforme. A seguir, utilizar o lado denteado da desempenadeira sobre a camada de argamassa, para formar cordões que facilitarão o nivelamento e a fixação das peças cerâmicas. Durante a colocação das peças os cordões de cola devem ser totalmente esmagados, formando uma camada



CGP ARQUITETURA
CONSULTORIA E PROJETOS

ESPECIFICAÇÃO TÉCNICA	Órgão:	
SUBSEÇÕES JUDICIÁRIAS PRÉDIO PADRÃO 03/04 VARAS - HORIZONTAL	SET /2016	Rev.: 3
	Página 72 de 216	

uniforme, e garantindo o contato pleno da argamassa com todo o verso da peça. A espessura da camada final de argamassa colante deve ser de 5 a 6 mm, podendo chegar a 12 mm em pequenas áreas isoladas, onde existam irregularidades superficiais na base. As reentrâncias de altura maior que 1 mm, eventualmente presentes no tardo das peças cerâmicas, devem ser preenchidas com argamassa colante no momento do assentamento.

Devem sempre ser respeitados os tempos de uso, tempo em aberto e tempo de ajuste, indicados na embalagem do produto, levando-se em conta que em dias secos, quentes e com muito vento, estes tempos são diminuídos. O final do tempo em aberto da argamassa é indicado pela formação de uma película esbranquiçada sobre os cordões de cola. A partir deste momento as condições de assentamento ficam prejudicadas, podendo favorecer o descolamento precoce da peça cerâmica.

Periodicamente durante o assentamento, devem-se arrancar peças aleatoriamente (1% das peças), verificando se estão com o verso totalmente preenchido com argamassa. Este procedimento é denominado de Teste de Arrancamento e se destina a avaliar a qualidade do assentamento, e fazer ajustes caso seja necessário.

c) Colocação das peças cerâmicas

O tardo das placas cerâmicas a serem assentadas deve estar limpo, isento de pó, gorduras, ou partículas secas e não deve ser molhado antes do assentamento

As placas cerâmicas devem ser colocadas, ligeiramente fora de posição, sobre os cordões de cola. O posicionamento da peça é então ajustado e o revestimento cerâmico é fixado através de um ligeiro movimento de rotação. Para a retirada do excesso de argamassa, devem ser dadas leves batidas com um martelo de borracha sobre a face da cerâmica, ou mesmo batidas com cabos de madeira de martelos comuns e colher de pedreiro. A argamassa que escorrer deve ser limpa antes do seu endurecimento, evitando que esta prejudique a junta de assentamento (rejunte).

Execução das juntas

a) Juntas de Movimentação

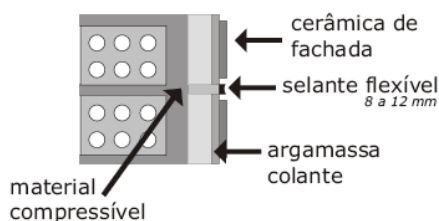
As juntas de movimentação deverão ter largura de 8 a 12 mm, devendo se estender desde a superfície da base (alvenaria, concreto armado) até a face externa do revestimento cerâmico. Devem ser executadas da seguinte forma:

Previamente à execução do chapisco e emboço, a posição das juntas deve ser marcada sobre a base, com o auxílio de linhas de náilon, prumo e trena. Sobre as marcações feitas, posicionam-se régua de madeira ou de alumínio, com a menor dimensão no plano vertical. As régua deverão ter largura uniforme em todo o seu comprimento, de 8 a 12 mm, conforme o dimensionamento das juntas. Estas régua deverão ser retiradas somente após o endurecimento da argamassa de emboço, no momento do acabamento superficial (desempeno), deixando a reentrância formada isenta de argamassa.



CGP ARQUITETURA
CONSULTORIA E PROJETOS

ESPECIFICAÇÃO TÉCNICA		Órgão:	
SUBSEÇÕES JUDICIÁRIAS PRÉDIO PADRÃO 03/04 VARAS - HORIZONTAL		SET /2016	Rev.: 3
		Página 73 de 216	



As juntas devem ser respeitadas quanto à sua posição e largura. Para o seu preenchimento, deve-se proceder como a seguir:

O preenchimento da junta se inicia após o endurecimento da argamassa colante e a limpeza das juntas. O material de enchimento é introduzido no fundo da junta a uma profundidade mínima de 6 mm, no centro da junta, e de 10 mm nas laterais da mesma. Este material deve ser altamente compressível, podendo ser usado isopor, mangueira plástica, corda betumada, etc.

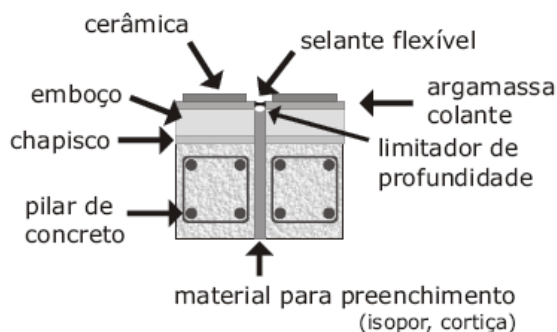
A junta deverá ser vedada com um selante flexível, com características adequadas às condições de exposição e às deformações esperadas. Deve-se proteger a face externa das peças cerâmicas com fita crepe, para não impregná-las com o selante. Esta fita crepe deverá também ser posicionada sobre o material de enchimento, para que somente haja aderência entre o selante e a lateral das peças cerâmicas.

Após a aplicação o selante deverá ser pressionado contra as bordas laterais da junta e alisado com o dedo ou ferramenta arredondada, úmidos.

b) Juntas Estruturais

As juntas estruturais devem ser localizadas na estrutura conforme o projeto estrutural e devem ser preenchidas como segue:

As régua de madeira, de largura idêntica à da junta estrutural, são posicionadas exatamente sobre as juntas já existentes na estrutura. Da mesma forma que para as juntas de movimentação, estas régua são retiradas após a aplicação da camada de emboço, no momento do desempenho.



Após a aplicação e o endurecimento da argamassa colante a junta deve ser feita a limpeza do espaço reservado para a junta. A seguir é introduzido, neste espaço, um



C&P ARQUITETURA
CONSULTORIA E PROJETOS

ESPECIFICAÇÃO TÉCNICA	Órgão:	
SUBSEÇÕES JUDICIÁRIAS PRÉDIO PADRÃO 03/04 VARAS - HORIZONTAL	SET /2016	Rev.: 3
	Página 74 de 216	

limitador de profundidade na junta (mangueiras de plástico ou borracha, isopor, corda betumada, etc.) para que não haja consumo excessivo de selante.

A vedação da junta deve ser feita com selante flexível, com características adequadas às condições de exposição e às deformações esperadas. Devem-se proteger as peças cerâmicas com fita crepe, para não impregná-las com o selante. Posicionar a fita crepe também sobre o limitador de profundidade, para que somente haja aderência entre o selante e as peças cerâmicas. Aplicado o selante, pressioná-lo contra as bordas laterais da junta e alisá-lo com o dedo ou ferramenta arredondada, úmidos.

O selante empregado tanto para a vedação das juntas de movimentação quanto para as juntas estruturais devem ser à base de elastômeros, como poliuretano, polissulfeto, silicone, etc.

c) Juntas de assentamento

O preenchimento das juntas de assentamento pode ser iniciado no mínimo 3 dias após concluído o assentamento das peças. Verifique, primeiramente, se existe alguma peça cerâmica, onde não há argamassa embaixo. Para isto, dê leves pancadas com os dedos sobre a superfície das placas, se alguma delas apresentar som cavo (barulho oco), esta deve ser removida e imediatamente assentada. A seguir, limpar as juntas, eliminando toda a sujeira existente nelas, e umedecê-las previamente somente em locais sob forte insolação, incidência de ventos ou umidade relativa do ar baixa.

Utilizar somente argamassas de rejunte industrializadas, ou dosadas na obra desde que sejam aditivadas com produtos químicos que garantam elasticidade e impermeabilidade às mesmas. A argamassa de rejunte deve ser misturada em um recipiente metálico, ou de plástico, limpo, obedecendo às recomendações do fabricante quanto à quantidade de água, até a obtenção de uma mistura homogênea.

No caso de argamassas industrializadas, a mistura deve permanecer em repouso por 15 minutos após o amassamento. Após o período de repouso, a argamassa deve ser remisturada e espalhada nas juntas com auxílio de uma desempenadeira com base de borracha flexível, em movimentos alternados, de modo que ela penetre uniformemente no espaço deixado entre as placas cerâmicas.

Após secagem inicial da argamassa, remover o excesso com pano, esponja ou estopa úmido. Depois de transcorrido mais algum tempo, que garanta princípio de endurecimento da argamassa, frisar as juntas, obtendo assim acabamento liso e regular. Esta operação pode ser feita com instrumentos de madeira, desenhados especialmente para esse fim, ou com auxílio de cabos elétricos dobrados. Limpar novamente com estopa ou pano secos, para remoção de quaisquer resíduos de argamassa aderidos sobre o revestimento cerâmico.

Limpeza

Esta é a operação final e tem a finalidade de eliminar resíduos de argamassas ou outros materiais usados no processo de assentamento.



C&P ARQUITETURA
CONSULTORIA E PROJETOS

ESPECIFICAÇÃO TÉCNICA	Órgão:	
SUBSEÇÕES JUDICIÁRIAS PRÉDIO PADRÃO 03/04 VARAS - HORIZONTAL	SET /2016	Rev.: 3
	Página 75 de 216	

A limpeza de revestimentos com ácido é contra-indicada, pois pode prejudicar tanto a superfície da peça cerâmica como o rejunte. Entretanto, quando for necessária a limpeza com ácido, deve-se usar uma parte de ácido para dez partes de água. Neste caso, deve-se proteger previamente com vaselina os componentes susceptíveis ao ataque pelo ácido. Após a limpeza, que deve ser feita com água em abundância, utiliza-se uma solução neutralizante de amônia (uma parte de amônia para cinco partes de água) e se enxágua com água em abundância. Finalmente, enxuga-se com um pano, para remover a água presente nas juntas.

Cura

Após a limpeza, as operações para o revestimento da parede estão completas, muito embora a parede ainda não esteja adequada para uso. É necessário esperar aproximadamente 15 dias para que as reações físicas e químicas, que ocorrem com as argamassas, possam acontecer. Estas reações são fundamentais para qualidade da aderência entre as diversas camadas que compõe a parede revestida com placas cerâmicas.

Tipo:

8.3.1. CERÂMICA RETIFICADA 30X60CM

CARACTERÍSTICAS TÉCNICAS

MATERIAL: Classe AAA

QUALIDADE/PADRÃO: extra.

COR: branca.

DIMENSÕES: 30x60cm

ACABAMENTO: acetinado

REJUNTE FLEXÍVEL: cor branca

Ref.: Portobello, linha White Home

Aplicação: Nos locais indicados no projeto de arquitetura pela legenda 2- paredes

8.3.2. CERÂMICA RETIFICADA 15,4X15,4CM

CARACTERÍSTICAS TÉCNICAS

MATERIAL: Classe AAA

QUALIDADE/PADRÃO: extra.

DIMENSÕES: 15,4x15,4cm

ACABAMENTO: acetinado

REJUNTE FLEXÍVEL: cor branca



CGP ARQUITETURA
CONSULTORIA E PROJETOS

ESPECIFICAÇÃO TÉCNICA	Órgão:	
SUBSEÇÕES JUDICIÁRIAS PRÉDIO PADRÃO 03/04 VARAS - HORIZONTAL	SET /2016	Rev.: 3
	Página 76 de 216	

Ref.: azulejo Lurca – kit Floresta

Caixa com 30 peças. Quadrante Azul Royal, 4 peças Raiz Cinza, 4 peças Raiz Musgo e 4 peças Raiz Roxo

Aplicação: Nos locais indicados no projeto de arquitetura pela legenda 5– paredes

8.3.3. TIJOLO LITOCERÂMICO

CARACTERÍSTICAS TÉCNICAS

MATERIAL: Classe AAA

QUALIDADE/PADRÃO: extra.REF:

DIMENSÕES: 5X15cm

Ref.: Portobello Natura Brick Classic Assim

Aplicação: Nos locais indicados no projeto de arquitetura pela legenda 4– paredes

Critérios de medição

Para fins de pagamento, a unidade de medição será o m² (metro quadrado) de serviço realizado e aceito pela FISCALIZAÇÃO. Os serviços serão medidos de acordo com a área efetivamente executada aferida no local após aceitação da FISCALIZAÇÃO.

O pagamento será efetuado por etapas de acordo com o cronograma fornecido pela CONTRATADA.

8.4. REVESTIMENTO CIMENTÍCIO

Método Executivo

Produtos feitos a partir do concreto, na maioria das fabricas o seu processo de produção é artesanal, esse tipo de material tende a possuir pequenas diferenças de tonalidade e dimensão.

As paredes deverão ser preparadas com REBOCO muito bem desempenado, livre de qualquer irregularidade. Esperar secagem do revestimento da parede para aplicação do revestimento. Recomenda-se o uso de argamassa colante AC III.



C&P ARQUITETURA
CONSULTORIA E PROJETOS

ESPECIFICAÇÃO TÉCNICA	Órgão:	
SUBSEÇÕES JUDICIÁRIAS PRÉDIO PADRÃO 03/04 VARAS - HORIZONTAL	SET /2016	Rev.: 3
	Página 77 de 216	

Devido a variações de espessura o colocador deve ter um cuidado especial em verificar se a peça ficou totalmente assentada, sendo compensada com argamassa, para que nenhuma parte fique em falso (sem argamassa colante). Pode-se usar também o sistema de fachada ventilada. Para este sistema o chapisco e o reboco são dispensáveis.

REJUNTAMENTO

- Passar fita crepe para proteger as peças (retirar somente após a aplicação do rejunte), certificar que a mesma não está obstruída e molhá-las antes do rejuntamento.
- O rejunte deve ser aplicado preferencialmente com bisonha, somente nas juntas;
- Remover o excesso com esponja úmida logo após a aplicação;
- Evitar a incidência do sol diretamente sobre o rejunte no momento da aplicação;
- Borrifar água após 4 horas da aplicação para manter a umidade;
- Jamais utilize qualquer tipo de ácido na limpeza rejunte.

É recomendável a aplicação de impermeabilizante no revestimento cimentício.

CARACTERÍSTICAS TÉCNICAS

MATERIAL: Classe AAA

QUALIDADE/PADRÃO: extra.

COR: CINZA.

DIMENSÕES: 200x120cm

ACABAMENTO: impermeabilizante

Ref: CEMBRIT COVER COR 02, OU DACAPO ou similar

Aplicação: Nos locais indicados no projeto de arquitetura pela legenda 3 – paredes.

Critérios de medição

Para fins de pagamento, a unidade de medição será o m² (metro quadrado) de serviço realizado e aceito pela FISCALIZAÇÃO. Os serviços serão medidos de acordo com a área efetivamente executada aferida no local após aceitação da FISCALIZAÇÃO.

O pagamento será efetuado por etapas de acordo com o cronograma fornecido pela CONTRATADA.

8.5. REVESTIMENTO LAMBRIL



CGP ARQUITETURA
CONSULTORIA E PROJETOS

ESPECIFICAÇÃO TÉCNICA	Órgão:	
SUBSEÇÕES JUDICIÁRIAS PRÉDIO PADRÃO 03/04 VARAS - HORIZONTAL	SET /2016	Rev.: 3
	Página 78 de 216	

Características Gerais

Lambril em ripa de madeira Cumaru com verniz fosco mel instalado conforme detalhe.

Aplicação: Recepção

Critérios de medição

Para fins de pagamento, a unidade de medição será o m² (metro quadrado) de serviço realizado e aceito pela FISCALIZAÇÃO. Os serviços serão medidos de acordo com a área efetivamente executada aferida no local após aceitação da FISCALIZAÇÃO.

O pagamento será efetuado por etapas de acordo com o cronograma fornecido pela CONTRATADA.

8.6. REVESTIMENTO ACÚSTICO

Características Gerais

8.6. REVESTIMENTO ACÚSTICO

Características Gerais

Painéis Acústicos em MDF com rasgos na parte frontal de 2mm em todo comprimento, paralelos com perfurações circulares no verso com afastamento entre eixos horizontais de 32mm e verticais de 32mm. Revestido com tela acústica Plus ref: Ambibrasil cod: 2-128-32 ou equivalente e pintada na cor: Urbano ref: coral cod: 00NN37/00.

Aplicação de absorvente acústico no verso do painel.

- Instalação: sem fixação aparente

Aplicação: Nos locais indicados no projeto de arquitetura pela legenda 7 – paredes



CGP ARQUITETURA
CONSULTORIA E PROJETOS

ESPECIFICAÇÃO TÉCNICA	Órgão:	
SUBSEÇÕES JUDICIÁRIAS PRÉDIO PADRÃO 03/04 VARAS - HORIZONTAL	SET /2016	Rev.: 3
	Página 79 de 216	

Critérios de medição

Para fins de pagamento, a unidade de medição será o m² (metro quadrado) de serviço realizado e aceito pela FISCALIZAÇÃO. Os serviços serão medidos de acordo com a área efetivamente executada aferida no local após aceitação da FISCALIZAÇÃO.

O pagamento será efetuado por etapas de acordo com o cronograma fornecido pela CONTRATADA.

8.7 BRISE EM ALUMÍNIO

Descrição técnica:

Material: Aluzinc

Peso: 8,0Kg/m²

Comprimento máximo: 4,0m

Cores: azul escuro

Dimensões: largura: 335mm

espessura: 58mm / espessura chapa 0,4mm

Características Gerais:

Elaborado em aluzinc, desenvolvido para proteção solar composto por painéis em forma de asa de avião, desenhado para ser utilizado em fachadas de edifícios para a proteção passiva ao sol ou ainda para proteção de ruído externo, uma vez que tem em seu interior poliuretano expandido.

- É inteiramente composto de materiais não ferrosos, altamente resistente a ação dos ventos e devido ao tratamento superficial, tem vida permanente, sem perder suas características ou cor, propiciando ao usuário ainda a alternativa de dispor de duas cores diferentes no mesmo painel (uma cor em cada face).

Montagem:

- Instalação: verticalmente e fixo.

- Fixados à fachada através de suportes telescópicos com distância máxima de 700mm do eixo do porta-painel com relação ao ponto de fixação,. Ver medida exata no projeto de arquitetura.



CGP ARQUITETURA
CONSULTORIA E PROJETOS

ESPECIFICAÇÃO TÉCNICA	Órgão:	
SUBSEÇÕES JUDICIÁRIAS PRÉDIO PADRÃO 03/04 VARAS - HORIZONTAL	SET /2016	Rev.: 3
	Página 80 de 216	

Os painéis são fixados aos porta painéis por meio de pino com buchas e arruelas de nylon grafitado. Espaçamento entre painéis: conforme projeto de arquitetura.

Ref: Termobrise mod. 335, cores: Jacinto 7016, Blue Bica 8015, Arabian Blue 8023, Pátina Grenn 8018, Perla 7203, Blanco 3001, Verde Primavera 7045, Verde Limon 7044, Verde Oliva Aerado Fino 4531, - Hunter Douglas ou Similar

Aplicação: Nos locais indicados no projeto de arquitetura - Equipamentos - BR

8.8. CONCRETO APARENTE

Concreto aparente

Na execução de concreto aparente, será levado em conta que o mesmo deverá satisfazer não somente aos requisitos normalmente exigidos para os elementos de concreto armado, como, também, às condições inerentes a um material de acabamento.

Essas condições tornam essencialmente em rigoroso controle para assegurar-se uniformidade de coloração, homogeneidade de textura, regularidade das superfícies e resistência ao pó e às intempéries em geral.

A execução de elementos de concreto aparente com cimento branco importará em cuidados ainda mais severos, sobretudo as concernentes à uniformidade de coloração.

As formas e escoramentos deverão apresentar resistência suficiente para não se deformarem sensivelmente sob a ação das cargas e das variações de temperatura e umidade.

As formas serão de chapas de madeira compensada, plastificada.

São vedados a untagem com óleo queimado ou materiais outros que, posteriormente, venham a prejudicar a uniformidade de coloração.

As formas serão praticamente estanques, de maneira a impedir as fugas da nata de cimento.

Para paredes armadas, a ligação das formas internas e externas será efetuada por meio de elementos rígidos, parafusos ou outros, atravessando a espessura de concreto no interior dos tubos de passagem para tal preparados.

Esses tubos servirão também de calço entre as formas, garantindo-se a invariabilidade de espaçamento entre elas.

Será objeto de particular cuidado a execução das formas de superfícies curvas.



CGP ARQUITETURA
CONSULTORIA E PROJETOS

ESPECIFICAÇÃO TÉCNICA	Órgão:	
SUBSEÇÕES JUDICIÁRIAS PRÉDIO PADRÃO 03/04 VARAS - HORIZONTAL	SET /2016	Rev.: 3
	Página 81 de 216	

Os andaimes deverão ser perfeitamente rígidos, impedindo, desse modo, qualquer movimento das formas no momento da concretagem, sendo preferível emprego de andaimes mecânicos.

A retirada do escoramento de tetos deverá ser feita de maneira progressiva, particularmente para peças em balanço, o que impedirá o aparecimento de fissuras em decorrência de cargas diferenciais.

A armadura deverá ser mantida à distância igual à recomendada pelas normas para cada caso, por meio de cubos de argamassas, pré-fabricados.

Os cubos de argamassa, referidos no item precedente, serão solidamente fixados à armadura.

Além das características de dosagem e resistência, anteriormente especificadas, o concreto aparente será sujeito a rigoroso controle no sentido de ser obtido material de qualidade invariável.

A fim de evitar-se quaisquer variações de coloração ou textura, serão empregados materiais de qualidade rigorosamente uniforme.

Todo cimento será de uma só marca, quando o tempo de duração da obra permitir, de uma só partida de fornecimento.

Os agregados serão, igualmente, de coloração uniforme, de uma única procedência e fornecidos de uma só vez, sendo indispensável à lavagem completa dos mesmos.

O concreto aparente deve ser lançado paulatinamente.

O adensamento será de acordo com a ABNT.

As interrupções de lançamento deverão ser judiciosamente previstas, de modo que sejam praticamente invisíveis as linhas ou emendas decorrentes dessas interrupções.

A contratada deverá, antes da concretagem definitiva, executar corpos de prova experimentais para exame e aprovação da Fiscalização.

As pequenas cavidades, falhas ou trincas que porventura resultarem nas superfícies serão tomadas com argamassa de cimento e areia, no mesmo traço daquela usada no concreto e que confira estanqueidade e resistência, bem como coloração semelhante a do concreto circundante.

As rebarbas e saliências maiores, que acaso ocorram serão eliminadas ou reduzidas com cinzel ou por outro processo aprovado pela Fiscalização.

A execução dos serviços de reparo e correção ficará na dependência da prévia inspeção e orientação da Fiscalização e o tratamento da estrutura quando necessária será feita por firma especializada.

Ficará a critério da Fiscalização, determinar a limpeza de parte ou de todas as superfícies de concreto aparente, por um dos seguintes processos:

- aplicação de lixa fina.



CGP ARQUITETURA
CONSULTORIA E PROJETOS

ESPECIFICAÇÃO TÉCNICA	Órgão:	
SUBSEÇÕES JUDICIÁRIAS PRÉDIO PADRÃO 03/04 VARAS - HORIZONTAL	SET /2016	Rev.: 3
	Página 82 de 216	

- lavagem com água e escova de cerdas duras.

Todas as superfícies de concreto aparente serão submetidas a um tratamento final de proteção contra a ação das intempéries, de pó e bem como assegurar uma melhor aparência.

Cuidados de manutenção: proteção para o concreto aparente.

Para preservar a textura e a cor deste acabamento aparente natural, o primeiro cuidado é não usar, em sua limpeza soluções ácidas que reagem com o cimento e a brita, corroendo a superfície. Nas superfícies externas, a ação da poeira e das chuvas pode acarretar o aparecimento de fungos que se tornam visíveis como manchas pretas, e a eflorescência dos sais do concreto que se cristalizam na superfície como manchas brancas, dando prematuramente à obra, um aspecto envelhecido. Para evitar que isso aconteça, aplicar nas superfícies externas, depois de removida com jato d'água sob pressão, toda a poeira depositada, uma (1) demão de Repelente à água a base de Silicone de primeira linha. A aplicação é feita com pulverizador de baixa pressão, rolo ou brocha. O alto rendimento do material - 1 litro cobre, aproximadamente 5,0m² de superfície de concreto liso e a longa duração de seu efeito, tornam a proteção do silicone muito econômica. Como alternativa pode-se também aplicar um hidrofugante à base de composto de alumínio ou de silano que oferece maior duração e excelente proteção. Estes repelentes não alteram nem a cor nem a textura da superfície do concreto que pode ser mantida como nova por muitos anos, livre de fungos e eflorescências. É importante seguir as instruções de aplicação contidas na própria embalagem dos produtos. Conforme o uso mais ou menos agressivo que venha a ter o espaço da edificação, as faces dos pilares internos podem ser protegidos até uma altura adequada (2,50m) com a aplicação de verniz acrílico fosco ou acetinado.

Aplicação:

Pilares e lajes de apoio dos brises.

Crítérios de medição

Para fins de pagamento, a unidade de medição será o m² (metro quadrado) de serviço realizado e aceito pela FISCALIZAÇÃO. Os serviços serão medidos de acordo com a área efetivamente executada aferida no local após aceitação da FISCALIZAÇÃO.

O pagamento será efetuado por etapas de acordo com o cronograma fornecido pela CONTRATADA.



CGP ARQUITETURA
CONSULTORIA E PROJETOS

ESPECIFICAÇÃO TÉCNICA	Órgão:	
SUBSEÇÕES JUDICIÁRIAS PRÉDIO PADRÃO 03/04 VARAS - HORIZONTAL	SET /2016	Rev.: 3
	Página 83 de 216	

9. Forros

GENERALIDADES

Para a utilização de qualquer tipo de forro, deverão ser observadas as seguintes diretrizes gerais:

- Nivelamento dos forros e alinhamento das respectivas juntas;
- Teste de todas as instalações antes do fechamento do forro;
- Verificação das interferências do forro com as divisórias móveis, de modo que um sistema não prejudique o outro em eventuais modificações;
- Locação das luminárias, difusores de ar condicionado ou outros sistemas;
- Só será permitido o uso de ferramentas e acessórios indicados pelo fabricante.

9.1. FORRO EM PLACAS DE GESSO ACARTONADO - GYPSUM

Condições Gerais

Os serviços contratados serão executados, rigorosamente, de acordo com o projeto, desenhos, e demais elementos neles referidos.

Condições Específicas

Forro constituído por placas de gesso acartonado, lisas, sustentadas por perfis metálicos atirantados à estrutura, conforme recomendações do fabricante.

JUNTAS de dilatação em alumínio, com fornecimento e colocação, sancas conforme detalhe em projeto.



C&P ARQUITETURA
CONSULTORIA E PROJETOS

ESPECIFICAÇÃO TÉCNICA	Órgão:	
SUBSEÇÕES JUDICIÁRIAS PRÉDIO PADRÃO 03/04 VARAS - HORIZONTAL	SET /2016	Rev.: 3
	Página 84 de 216	

As placas serão rejuntadas nas junções e dotadas de juntas de dilatação em todo o contorno do forro com as paredes, capazes de absorver as movimentações do gesso ou da própria estrutura.

Instruções de Instalação de Forro de gesso acartonado

Processo Executivo

Os perfis de forro de gesso acartonado são fixados por meio de uma estrutura de sustentação suspensa, fixada previamente ao teto.

APLICAÇÃO: Nas áreas indicadas no projeto de arquitetura, pelo Legenda 1 – Tetos

Critérios de medição

Para fins de pagamento, a unidade de medição será o m² (metro quadrado) de serviço realizado e aceito pela FISCALIZAÇÃO. Os serviços serão medidos de acordo com a área efetivamente executada aferida no local após aceitação da FISCALIZAÇÃO.

O pagamento será efetuado por etapas de acordo com o cronograma fornecido pela CONTRATADA.



C&P ARQUITETURA
CONSULTORIA E PROJETOS

ESPECIFICAÇÃO TÉCNICA	Órgão:	
SUBSEÇÕES JUDICIÁRIAS PRÉDIO PADRÃO 03/04 VARAS - HORIZONTAL	SET /2016	Rev.: 3
	Página 85 de 216	

9.2. FORRO EM FIBRA MINERAL

Descrições Gerais

Forro acústico em fibra com compostos naturais, livre de formaldeído, resistente a fungos e bactérias, de acordo com a norma DIN53739, com alta resistência mecânica e pintura acrílica de ação bacteriostática.

Dados Técnicos

Dimensões

Cada painel acústico deve obedecer às modulações de 625 x 625 x 16 mm

Características acústicas / térmicas
Os painéis acústicos deverão apresentar pelo menos um NRC (Coeficiente de Redução do Ruído) de 0.70 para as duas dimensões, e um CAC (Classe de Atenuação do Forro) de 30 a 49dB.,refletância luminosa de 88%
Dimensão de 625 x 625 x 16mm.

Acabamento das superfícies
Placas acústicas: Apresentam textura média, devido às pequenas perfurações ao longo de sua superfície acabada, onde é aplicada , em fábrica, tinta vinílica à base de látex.
Sistema de Suspensão: O perfil de assentamento das placas acústicas tipo "T" é em aço galvanizado com pintura a base de poliéster.

Resistência ao fogo
As placas acústicas devem apresentar pelo menos a classificação "Classe A" com um índice de propagação de chama de 25 ou inferior (certificado pelo UL e também pelo IPT) , além do laudo de densidade óptica específica de fumaça quando Dm deverá ser < 450 .(certificado pelo IPT).

Cor: branca.

Ref: Forro modular, modelo Polares Hunter Douglas com borda regular com espessura de 14mm , Perfil oculto tipo TECCOR, de 24mm, espaçamento entre placas de 6mm e mede de eixo a eixo de seu módulo 625x625 mm, espessura de 20mm, densidade de 280 kg/m³, peso de 5,3 kg/m².

NRC de 0.70, SRA de 0.75, CAC de 30 a 49dB, resistência a fogo Classe A, RH de 0.90, refletância luminosa de 88% e coeficiente térmico de 0,063 W/m°C.



CGP ARQUITETURA
CONSULTORIA E PROJETOS

ESPECIFICAÇÃO TÉCNICA	Órgão:	
SUBSEÇÕES JUDICIÁRIAS PRÉDIO PADRÃO 03/04 VARAS - HORIZONTAL	SET /2016	Rev.: 3
	Página 86 de 216	

Coeficiente térmico
O índice de coeficiente térmico para as placas acústicas mínimo de:K: 0.063 w/m C°.

Sistema de sustentação
Perfil oculto tipo TECCOR, de 24mm

Características dos Materiais

Forros, abertos e modulares fabricados com alumínio especial de maior planicidade, com duas camadas protetoras: "primer" e pintura a base de poliéster.

Processo Executivo

Os perfis de forro de alumínio são fixados por meio de uma estrutura de sustentação suspensa, fixada previamente ao teto. Esta estrutura é formada por pendurais, estrutura de fixação, estrutura auxiliar e acessórios de fixação.

A CONTRATADA deverá montar a estrutura de sustentação do forro (trama de sustentação), atentando para o nível.

Essa trama deverá ser executada com perfis metálicos de chapa #18 (mínimo) com pintura de proteção.

Inspeção Controle do Material

Os materiais aplicados deverão atender às exigências recomendadas nos catálogos dos fabricantes.

Verificação Final da Qualidade

Deverão ser observadas as cotas e alinhamentos indicadas no projeto.

Aceitação e Rejeição

A aceitação dos serviços estará condicionada ao atendimento às exigências contidas nesta Especificação.

Serão rejeitados, todos os trabalhos que não satisfaçam às condições contratuais.

Ficará a Construtora obrigada a demolir e refazer os trabalhos impugnados, logo após o recebimento da Ordem de Serviço correspondente, ficando, por sua conta exclusiva, as despesas decorrentes dessas providências.

APLICAÇÃO: Nas áreas indicadas no projeto de arquitetura, pelo Legenda 2 – Tetos



CGP ARQUITETURA
CONSULTORIA E PROJETOS

ESPECIFICAÇÃO TÉCNICA	Órgão:	
SUBSEÇÕES JUDICIÁRIAS PRÉDIO PADRÃO 03/04 VARAS - HORIZONTAL	SET /2016	Rev.: 3
	Página 87 de 216	

Critérios de medição

Para fins de pagamento, a unidade de medição será o m² (metro quadrado) de serviço realizado e aceito pela FISCALIZAÇÃO. Os serviços serão medidos de acordo com a área efetivamente executada aferida no local após aceitação da FISCALIZAÇÃO.

O pagamento será por etapas de acordo com o cronograma enviado pela CONTRATADA.



C&P ARQUITETURA
CONSULTORIA E PROJETOS

ESPECIFICAÇÃO TÉCNICA	Órgão:	
SUBSEÇÕES JUDICIÁRIAS PRÉDIO PADRÃO 03/04 VARAS - HORIZONTAL	SET /2016	Rev.: 3
	Página 88 de 216	

10. Esquadrias de Madeira

GENERALIDADES

Todos os serviços de marcenaria e carpintaria serão executados segundo técnica para trabalhos deste gênero e obedecerão rigorosamente as indicações constantes nos projetos, detalhes especiais e especificações gerais.

Os tipos e dimensões básicas obedecerão rigorosamente o projeto de arquitetura, devendo todos os vãos ser confirmados na obra antes da fabricação.

A madeira deverá ser de lei, bem seca, isenta de partes brancas, carunchos e brocas, sem nós ou fendas, que comprometam a sua durabilidade e aparência.

Só serão aceitas as peças bem aparelhadas, rigorosamente planas, lixadas e com arestas vivas.

Serão sumariamente recusadas todas as peças que apresentam sinais de empenamento ou outros defeitos.

O revestimento das portas está especificado nos quadros de esquadrias constantes dos desenhos.

Os marcos de madeira serão de madeira de lei, com aduelas de largura idêntica as espessuras das paredes acabadas, com jabres de 3,5 cm., com espessuras condizentes com os vãos.

As aduelas verticais dos marcos terão chumbadores metálicos rígidos, executados com ferro chato de 1" x 1/4" , tipo rabo de andorinha e solidamente ligados às aduelas por parafusos resistentes.



CGP ARQUITETURA
CONSULTORIA E PROJETOS

ESPECIFICAÇÃO TÉCNICA	Órgão:	
SUBSEÇÕES JUDICIÁRIAS PRÉDIO PADRÃO 03/04 VARAS - HORIZONTAL	SET /2016	Rev.: 3
	Página 89 de 216	

As faces das aduelas em contato com as alvenarias, serão providas de pregos de taco (15 x 1), para a aderência da argamassa de chumbação, na proporção de 30 pregos por metro linear de aduela.

Durante os serviços de acabamento as arestas dos marcos deverão ser protegidas contra colisões de ferramentas e equipamentos, de modo a se apresentarem perfeitamente vivas no término da obra.

Os marcos deverão ser instalados em perfeito esquadro, no prumo e no alinhamento das paredes. Não serão tolerados desvios nos respectivos planos que prejudiquem o enquadramento ajustado da folha da porta.

Em batentes, os parafusos devem ter cabeças embutidas na madeira. Os furos de embutimento devem ser tapados com tarugos da mesma madeira do batente. A continuidade da superfície da madeira deve ser restabelecida por método adequado.

As guarnições serão da mesma qualidade da madeira dos marcos e pregadas aos batentes de madeira ao longo e próximo da junta destes com as paredes. Os pregos devem ser do tipo sem cabeça, convenientemente espaçados.

Nas esquadrias internas dos sanitários, as folhas, batentes e guarnições não devem ter contato com o piso lavável.

A colocação das folhas deve ser sempre posterior à execução dos pisos não podendo as mesmas serem forçadas no quadro formado pelo batente. Devem ser previstas folgas suficientes para livre movimentação das folhas no batente. As folgas devem ser mínimas e constantes na sua uniformidade dentro do conjunto. As variações das folgas devem ser imperceptíveis no conjunto.

As ferragens, devem ser colocadas de preferência, pelo fabricante das esquadrias, de forma cuidadosa, não sendo admitidas folgas ou remendos. Para as ferragens não destinadas à pintura, devem ser adotadas precauções tais como isolamento com tiras de papel ou fita de celulose, para evitar escorrimento ou salpicos de tinta e verniz.

As dobradiças, em número mínimo de três por folha, devem ser encaixadas em rebaixos feitos nos batentes e no enquadramento das folhas. Devem ser fixadas ao batente e à folha em perfeita conexão, de modo a evitar folgas ou apertos que exijam posterior correção.

As distâncias entre as dobradiças devem ser adequadas para perfeito desempenho da esquadria e à estética do conjunto. As distâncias das dobradiças externas aos limites superior e inferior das folhas devem ser iguais. A relação entre essas distâncias deve ser mantida invariável no conjunto arquitetônico.

Os parafusos das dobradiças devem ser de latão e acompanhar o acabamento das mesmas.

O armazenamento, manuseio e aplicação da pintura deverão seguir estritamente as recomendações do fabricante.



CGP ARQUITETURA
CONSULTORIA E PROJETOS

ESPECIFICAÇÃO TÉCNICA	Órgão:	
SUBSEÇÕES JUDICIÁRIAS PRÉDIO PADRÃO 03/04 VARAS - HORIZONTAL	SET /2016	Rev.: 3
	Página 90 de 216	

10.1. PORTAS DE MADEIRA

Portas Tipo Prancheta

Folha tipo prancheta composta de compensado, com estrutura interna em montantes de cedro de (várias largura) x 35 mm e revestida em ambos os lados de folheado de madeira de lei especificada em projeto para receber acabamento em pintura na cor especificada em projeto.

Os montantes do enquadramento do núcleo terão largura que permita a fixação de dobradiças e embutimento de fechaduras.

Aduelas de 35 mm de espessura e dos dois lados, ambos maciços em madeira de lei especificada em projeto, nas dimensões constantes do projeto.

Batentes, fechaduras dobradiças e cores das portas devem estar em conformidade com o projeto e Caderno de Encargos.

Portas de Banheiros - Acesso de Deficientes

As portas devem ter um mínimo de 0,90 m de vão livre, ser de fácil abertura e as maçanetas devem ser do tipo alavanca. As portas dos sanitários devem ter barra horizontal acoplada de acabamento superficial liso, de forma a facilitar seu fechamento.

Deve existir uma área resistente ao impacto eventualmente provocado por bengalas e cadeiras de roda. Esta área deve ter uma altura mínima de 0,40 m na base da folha da porta e deverá ser em aço galvanizado com espessura mínima da chapa de 0,90 mm (chapa nº 20) ou alumínio na espessura equivalente.

Batentes, fechaduras dobradiças e cores das portas devem estar em conformidade com o projeto e Caderno de Encargos.

Todas as portas de madeira terão bandeira em vidro e veneziana em alumínio.

Local de instalação e dimensões das esquadrias.

Para o local de instalação e dimensões / tipo, ver projeto de arquitetura e quadro de esquadrias.

FERRAGENS

Dobradiças

Para portas de abrir externas e internas, serão de metal cromado com pino, bolas e anéis de latão, no 1300 x 3 1/2, em número de 3 por folha.



CGP ARQUITETURA
CONSULTORIA E PROJETOS

ESPECIFICAÇÃO TÉCNICA	Órgão:	
SUBSEÇÕES JUDICIÁRIAS PRÉDIO PADRÃO 03/04 VARAS - HORIZONTAL	SET /2016	Rev.: 3
	Página 91 de 216	

Para portas de sanitário, dobradiças com mola em latão fundido cromado, tamanho de 3" x 2", em número de 3 por folha.

DS – Dobradiça para porta de box sanitário em aço inox liso.

Fechaduras

Serão empregadas as ferragens obedecendo rigorosamente às especificações do projeto; instaladas de forma que os encaixes tenham as mesmas dimensões das peças, não sendo permitidas folgas ou emendas. Deverão ser observadas as perfeitas condições de funcionamento e acabamento.

Dobradiças em aço laminado, com eixo de latão cromado

Para porta de madeira interna, deverá ser empregada fechadura mecânica de embutir; aplicação em portas externas e internas com espessura de 30 a 40 mm; distância entre o eixo do cilindro e a face externa da falsa testa de no mínimo 55mm; distância mínima entre o eixo do cilindro e o eixo da alavanca de 70mm; para ambiente de tráfego intenso; cilíndrico oval em latão, com seis pinos em latão, lingüeta em latão, trinco reversível em latão, mola do pino reforçada fabricada em aço inox.

FS – Fechadura para porta dos box dos sanitários com fecho livre/ocupado, cod: tarjeta 719. Ref: Yale La Fonte ou equivalente

FH – Fecho tipo bate e fecha com tranca e puxador, acabamento cromado, ref: zamak ou equivalente.

Maçanetas

MC – Maçaneta tipo alavanca em zamak, com fechadura completa para porta interna – papaiz ou similar:

Ref: Maçaneta 270 – PAPAIZ ou equivalente

Puxadores

BR – Puxador em tubo de aço inox c+ 40cm para portas dos ISA

Deve estar inclusos todos os acessórios e acabamentos necessários ao perfeito funcionamento da peça. Primeira linha.

BA – Barra Anti-pânico em aço cor Preto Ref: Dormetal

Molas

Nas portas de I.S, inclusive I.S.A, deverão ser instaladas molas aéreas. Ref: MA200 – DORMA, ou similar.



C&P ARQUITETURA
CONSULTORIA E PROJETOS

ESPECIFICAÇÃO TÉCNICA	Órgão:	
SUBSEÇÕES JUDICIÁRIAS PRÉDIO PADRÃO 03/04 VARAS - HORIZONTAL	SET /2016	Rev.: 3
	Página 92 de 216	

Portas de armários

CONJUNTO POR PORTA

puxador no IL 950 – 96mm, de alumínio, da Italy Line
1 fecho imã ref. 3ª da LA FONTE
2(duas) dobradiças caneco 35mm sextavadas da SOPRANO

Critérios de medição

Para fins de pagamento, a unidade de medição será o m² (metro quadrado) de serviço realizado e aceito pela FISCALIZAÇÃO. Os serviços serão medidos de acordo com a área efetivamente executada aferida no local após aceitação da FISCALIZAÇÃO.

O pagamento será efetuado por etapas conforme cronograma enviado pela CONTRATADA.



C&P ARQUITETURA
CONSULTORIA E PROJETOS

ESPECIFICAÇÃO TÉCNICA	Órgão:	
SUBSEÇÕES JUDICIÁRIAS PRÉDIO PADRÃO 03/04 VARAS - HORIZONTAL	SET /2016	Rev.: 3
	Página 93 de 216	

11. Esquadrias Metálicas

11.1. ESQUADRIAS DE ALUMÍNIO

As esquadrias serão do tipo especificado em projeto. As esquadrias serão equipadas com guias de alumínio extrudado anodizado, onde correrão patins de náilon dotados de dispositivos que regula seu atrito contra as ranhuras das guias. Os rebites das articulações serão de aço inoxidável.

Deverá ser considerados no preço das esquadrias o fornecimento e assentamento de vidro liso transparente, bem como, baguetes e assessórios de fixação. Haverá particular atenção para o disposto na NBR-7199, com relação ao cálculo da espessura do vidro;

As esquadrias deverão ser fornecidas com roldanas deslizantes, pinos, freios etc. fabricados em derlim ou nylon, escovas com felpas de polipropileno, gaxetas de vedação em neoprene, EPDM, ou outro método de mesma eficácia, desde que aprovado pela FISCALIZAÇÃO. Os fechos, comandos, puxadores etc. serão do mesmo material das esquadrias;

Os perfis de alumínio serão dimensionados adequadamente, de forma a resistir às cargas verticais resultantes de seu próprio peso e do peso dos vidros, bem como de maneira a suportar cargas equivalentes à pressão de ventos para a região;

As esquadrias serão assentadas com a maior perfeição em contra-marcos de alumínio extrudado, anodizado e com características idênticas das esquadrias, de forma a garantir a fixação eficiente das mesmas;



CGP ARQUITETURA
CONSULTORIA E PROJETOS

ESPECIFICAÇÃO TÉCNICA	Órgão:	
SUBSEÇÕES JUDICIÁRIAS PRÉDIO PADRÃO 03/04 VARAS - HORIZONTAL	SET /2016	Rev.: 3
	Página 94 de 216	

Todas as medidas dos vãos, para fabricação das esquadrias, deverão ser tomadas na obra, ficando o licitante inteiramente responsável pela sua exatidão.

Materiais **Perfis, Barras e Chapas**

Todos os materiais utilizados nas esquadrias de alumínio deverão respeitar as indicações e detalhes do projeto, isentos de defeitos de fabricação. Os perfis, barras e chapas de alumínio utilizados na fabricação das esquadrias, serão isentos de empenamentos, defeitos de superfície e diferenças de espessura, serão no mínimo da linha 25, com anodização Classe A13 (camada anódica de 11 a 15 micras). As dimensões deverão atender às exigências de resistência pertinentes ao uso, bem como aos requisitos estéticos indicados no projeto.

Será vedado o contato direto de peças de alumínio com metais pesados ou ligas metálicas com predomínio destes elementos, bem como com qualquer componente de alvenaria. O isolamento entre as peças poderá ser executado por meio de pintura de cromato de zinco, borracha clorada, elastômero plástico, betume asfáltico ou outro processo adequado, como metalização a zinco.

O projeto das esquadrias deverá prever a absorção de flechas decorrentes de eventuais movimentos da estrutura, a fim de assegurar a indeformabilidade e o perfeito funcionamento das partes móveis das esquadrias. Todas as partes móveis serão providas de pingadeiras ou dispositivos que garantam a perfeita estanqueidade do conjunto, impedindo a penetração de águas pluviais.

Todas as ligações de esquadrias que possam ser transportadas inteiras da oficina para o local de assentamento serão realizadas por soldagem autógena, encaixe ou auto-rebitagem. Na zona de solda não será tolerada qualquer irregularidade no aspecto da superfície ou alteração das características químicas e de resistência mecânica das peças.

A costura de solda não deverá apresentar poros ou rachadura capazes de prejudicar a perfeita uniformidade da superfície, mesmo no caso de anterior processo de anodização.

Sempre que possível, deverá ser evitada a utilização de parafusos nas ligações de peças de alumínio. Se a sua utilização for estritamente necessária, os parafusos serão da mesma liga metálica das peças de alumínio, endurecidos a alta temperatura.

Os parafusos ou rebites para ligações de peças de alumínio e aço serão de aço cadmiado cromado. Antes da ligação, as peças de aço serão pintadas com tinta à base de cromato de zinco. As emendas realizadas através de rebites ou parafusos deverão ser perfeitamente ajustadas, sem folgas, diferenças de nível ou rebarbas. Todas as juntas serão vedadas com material plástico antivibratório e contra penetração de águas pluviais.

O transporte, armazenamento e manuseio das esquadrias serão realizados de modo a evitar choques e atritos com corpos ásperos ou contato com metais pesados, como o aço, zinco ou cobre, ou substâncias ácidas ou alcalinas. Após a fabricação e até o momento



CGP ARQUITETURA
CONSULTORIA E PROJETOS

ESPECIFICAÇÃO TÉCNICA	Órgão:	
SUBSEÇÕES JUDICIÁRIAS PRÉDIO PADRÃO 03/04 VARAS - HORIZONTAL	SET /2016	Rev.: 3
	Página 95 de 216	

de montagem, as esquadrias de alumínio serão recobertas com papel crepe, a fim de evitar danos nas superfícies das peças, especialmente na fase de montagem.

Fita Vedadora

Deve atender à Norma AAMA 701/1992. Para cumprir realmente a sua função, a Fita Vedadora deve ter os fios semiflexíveis, com hidropelência comprovada.

Sua composição é 100% de polipropileno, com fios semiflexíveis estabilizados contra raios ultra violeta, que permitem total resistência às intempéries, água, maresias e pó. Por possuir baixo coeficiente de atrito, sua base rígida desliza suavemente no encaixe do perfil de alumínio.

O conceito de vedação utilizado mundialmente é duplo e contínuo para que não ocorra infiltração de água no interior do caixilho.

As Fitas Vedadoras Poly Bond são formadas exclusivamente por fios de polipropileno e o grau de compressão recomendado é de 20 a 25%.

As Fitas Vedadoras Fin-Seal, são formadas por fios e uma sólida barreira de polipropileno e o grau de vedação recomendado é de 15%.

Ambos possuem alturas que variam de 2 a 12mm, bases convencionais e especiais e cores de acordo com as exigências de cada projeto.

Perfis de Vedação

Os Elastômeros de EPDM devem atender às especificações da Norma NBR 13756 e ser do modelo abaixo.



Guarnição para vidros de 4mm e 6mm Linha Suprema da ALCOA ou similar, executados na montagem da esquadria de alumínio.

O EPDM é um polímero sintético constituído por Etileno. Propileno. Dieno, Monomero, material que apresenta como característica principal uma excelente resistência à ação das intempéries, ao ozônio e altas e baixas temperaturas. É o único produto que está normatizado pelo ABNT, e possui uma performance superior ao PVC, SBR e outros, que são incompatíveis com as grandes variações térmicas de nosso País.

Produtos como vaselina, combustíveis em geral, solventes, querosene, tiner, gasolina, lubrificantes, tolueno, toluol, atacam as características físico químicas do EPDM.

Características Físico-Químicas

Condições específicas - Guarnições para esquadrias - Material - EPDM de acordo com a Norma NBR 13.756.

Tipos de Selantes

Em cada aplicação, os selantes devem atender satisfatoriamente às solicitações de dilatação e contração dos materiais suportes, sem romper ou descolar.



CGP ARQUITETURA
CONSULTORIA E PROJETOS

ESPECIFICAÇÃO TÉCNICA	Órgão:	
SUBSEÇÕES JUDICIÁRIAS PRÉDIO PADRÃO 03/04 VARAS - HORIZONTAL	SET /2016	Rev.: 3
	Página 96 de 216	

As garantias de adesão e de **dilatação** compatíveis com os suportes determinam o tipo de selante ideal em cada caso. Ambas as características dependem do módulo de deformação do selante. Módulos de deformação correspondem à tensão necessária para provocar uma deformação (permanente ou não) de 100% num corpo-de-prova de selante. Juntas de muita movimentação requerem selantes de baixo módulo para reduzir o nível de tensão nos materiais e nas superfícies de contato, devido aos deslocamentos dos suportes. Assim, evita-se a fadiga precoce na área de adesão. O caso inverso, ou seja, juntas de pouca movimentação, pedem selantes de médio ou alto módulos, e as aplicações típicas deste caso são as juntas de aquários e a colagem de vidros do tipo "Structural Glazing.

Processo Executivo

O início dos trabalhos de instalação das esquadrias deverá ser precedido por uma inspeção conjunta com o fabricante contratado, visando verificar:

- Condições de dimensões, prumo, nível e taliscas dos vãos.
- Não ocorrência de trabalhos adjacentes que possam prejudicar a qualidade das esquadrias, principalmente jato de areia, lavagens com produtos ácidos ou básicos, fatores que prejudicarão o acabamento e o desempenho estrutural.
- Na ocorrência de deflexões nas vigas e lajes, devidas a cargas acidentais durante a construção, principalmente por material estocado e equipamentos de obra.
- Presença de vigas ou lajes ainda descimbradas e que poderão gerar deflexões posteriores.
- Acabamentos perimetrais, soleiras, peitoris, rejuntamentos etc., quanto à sua forma, interface com o alumínio e qualidade da impermeabilização.

Durante

O chumbamento do contramarco é o processo do qual dependerá o bom desempenho da esquadria em relação à estanqueidade à água e à segurança estrutural do conjunto. Toda superfície do perfil deve ser preenchida com argamassa de areia e cimento (traço em volume de 3:1), qualquer fresta ou falha será ponto de infiltração.

A folga razoável que permite "chapar" a argamassa é de 30mm entre o contramarco e a alvenaria, ou seja, o vão deve estar 60mm maior que as dimensões do contramarco. A folga poderá variar conforme a necessidade e a conveniência da obra, sendo importante apenas manter a boa qualidade do chumbamento.

Devido à forma de fabricação do contra marco de alumínio, é necessária, no momento da instalação do caixilho propriamente dito, a vedação com mastique nestes cantos inferiores, impedindo assim qualquer possibilidade de infiltração por estes pontos.

A patologia de maior ocorrência é a da infiltração pelo parte inferior do contramarco, causada pelo falha no chumbamento, resultando em contramarco "oco" no peitoril.



CGP ARQUITETURA
CONSULTORIA E PROJETOS

ESPECIFICAÇÃO TÉCNICA	Órgão:	
SUBSEÇÕES JUDICIÁRIAS PRÉDIO PADRÃO 03/04 VARAS - HORIZONTAL	SET /2016	Rev.: 3
	Página 97 de 216	

O embarreamento pode se manifestar como ondulações ao longo dos perfis ou como torção no eixo transversal de cada perfil do conjunto do contramarco. A própria atividade de chumbamento do contramarco, "chapando" a argamassa entre o perfil de alumínio e a alvenaria, é uma situação propícia para o embarreamento dos perfis perimetrais do contramarco. Esta patologia a princípio dificulta a instalação do caixilho no contramarco e, por consequência, prejudica o funcionamento e o desempenho quanto à estanqueidade.

Para evitar este problema, devemos utilizar réguas de alumínio ou gabarito, amarrados nos perfis do contramarco, reforçando a peça para a execução do chumbamento.

Nas portas de correr de sacada é importante manter o desnível mínimo entre o trilho inferior e o piso interno do ambiente para se obter o desempenho de estanqueidade necessário. O desnível é resultante das características climáticas da localização da edificação.

Depois

Terminada a instalação e revisão das esquadrias pelo fabricante contratado recomenda-se uma inspeção conjunta observando bem.

As condições de aperto dos parafusamentos e rebitagens aparentes das esquadrias e dos acessórios de movimentação e segurança.

Em todos os contornos a aplicação e possível falta ou falhas de colocação de gaxetas de elastômeros, fitas vedantes, silicones ou escovas de polipropileno, conforme o caso.

A aplicação correta de silicones nas juntas e interfaces com as paredes ou outros elementos construtivos.

Que as partes em alumínio não possuam mossas, manchas ou riscos e que as partes em alumínio ou vidro não tenham manchas de silicone.

Os cantos dos vidros não devem ter trincas ou defeitos conforme definições da NBR7210, principalmente fissuras nascentes, trincas ou defeitos de borda.

Com exceção de janelas de folhas fixas, em todos os outros casos, a execução dos furos ou rasgos de drenagem de água conforme detalhes do projeto.

Se a abertura e fechamento se fazem suavemente, sem solavancos, atrito ou ruídos exagerados.

Nas posições de máxima abertura, o funcionamento da trava de segurança e a ausência de vibrações;

Na posição fechada, o ajuste e funcionamento do trinco ou fechadura bem como a ocorrência de movimento ou vibração e se foram instalados batedores de borracha nos montantes.

A instalação das esquadrias deverá obedecer ao alinhamento, prumo e nivelamento indicados no projeto. Na colocação, não serão forçadas a se acomodarem em vãos fora de esquadro ou dimensões diferentes das indicadas no projeto. As esquadrias serão



C&P ARQUITETURA
CONSULTORIA E PROJETOS

ESPECIFICAÇÃO TÉCNICA	Órgão:	
SUBSEÇÕES JUDICIÁRIAS PRÉDIO PADRÃO 03/04 VARAS - HORIZONTAL	SET /2016	Rev.: 3
	Página 98 de 216	

instaladas através de contramarcos ou chumbadores de aço, rigidamente fixados na alvenaria ou concreto, de modo a assegurar a rigidez e estabilidade do conjunto, e adequadamente isolados do contato direto com as peças de alumínio por metalização ou pintura, conforme especificação para cada caso particular. As armações não deverão ser distorcidas quando aparafusadas aos chumbadores ou marcos.

Para combater a particular vulnerabilidade das esquadrias nas juntas entre os quadros ou marcos e a alvenaria ou concreto, desde que a abertura do vão não seja superior a 5 mm, deverá ser utilizado um calafetador de composição adequada, que lhe assegure plasticidade permanente.

Após a instalação, as esquadrias de alumínio deverão ser protegidas com aplicação de vaselina industrial ou óleo, que será removido ao final da execução dos serviços e obras, por ocasião da limpeza final e recebimento.

Recebimento

Todas as etapas do processo executivo deverão ser inspecionadas pela FISCALIZAÇÃO, de modo a verificar a locação, o alinhamento, o nivelamento, o prumo, as dimensões e o formato das esquadrias, a vedação e o acabamento, de conformidade com o projeto. Serão verificados igualmente o funcionamento das partes móveis e a colocação das ferragens.

As esquadrias de vãos envidraçados, sujeitos à ação de intempéries, serão submetidas a testes específicos de estanqueidade, utilizando-se jato de mangueira d'água sob pressão, de conformidade com as especificações de projeto.

Local de instalação e dimensões das esquadrias.

Para o local de instalação e dimensões / tipo, ver projeto de arquitetura e quadro de esquadrias.

11.2. ESQUADRIAS DE FERRO OU METALON, ESCADA DE MARINHEIRO

Materiais

Todos os materiais utilizados nas esquadrias – grades dos depósitos, sala de custódia e escada de marinheiro, de ferro ou metalon deverão respeitar as indicações e detalhes do projeto, isentos de falhas de laminação e defeitos de fabricação. Os perfis, barras e chapas de ferro e metalon utilizados na fabricação das esquadrias e guarda corpos serão isentos de empenamentos, defeitos de superfície e diferenças de espessura. As dimensões deverão atender às exigências de resistência pertinentes ao uso, bem como aos requisitos estéticos indicados no projeto.

A associação entre os perfis, bem como com outros elementos da edificação, deverá garantir uma perfeita estanqueidade às esquadrias e vãos a que forem aplicadas.



C&P ARQUITETURA
CONSULTORIA E PROJETOS

ESPECIFICAÇÃO TÉCNICA	Órgão:	
SUBSEÇÕES JUDICIÁRIAS PRÉDIO PADRÃO 03/04 VARAS - HORIZONTAL	SET /2016	Rev.: 3
	Página 99 de 216	

Sempre que possível, a junção dos elementos das esquadrias e grades será realizada por solda, evitando-se rebites e parafusos.

Todas as juntas aparentes serão esmerilhadas e aparelhadas com lixas de grana fina. Se a sua utilização for estritamente necessária, a disposição dos rebites ou parafusos deverá torná-los tão invisível quanto possível.

As seções dos perfilados das esquadrias serão projetadas e executadas de forma que, após a colocação, sejam os contramarcos integralmente recobertos. Os cortes, furações e ajustes das esquadrias serão realizados com a máxima precisão. Os furos para rebites ou parafusos com porcas deverão liberar folgas suficientes para o ajuste das peças de junção, a fim de não serem introduzidos esforços não previstos no projeto. Estes furos serão escariados e as asperezas limadas ou esmerilhadas. Se executados no canteiro de serviço, serão realizados com brocas ou furadeiras mecânicas, vedado a utilização de furador manual (punção).

Os perfilados deverão ser perfeitamente esquadriados. Todos os ângulos ou linhas de emenda serão esmerilhados ou limados, de modo a serem removidas as saliências e asperezas da solda. As superfícies das chapas ou perfis de ferro destinados às esquadrias e grades deverão ser submetidos a um tratamento preliminar antioxidante adequado.

O projeto das esquadrias, guarda-corpos e escada de marinho, deverá prever a absorção de flechas decorrentes de eventuais movimentos da estrutura, a fim de assegurar a indeformabilidade e o perfeito funcionamento das partes móveis das esquadrias. Todas as partes móveis serão providas de pingadeiras ou dispositivos que garantam a perfeita estanqueidade do conjunto, impedindo a penetração de águas pluviais.

O transporte, armazenamento e manuseio das esquadrias e grades serão realizados de modo a evitar choques e atritos com corpos ásperos ou contato com metais pesados, como o aço, zinco e cobre, ou substâncias ácidas ou alcalinas.

Processo Executivo

A instalação das esquadrias deverá obedecer ao alinhamento, prumo e nivelamento indicados no projeto. Na colocação, não serão forçadas a se acomodarem em vãos fora de esquadro ou dimensões diferentes das indicadas no projeto. As esquadrias serão instaladas através de contramarcos rigidamente fixados na alvenaria, concreto ou elemento metálico, por processo adequado a cada caso particular, como grapas, buchas e pinos, de modo a assegurar a rigidez e estabilidade do conjunto. As armações não deverão ser torcidas quando aparafusadas aos chumbadores ou marcos.

Para combater a particular vulnerabilidade das esquadrias nas juntas entre os quadros ou marcos e a alvenaria ou concreto, desde que a abertura do vão não seja superior a 5 mm, deverá ser utilizado um calafetador de composição adequada, que lhe assegure plasticidade permanente. Após a execução, as esquadrias serão cuidadosamente limpas, removendo-se manchas e quaisquer resíduos de tintas, argamassas e gorduras.



CGP ARQUITETURA
CONSULTORIA E PROJETOS

ESPECIFICAÇÃO TÉCNICA	Órgão:	
SUBSEÇÕES JUDICIÁRIAS PRÉDIO PADRÃO 03/04 VARAS - HORIZONTAL	SET /2016	Rev.: 3
	Página 100 de 216	

Todas as esquadrias em ferro existentes que estiverem danificadas deverão ser restauradas respeitando as premissas do projeto de restauro.

Recebimento

Todas as etapas do processo executivo deverão ser inspecionadas pela FISCALIZAÇÃO, de modo a verificar a locação, o alinhamento, o nivelamento, o prumo, as dimensões e o formato das esquadrias e grades, a vedação e o acabamento, de conformidade com o projeto. Serão verificados igualmente o funcionamento das partes móveis e a colocação das ferragens.

Local de instalação e dimensões das esquadrias e Escadas de Marinheiro.

Para o local de instalação e dimensões / tipo, ver projeto de arquitetura e quadro de esquadrias

Critérios de medição

Para fins de pagamento, a unidade de medição será o m² (metro quadrado) de serviço realizado e aceito pela FISCALIZAÇÃO. Os serviços serão medidos de acordo com a área efetivamente executada aferida no local após aceitação da FISCALIZAÇÃO.

O pagamento será efetuado por etapas conforme cronograma enviado pela CONTRATADA.

11.3. ESQUADRIAS DE AÇO

Porta corta fogo na cobertura

Local de instalação e dimensões das esquadrias e Escadas de Marinheiro.

Para o local de instalação e dimensões / tipo, ver projeto de arquitetura e quadro de esquadrias

Critérios de medição

Para fins de pagamento, a unidade de medição será o m² (metro quadrado) de serviço realizado e aceito pela FISCALIZAÇÃO. Os serviços serão medidos de acordo com a área efetivamente executada aferida no local após aceitação da FISCALIZAÇÃO.

O pagamento será efetuado por etapas conforme cronograma enviado pela CONTRATADA.



CGP ARQUITETURA
CONSULTORIA E PROJETOS

ESPECIFICAÇÃO TÉCNICA	Órgão:	
SUBSEÇÕES JUDICIÁRIAS PRÉDIO PADRÃO 03/04 VARAS - HORIZONTAL	SET /2016	Rev.: 3
	Página 101 de 216	

12. Esquadrias de Vidro Temperado

CONSIDERAÇÕES INICIAIS

Todos os cortes das chapas de vidro e perfurações necessárias à instalação serão definidos e executados na fábrica, de conformidade com os as dimensões dos vãos, obtidas através de medidas realizadas pelo fabricante. Deverão ser definidos pelo fabricante todos os detalhes de fixação, tratamento nas bordas e assentamento da esquadria.

Os vidros planos temperados e laminados atenderão às normas da ABNT - NBR 7334, NBR 9492, NBR 9493, NBR 9494, NBR 9497, NBR 9498, NBR 9499, NBR 9501, NBR 9502, NBR 9503 e NBR 9504.

A esquadria deverá ser executada em conformidade com os projetos específicos.

12.1 ESQUADRIAS DE VIDROS TEMPERADOS, LAMINADOS LISOS, TRANSPARENTES E INCOLORES

Terão superfícies perfeitamente polidas, apresentando alta resistência, conferida por processo térmico de têmpera. A espessura mínima deverá ser 8 mm. As portas dos box dos I.S, receberão plotagem na cor cinza

Ferragens para portas dos Sanitários

Kit para porta de abrir em vidro temperado



CGP ARQUITETURA
CONSULTORIA E PROJETOS

ESPECIFICAÇÃO TÉCNICA	Órgão:	
SUBSEÇÕES JUDICIÁRIAS PRÉDIO PADRÃO 03/04 VARAS - HORIZONTAL	SET /2016	Rev.: 3
	Página 102 de 216	

Batente: BT 0829P00

Tipo: Batente de porta com amortecedor

Material / Acabamento: Latão cromado (CR)

Fixação: 2 (dois) parafusos

Local de instalação e dimensões das esquadrias.

Para o local de instalação e dimensões / tipo, ver projeto de arquitetura e quadro de esquadrias.

12.2 FACHADA MODULAR EM VIDRO

O sistema **structural glazing** é um tipo de fachada-cortina em que o vidro é colado com fita dupla face 3M VHB nos perfis dos quadros de alumínio, ficando a estrutura oculta, na face interna. O selante torna-se elemento estrutural, aderindo aos suportes e transferindo à estrutura metálica as cargas aplicadas sobre a fachada. Também assegura estanqueidade, e sua elasticidade permite a dilatação e a contração do vidro, sem consequências negativas.

Montagem

- Gabaritar os furos para os chumbadores

- Perfurar o concreto e inserir os conjuntos expansivos nos furos realizados

Em seguida, a ancoragem de alumínio deve ser anexada ao concreto tendo os seus furos frontais transpassados pelas barras roscadas dos chumbadores, consolidando-se a fixação pelo aperto das porcas.

Completada esta primeira etapa, os seguintes passos concluem a montagem

- Instalação das colunas e respectivas luvas telescópicas de transição.

- Instalação das travessas.

- Instalação das folhas com vidros laminados com espessura mínima de 8mm e acessórios pertinentes

- Instalação dos rufos

- Calefação das juntas perimetrais

- Instalação dos arremates e limpeza geral.

Local de instalação e dimensões das esquadrias.

Para o local de instalação e dimensões / tipo, ver projeto de arquitetura e quadro de esquadrias.



CGP ARQUITETURA
CONSULTORIA E PROJETOS

ESPECIFICAÇÃO TÉCNICA	Órgão:	
SUBSEÇÕES JUDICIÁRIAS PRÉDIO PADRÃO 03/04 VARAS - HORIZONTAL	SET /2016	Rev.: 3
	Página 103 de 216	

Critérios de medição

Para fins de pagamento, a unidade de medição será o m² (metro quadrado) de serviço realizado e aceito pela FISCALIZAÇÃO. Os serviços serão medidos de acordo com a área efetivamente executada aferida no local após aceitação da FISCALIZAÇÃO.

O pagamento será efetuado por etapas conforme cronograma enviado pela CONTRATADA.



C&P ARQUITETURA
CONSULTORIA E PROJETOS

ESPECIFICAÇÃO TÉCNICA	Órgão:	
SUBSEÇÕES JUDICIÁRIAS PRÉDIO PADRÃO 03/04 VARAS - HORIZONTAL	SET /2016	Rev.: 3
	Página 104 de 216	

13. Corrimão, Guarda-Corpo

MATERIAIS

Todos os materiais utilizados nos corrimãos deverão respeitar as indicações e detalhes do projeto. O aço inox, utilizados na fabricação dos corrimãos e guarda corpo, serão no mínimo AISI 304 e serão isentos de empenamentos, defeitos de superfície e diferenças de espessura. As dimensões deverão atender às exigências de resistência pertinentes ao uso, bem como aos requisitos estéticos indicados no projeto.

Sempre que possível, a junção dos elementos do corrimão será realizada por solda, evitando-se rebites e parafusos.

Todas as juntas aparentes serão esmerilhadas e aparelhadas com lixas de grana fina. Se a sua utilização for estritamente necessária, a disposição dos rebites ou parafusos deverá torná-los tão invisíveis quanto possível.

Os cortes, furações e ajustes serão realizados com a máxima precisão. Os furos para rebites ou parafusos com porcas deverão liberar folgas suficientes para o ajuste das peças de junção, a fim de não serem introduzidos esforços não previstos no projeto. Estes furos serão escariados e as asperezas limadas ou esmerilhadas. Se executados no canteiro de serviço, serão realizados com brocas ou furadeiras mecânicas, vedado a utilização de furador manual (punção).

Todos os ângulos ou linhas de emenda serão esmerilhados ou limados, de modo a serem removidas as saliências e asperezas da solda. As superfícies das chapas ou perfis de ferro destinados aos corrimãos deverão ser submetidos a um tratamento preliminar antioxidante adequado.

O projeto dos corrimãos deverá prever a absorção de flechas decorrentes de eventuais movimentos da estrutura e da utilização usual, a fim de assegurar a indeformabilidade.



CGP ARQUITETURA
CONSULTORIA E PROJETOS

ESPECIFICAÇÃO TÉCNICA	Órgão:	
SUBSEÇÕES JUDICIÁRIAS PRÉDIO PADRÃO 03/04 VARAS - HORIZONTAL	SET /2016	Rev.: 3
	Página 105 de 216	

O transporte, armazenamento e manuseio dos corrimãos serão realizados de modo a evitar choques e atritos com corpos ásperos ou contato com metais pesados, como o aço, zinco e cobre, ou substâncias ácidas ou alcalinas.

PROCESSO EXECUTIVO

A instalação dos corrimãos deverá obedecer ao alinhamento, prumo e nivelamento indicados no projeto. Na colocação, não serão forçadas a se acomodarem em vãos fora de esquadro ou dimensões diferentes das indicadas no projeto.

Os corrimãos serão rigidamente fixados na alvenaria, concreto ou elemento metálico, por processo adequado a cada caso particular, como grapas, buchas e pinos, de modo a assegurar a rigidez e estabilidade do conjunto. As armações não deverão ser torcidas quando aparafusadas aos chumbadores.

Após a execução, as esquadrias serão cuidadosamente limpas, removendo-se manchas e quaisquer resíduos de tintas, argamassas e gorduras.

RECEBIMENTO

Todas as etapas do processo executivo deverão ser inspecionadas pela FISCALIZAÇÃO, de modo a verificar a locação, o alinhamento, o nivelamento, o prumo, as dimensões e o formato dos corrimãos, a vedação e o acabamento, de conformidade com o projeto.

13.1. FORNECIMENTO E INSTALAÇÃO DE CORRIMÃO EM AÇO INOX DE ACORDO COM DETALHE EM PROJETO- AUDITÓRIO E ESCADA

Local: conforme projeto de arquitetura

13.2. FORNECIMENTO E INSTALAÇÃO DE GUARDA CORPO EM VIDRO TEMPERADO E LAMINADO DE ACORDO COM DETALHE EM PROJETO

Local: conforme projeto de arquitetura

CRITÉRIOS DE MEDIÇÃO

Para fins de pagamento, a unidade de medição será o m² (metro quadrado) de serviço realizado e aceito pela FISCALIZAÇÃO. Os serviços serão medidos de acordo com a área efetivamente executada aferida no local após aceitação da FISCALIZAÇÃO.

O pagamento será efetuado por etapas conforme cronograma enviado pela CONTRATADA.



CGP ARQUITETURA
CONSULTORIA E PROJETOS

ESPECIFICAÇÃO TÉCNICA	Órgão:	
SUBSEÇÕES JUDICIÁRIAS PRÉDIO PADRÃO 03/04 VARAS - HORIZONTAL	SET /2016	Rev.: 3
	Página 106 de 216	

14. Pisos, Soleiras, Peitoris e Rodapés

CONSIDERAÇÕES GERAIS

As pavimentações só poderão ser executadas após o assentamento de todas as canalizações que devam passar sob elas, depois de completado o sistema de drenagem e as canalizações.

As pavimentações de áreas destinadas à lavagem ou sujeitas a chuvas terá caimento necessário para perfeito e rápido escoamento da água para os ralos. A declividade não será inferior a 0,5%. Esse caimento deve ser executado desde o subpiso (contra piso ou camada niveladora).

As áreas molháveis, receberão tratamento impermeabilizante.

Não haverá reaterro interno, o nível necessário para cada tipo de piso, será atingido adotando-se o lastro com espessuras variáveis.

14.1. LASTRO DE CONCRETO

Lastro de concreto traço 1:2,5:5, espessura: 7cm, com preparo mecânico.



CGP ARQUITETURA
CONSULTORIA E PROJETOS

ESPECIFICAÇÃO TÉCNICA	Órgão:	
SUBSEÇÕES JUDICIÁRIAS PRÉDIO PADRÃO 03/04 VARAS - HORIZONTAL	SET /2016	Rev.: 3
	Página 107 de 216	

14.2. REGULARIZAÇÃO DE PISO

Base em argamassa traço 1:0,5:5 (cimento, cal e areia) espessura mínima 2,5cm, preparo mecânico.

14.3. PISO MONOLÍTICO - GRANILITE

- Descrição

Será executado o piso em granitina/granilite, na espessura conforme projeto, sendo os 8 mm finais em argamassa de cimento natural e grana de mármore ou granito de acordo com o padrão especificado no projeto de arquitetura – em tons de cinza . Os trabalhos deverão ser realizados por empresa especializada ou por técnicos no assunto, e constarão do seguinte:

- Apicoamento e lavagem da laje de contra piso.
- Aplicação de chapisco com argamassa A-2 de cimento e areia lavada média, traço 1:2, espessura 5 mm.
- Aplicação das juntas de latão, seção 15x4 mm, formando modulação conforme paginação detalhada no projeto arquitetônico.
- Lançamento do contra piso de regularização em argamassa A-3 de cimento e areia lavada traço A-3 - 1:3 em volume e 18 litros de água por saco de cimento, espessura 17 a 22 mm.
- Lançamento de argamassa de cimento natural cor clara com pigmento tipo Ciminas ou equivalente e grana de mármore ou granito, de acordo com o existente, traço A-3 - 1:3 em peso.
- Sarrafeamento da superfície acompanhando o filete.
- Espalhamento de colchão de areia molhada e cura durante 4 dias.
- Efetuar a limpeza e o polimento inicial com lixadeiras e esmeril 36 (1ª lixada), depois lixar com esmeril 120, e finalmente com esmeril 220 para o polimento final, aplicar pasta de cimento (estruque) para o fechamento dos poros.

Os rodapés serão executados no mesmo padrão dos pisos.
Observar os caimentos do piso, para não haver empossamentos futuros.



CGP ARQUITETURA
CONSULTORIA E PROJETOS

ESPECIFICAÇÃO TÉCNICA	Órgão:	
SUBSEÇÕES JUDICIÁRIAS PRÉDIO PADRÃO 03/04 VARAS - HORIZONTAL	SET /2016	Rev.: 3
	Página 108 de 216	

Proceder à impermeabilização com aplicação de base seladora semi-permanente Jonsyl Technique brilho claro, ou outra indicada pela Johnson em duas aplicações e sobre este aplica-se o impermeabilizante a ser executada por firma especializada no ramo e de acordo com as recomendações do fabricante . Poderão ser utilizados ainda produtos equivalentes de primeira linha da Start Química, como seladores, ceras acrílicas, etc.

APLICAÇÃO: POLIDO - Nos locais indicados no projeto de arquitetura pela legenda 1 – pisos
Antiderrapante – Nos locais indicados no projeto de arquitetura pela legenda 5 - pisos

14.4. PISO CERÂMICO

Materiais

Será executado com cerâmica padrão PEI 5 conforme especificações de projeto, perfeitamente aparelhadas, de formas regulares com faces planas e arestas perfeitamente retas, obedecendo às dimensões e detalhes constantes do projeto de arquitetura. Deverá ser empregada a argamassa do tipo AC-II para assentamento das placas cerâmicas.

Serviços Preliminares

Antes de iniciar o assentamento propriamente dito, os seguintes serviços devem ser realizados:

Verificar o esquadro e as dimensões da base a ser revestida para definição da largura das juntas entre as peças (respeitando as especificações do fabricante), buscando reduzir o número de recortes e o melhor posicionamento destes. Observar a paginação de piso no projeto de arquitetura.

Locar, sobre a superfície a ser revestida, as juntas horizontais e verticais entre as peças cerâmicas.

Marcar os alinhamentos das primeiras fiadas, nos dois sentidos, com linhas de náilon, servindo então de referência para as demais fiadas, ou então a partir da fixação de uma régua de alumínio junto à base.

Arranjar as peças de forma que sejam feitos cortes iguais nos lados opostos à superfície a ser revestida.



CGP ARQUITETURA
CONSULTORIA E PROJETOS

ESPECIFICAÇÃO TÉCNICA	Órgão:	
SUBSEÇÕES JUDICIÁRIAS PRÉDIO PADRÃO 03/04 VARAS - HORIZONTAL	SET /2016	Rev.: 3
	Página 109 de 216	

Aplicação da Argamassa colante **Preparando a Argamassa**

Preparar a argamassa manualmente ou em misturador mecânico limpo, adicionando-se a água, na quantidade recomendada na embalagem do produto, até que seja verificada homogeneidade da mistura. A quantidade a ser preparada deve ser suficiente para um período de trabalho máximo exigido pelo fabricante, levando-se em consideração a habilidade do assentador e as condições climáticas. Após a mistura, a argamassa deve ficar em repouso pelo período de tempo indicado na embalagem, para que ocorram as reações dos aditivos, sendo a seguir re-amassada. No caso de preparo manual, utilizar um recipiente plástico ou metálico limpo, para fazer a mistura.

Durante a aplicação do revestimento, nunca se deve adicionar água à argamassa já preparada.

Aplicando a Argamassa

O método de aplicação da argamassa colante depende da área da placa cerâmica a ser assentada. Para peças cerâmicas com área igual ou menor do que 400 cm², a aplicação da argamassa pode ser feita pelo método convencional, ou seja, a aplicação da argamassa é somente na parede, estando a peça cerâmica limpa e seca para o assentamento. O posicionamento da peça deve ser tal que garanta contato pleno entre seu tardo e a argamassa. Para áreas maiores do que 400 cm², a argamassa deve ser aplicada tanto no piso quanto na própria peça (método da dupla colagem). Os cordões formados nessas duas superfícies devem se cruzar em ângulo de 90°, e a cerâmica deve ser assentada de tal forma que os cordões estejam perpendiculares entre si. Se for usada desempenadeira metálica com dentes semicirculares, o assentamento pode ser feito pelo método convencional.

A argamassa deve ser espalhada com o lado liso da desempenadeira, comprimindo-a contra a base num ângulo de 45°, formando uma camada uniforme. A seguir, utilizar o lado denteado da desempenadeira sobre a camada de argamassa, para formar cordões que facilitarão o nivelamento e a fixação das peças cerâmicas. Durante a colocação das peças os cordões de cola devem ser totalmente esmagados, formando uma camada uniforme, e garantindo o contato pleno da argamassa com todo o verso da peça. A espessura da camada final de argamassa colante deve ser de 5 a 6 mm, podendo chegar a 12 mm em pequenas áreas isoladas, onde existam irregularidades superficiais na base. As reentrâncias de altura maior que 1 mm, eventualmente presentes no tardo das peças cerâmicas, devem ser preenchidas com argamassa colante no momento do assentamento.

Devem sempre ser respeitados os tempos de uso, tempo em aberto e tempo de ajuste, indicados na embalagem do produto, levando-se em conta que em dias secos, quentes e com muito vento, estes tempos são diminuídos. O final do tempo em aberto da argamassa é indicado pela formação de uma película esbranquiçada sobre os cordões de cola. A partir deste momento as condições de assentamento ficam prejudicadas, podendo favorecer o descolamento precoce da peça cerâmica.



CGP ARQUITETURA
CONSULTORIA E PROJETOS

ESPECIFICAÇÃO TÉCNICA	Órgão:	
SUBSEÇÕES JUDICIÁRIAS PRÉDIO PADRÃO 03/04 VARAS - HORIZONTAL	SET /2016	Rev.: 3
	Página 110 de 216	

Periodicamente durante o assentamento, devem-se arrancar peças aleatoriamente (1% das peças), verificando se estão com o verso totalmente preenchido com argamassa. Este procedimento é denominado de Teste de Arrancamento e se destina a avaliar a qualidade do assentamento, e fazer ajustes caso seja necessário.

Colocação das peças cerâmicas

O tardo das placas cerâmicas a serem assentadas deve estar limpo, isento de pó, gorduras, ou partículas secas e não deve ser molhado antes do assentamento.

As placas cerâmicas devem ser colocadas, ligeiramente fora de posição, sobre os cordões de cola. O posicionamento da peça é então ajustado e o piso cerâmico é fixado através de um ligeiro movimento de rotação. Para a retirada do excesso de argamassa, devem ser dadas leves batidas com um martelo de borracha sobre a face da cerâmica, ou mesmo batidas com cabos de madeira de martelos comuns e colher de pedreiro. A argamassa em excesso deve ser limpa antes do seu endurecimento, evitando que esta prejudique a junta de assentamento (rejunte).

Não será permitida a passagem por sobre a pavimentação de cerâmica por de cinco dias do seu assentamento, devendo ainda a mesma ser protegida convenientemente, tábuas ou outro processo, durante a construção.

14.4.1. PORCELANATO 60X60CM

CARACTERÍSTICAS TÉCNICAS

MATERIAL: Porcelanato
QUALIDADE/PADRÃO: extra.
COR: Grafite
DIMENSÕES: 60 x 60cm
REJUNTE: flexível – IMAR no 12 ou similar
Ref: Portobello Mineral

APLICAÇÃO: Nos locais indicados no projeto de arquitetura pela legenda 2- PISOS



CGP ARQUITETURA
CONSULTORIA E PROJETOS

ESPECIFICAÇÃO TÉCNICA	Órgão:	
SUBSEÇÕES JUDICIÁRIAS PRÉDIO PADRÃO 03/04 VARAS - HORIZONTAL	SET /2016	Rev.: 3
	Página 111 de 216	

14.5. PISO ELEVADO

Dimensões das placas com revestimento: 600 x 600 x 30mm

Revestimento das placas na face superior: Piso vinílico – Cor: preta

Placas: Placas em aço, fosfatizadas interna e externamente com pintura eletrostática com 40 mc com enchimento em concreto celular injetado por processo de hiperpressão, com características de incombustibilidade, isolamento térmico e dissipação acústica.

Carga: suportar carga mínima de 450 kg/m²

Estrutura de apoio: Estrutura metálica galvanizada com suporte telescópico reguláveis, com longarina. A superfície de apoio do pedestal é de chapa fixada ao piso através de adesivo ou parafuso. A cabeça do pedestal deverá ser nervurada, 3mm de espessura com rosqueamento. Pé em chapa de 2 mm com tubo quadrado 20 x 20 mm com 1,5 mm de espessura. As placas serão aparafusadas nos pedestais quando se usar o piso em Carpete (ref. AC-LC) e por gravidade e pino encaixado quando se usar o piso em Laminado (ref. AC-LS).

Peças de arremate e acessórios:

- :1. Borda das placas: em fita de PVC com 1mm
- :2. Placas perfuradas: fornecer 05 placas (ou conforme projeto) para insuflamento do ar condicionado.
- :3. Deverá ser fornecido 2 (dois) saca-placas.
- :4. Soleira em perfil em alumínio anodizado natural CA-006 da ALCOA ou 1625 da BELMETAL
- :5. Rodapé para arremate em laminado fenólico texturizado preto ref.: PP15 da Perstorp.

2.1.7. Fabricante: Axxio ref: AX1000 ou similar

APLICAÇÃO: locais indicados no projeto de arquitetura pela legenda 4 – PISOS

14.6. PISO EM CARPETE

CARACTERÍSTICAS TÉCNICAS

Espessura: 7 mm

Referência: linha Cubic et cubic colors modelo 7269Black

Fabricante: Interfacefloor

Arremates: Conforme detalhado em projeto arquitetônico. Onde houver encontro de porta com o carpete arrematar com cantoneira em L frisada.



CGP ARQUITETURA
CONSULTORIA E PROJETOS

ESPECIFICAÇÃO TÉCNICA	Órgão:	
SUBSEÇÕES JUDICIÁRIAS PRÉDIO PADRÃO 03/04 VARAS - HORIZONTAL	SET /2016	Rev.: 3
	Página 112 de 216	

EXECUÇÃO

Base: contra-piso de correção para nivelamento do piso.

Assentamento:

Tipo: Colado

Berço: Argamassa de regularização com acabamento desempenado.

Adesivo: O recomendado pelo Fabricante. Para melhorar a operação de colagem, aplicar-se-á na superfície do berço, pasta regularizadora composta de 1 parte de cola para argamassa, a base de PVA e 10 partes de cimento Portland.

Tipo de emenda: Transversal à plataforma do tipo invisível

APLICAÇÃO: locais indicados no projeto de arquitetura pela legenda 3 – PISOS

14.7. PISO TÁTIL DIRECIONAL

Aplicado em áreas internas sobre o piso.

Sistema inteligente de fixação direta sobre o piso

Marca: Carpet - Total Acessibilidade

Material fabricado: Composto borracha flexível

Medida: 250x250x5mm

Cor: Cinza

Fixação: Fixado sistema velcro 3M integrado ao piso tátil.

14.8. PISO TÁTIL ALERTA

Aplicado em áreas internas sobre o piso.

Sistema inteligente de fixação direta sobre o piso

Marca: Carpet - Total Acessibilidade

Material fabricado: Composto borracha flexível

Medida: 250x250x5mm

Cor: Cinza

Fixação: Fixado sistema velcro 3M integrado ao piso tátil



CGP ARQUITETURA
CONSULTORIA E PROJETOS

ESPECIFICAÇÃO TÉCNICA	Órgão:	
SUBSEÇÕES JUDICIÁRIAS PRÉDIO PADRÃO 03/04 VARAS - HORIZONTAL	SET /2016	Rev.: 3
	Página 113 de 216	

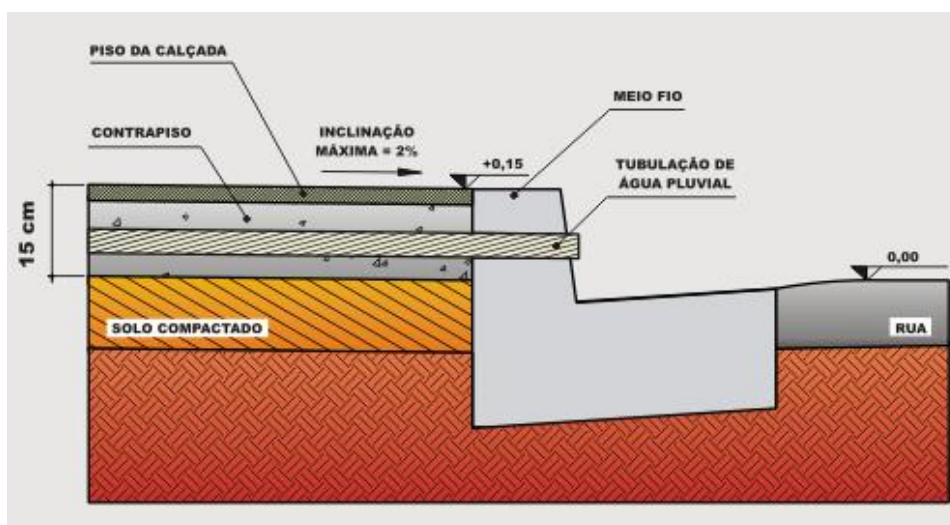
14.9. PASSEIOS E PISOS EXTERNOS – GRANILITE ÁSPERO

Considerações Gerais

A calçada deve ser construída a partir do meio-fio (guia) de concreto pré-moldado, que faz parte do acabamento com 15 cm de altura entre o passeio e a rua.

Os passeios devem ter superfície regular, contínua, firme e antiderrapante em qualquer condição climática, executados sem mudanças abruptas de nível ou inclinações que dificultem a circulação dos pedestres. Devem ser observados os níveis adjacentes, para que haja concordância entre os níveis das calçadas já executadas, desde que estas também estejam em conformidade com a inclinação descrita acima.

As tampas das concessionárias (rede de água, esgoto e telefonia) devem ficar livres para visita e manutenção. O piso construído na calçada não poderá obstruir estas tampas, nem formar degraus ou ressaltos com elas.



Todas as calçadas devem apresentar inclinação de 2% no sentido transversal, em direção ao meio-fio e à sarjeta, para escoamento de águas pluviais. Isso significa que a cada metro de calçada construída em direção à rua, deve haver declividade de 2,0cm, de acordo com a norma técnica de acessibilidade (NBR 9050/94 da ABNT).

Durante a execução desse caimento, utilize régua de madeira e linhas esticadas para auxiliar no controle dos níveis do piso (gabarito). O lançamento de água da chuva deve ser feito por meio de tubulação, passando por baixo da calçada (contra piso) e conduzido até a sarjeta.

Deverão ser observadas todas as prescrições referentes à acessibilidade aos portadores de necessidades especiais conforme NBR 9050/94 e Leis pertinentes ao assunto.



CGP ARQUITETURA
CONSULTORIA E PROJETOS

ESPECIFICAÇÃO TÉCNICA	Órgão:	
SUBSEÇÕES JUDICIÁRIAS PRÉDIO PADRÃO 03/04 VARAS - HORIZONTAL	SET /2016	Rev.: 3
	Página 114 de 216	

Execução de Passeio em Concreto com Acabamento Penteado - camurçado

Este tipo de calçada é feito por uma base de concreto, que recebe acabamento de argamassa penteada:

O terreno deverá ser nivelado e apiloado (compactado), removendo tocos e raízes;

Fazer lastro de brita com espessura mínima de 3,0cm;

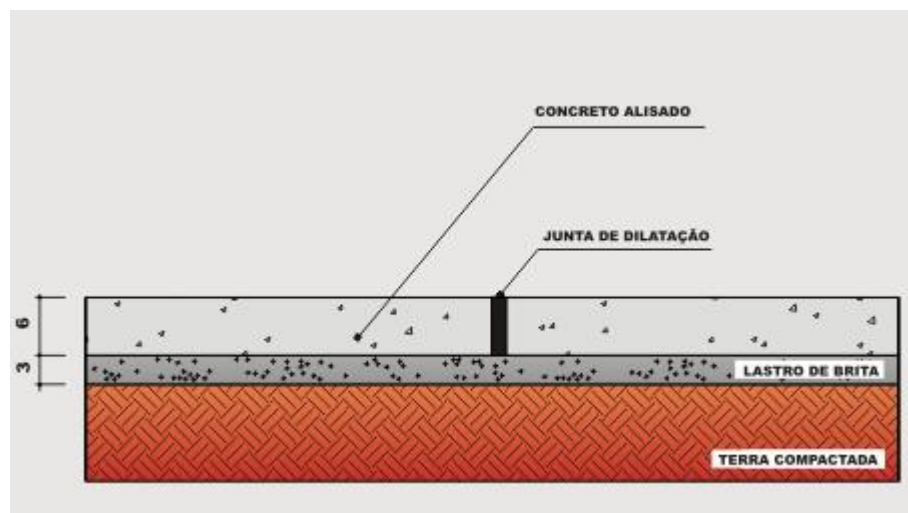
Dividir a área em placas de no máximo 2,0m², com juntas de dilatação feitas com isopor de espessura mínima 10mm;

Montar tela armada com vergalhão CA-60 (4,2mm; malha 10x10cm) no trajeto de entrada de veículos, para aumentar a resistência no caso de sobrecarga de tráfego;

Executar o concreto com traço 1:4:8 (1 parte de cimento, 4 partes de areia e 8 partes de brita), e espessura mínima de 5,0cm. Atenção: misturar os materiais até obter uma massa de aspecto homogêneo, acrescentando água aos poucos, mas sem que fique encharcada;

Sobre o concreto nivelado e ainda úmido, lançar uma camada com espessura mínima de 1,5cm de argamassa com traço 1:3 (1 parte de cimento e 3 partes de areia), dando acabamento final com o uso de desempenadeira de madeira;

Manter o piso úmido por 4 dias, evitando o trânsito sobre a calçada.



APLICAÇÃO: Nas calçadas externas



CGP ARQUITETURA
CONSULTORIA E PROJETOS

ESPECIFICAÇÃO TÉCNICA	Órgão:	
SUBSEÇÕES JUDICIÁRIAS PRÉDIO PADRÃO 03/04 VARAS - HORIZONTAL	SET /2016	Rev.: 3
	Página 115 de 216	

14.10. RODAPÉS

Definições

Os rodapés são elementos de acabamento e proteção de transição das paredes com os pisos

Considerações gerais

Os rodapés serão executados após a confecção do revestimento da alvenaria e em paralelo com o piso, de modo a garantir o perfeito acabamento entre os mesmos, obedecendo aos detalhes de projeto.

Serão obedecidas as especificações e dimensões constantes do projeto arquitetônico – Todos os rodapés serão em granito polido.

Tipos:

- .Granilite: h=7cm
- . Porcelanato natural 15x60 Ref: Portobello Mineral Grafite V2 ou equivalente
- . Rodapé em madeira h=7cm pintado na cor da drywall

14.11. SOLEIRAS

Definições

As soleiras constituem o elemento da pavimentação utilizado como transição entre um piso de uma área interna e outro de uma área externa, ou entre pisos de características diferentes.

Soleiras de Granito

Considerações gerais

Os materiais deverão satisfazer às normas da ABNT pertinentes ao assunto.

As soleiras serão executadas após a confecção do revestimento da alvenaria, além disso, as soleiras devem ser assentadas em paralelo com o piso, de modo a garantir o perfeito acabamento entre os mesmos, obedecendo aos detalhes de projeto.

Serão obedecidas as especificações e dimensões constantes do projeto arquitetônico.

Todas as soleiras serão em granito polido nas dimensões de projeto.



CGP ARQUITETURA
CONSULTORIA E PROJETOS

ESPECIFICAÇÃO TÉCNICA	Órgão:	
SUBSEÇÕES JUDICIÁRIAS PRÉDIO PADRÃO 03/04 VARAS - HORIZONTAL	SET /2016	Rev.: 3
	Página 116 de 216	

Soleiras de Granilite

As soleiras serão executadas juntamente com o piso. Deverão ser obedecidas as especificações e dimensões constantes do projeto arquitetônico.

14.12. PEITORIS

Peitoris de Mármore Branco

Os materiais deverão satisfazer às normas da ABNT pertinentes ao assunto.

Os peitoris serão executados após a confecção do revestimento da alvenaria e antes da execução das janelas, além disso, os peitoris devem ser assentados em paralelo com as esquadrias, de modo a garantir o perfeito acabamento entre os mesmos, obedecendo aos detalhes de projeto. Quando houver junção de peças, quer seja por superposição ou justaposição estas deverão ser realizadas com a aplicação de massa plástica apropriada.

Serão obedecidas as especificações e dimensões constantes do projeto arquitetônico.

Todos os peitoris serão em mármore branco polido nas dimensões de projeto.

Critérios de medição

Para fins de pagamento, a unidade de medição será o m² (metro quadrado) de serviço realizado e aceito pela FISCALIZAÇÃO. Os serviços serão medidos de acordo com a área efetivamente executada aferida no local após aceitação da FISCALIZAÇÃO.

O pagamento será efetuado por etapas conforme cronograma enviado pela CONTRATADA.



C&P ARQUITETURA
CONSULTORIA E PROJETOS

ESPECIFICAÇÃO TÉCNICA	Órgão:	
SUBSEÇÕES JUDICIÁRIAS PRÉDIO PADRÃO 03/04 VARAS - HORIZONTAL	SET /2016	Rev.: 3
	Página 117 de 216	

15. Bancadas e Balcões / Divisórias

15.1. BANCADAS EM GRANITO

Considerações Iniciais

Os materiais deverão satisfazer às normas da ABNT pertinentes ao assunto.

Serão executados rigorosamente conforme especificações, dimensões e detalhes constantes do projeto de arquitetura em granito e compacto de quartzo.

As placas deverão ser protegidas durante a fase da obra, contra avarias e manchas.

Sob as bancadas deverão ser instalados tubos de metalon de dimensões 40x30mm (Chapa 18) conforme detalhes no projeto de arquitetura.

Execução das Bancadas e Balcões

As bancadas e balcões deverão ser executadas conforme projeto de detalhamento tomando os devidos cuidados com relação ao acabamento das quinas e arremates.

Deverão ser empregados metalon (chapa 18 – mínimo) para reforço das bancadas.

Durante a execução das bancadas deve ser verificado o nivelamento das placas de granito e o prumo das paredes de sustentação das mesmas.

Após a execução deverá ser aplicado rejunte impermeável em todos os locais sujeitos à infiltração de águas.

As bancadas e os balcões serão em:



CGP ARQUITETURA
CONSULTORIA E PROJETOS

ESPECIFICAÇÃO TÉCNICA	Órgão:	
SUBSEÇÕES JUDICIÁRIAS PRÉDIO PADRÃO 03/04 VARAS - HORIZONTAL	SET /2016	Rev.: 3
	Página 118 de 216	

- Granito polido preto São Gabriel esp.: 2cm, com testeira e rodapia conforme detalhes.

15.2. ARMÁRIO SOB BANCADA – COPAS

Considerações Iniciais

Os materiais deverão satisfazer às normas da ABNT pertinentes ao assunto.

Serão executados rigorosamente conforme especificações, dimensões e detalhes constantes do projeto de arquitetura.

Os armários só deverão ser montados no final da obra.

Características Técnicas

PORTA:

Núcleo: compensado naval esp.: 15mm

REVESTIMENTO/ACABAMENTO:

Interno: laminado fenólico top matte cor: GRAFITE

Externo: laminado fenólico top matte cor: GRAFITE

ENQUADRAMENTO: cedro, mogno, etc.

PRATELEIRAS

:1 Material: compensado

:2 Espessura: 18 mm

:3 Revestimento/acabamento: laminado fenólico top matte cor: GRAFITE

FERRAGENS: conforme detalhe

15.3. DIVISÓRIAS DE VESTIÁRIOS E SANITÁRIOS

Divisórias em Granito

Serão em:

- Placas de granito polido, na espessura mínima de 20 mm.

Deverão ser executadas conforme dimensões e detalhes constantes do projeto arquitetônico.



CGP ARQUITETURA
CONSULTORIA E PROJETOS

ESPECIFICAÇÃO TÉCNICA	Órgão:	
SUBSEÇÕES JUDICIÁRIAS PRÉDIO PADRÃO 03/04 VARAS - HORIZONTAL	SET /2016	Rev.: 3
	Página 119 de 216	

O assentamento das placas será feito perfeitamente adaptado ao revestimento das paredes e do piso, de modo a garantir o melhor acabamento no arremate.

As placas deverão ser protegidas durante a fase da obra, contra avarias e manchas.

Processo Executivo

Serão utilizadas placas divisórias de granito, espessura 3 cm, de qualidade extra, polido em todas as faces aparentes, embutidas no mínimo 3 cm na alvenaria e ou piso, conforme detalhes constantes do projeto de detalhamento chumbadas com argamassa do tipo A-3, ou coladas entre as placas com massa plástica ou equivalente para colagem de granito.

Deverão ser tomados cuidados especiais quanto ao nivelamento, alinhamento e prumo das peças, para que se mantenham as dimensões dos projetos. Para isto deverá ser conferido previamente o esquadro, alinhamento, prumo, nivelamento dos pisos, alvenaria e placas de granito, bem como a dimensão dos vãos, para se poder, caso haja necessidade, redividir as diferenças, antes do início do assentamento das peças, junto às alvenarias e pisos bem como para a fixação das ferragens, pois as próprias divisórias servirão de marcos e batentes para assentamento de ferragens e suportes das portas dos boxes.

Nas juntas entre as divisórias de granito, ou entre divisórias e bancadas, a fixação ou rejuntamento entre elas deverá ser feito com massa plástica, com adição de corante para ficara da cor da divisória e ou bancada, não se deixando gretas.

Serão obedecidas as especificações e dimensões constantes do projeto arquitetônico.

Deverão ser executadas conforme dimensões e detalhes constantes do projeto

Ferragens para portas dos Sanitários

Suporte: SU 0844

Tipo: Cantoneira em "T" 5x5cm

Material / Acabamento: Latão cromado (CR)

Fixação: parafuso de 5cm com rosca dos dois lados tipo cabeça sextavada (tipo castelo) e ou chumbadores

Fabricante: IMAB – Indústria Metalúrgica Ltda ou similar

Suporte: SU 0810

Tipo: Cantoneira em "T" 5x5cm

Material / Acabamento: Latão cromado (CR)

Fixação: parafuso de 5cm com rosca dos dois lados tipo cabeça sextavada (tipo castelo) e ou chumbadores

Fabricante: IMAB – Indústria Metalúrgica Ltda ou similar

parafuso de 5cm com rosca dos dois lados tipo cabeça sextavada (tipo castelo) e ou chumbadores



CGP ARQUITETURA
CONSULTORIA E PROJETOS

ESPECIFICAÇÃO TÉCNICA	Órgão:	
SUBSEÇÕES JUDICIÁRIAS PRÉDIO PADRÃO 03/04 VARAS - HORIZONTAL	SET /2016	Rev.: 3
	Página 120 de 216	

Dobradiça: DO 0824D00 – G00(direita) e H00 (esquerda).

Tipo: Dobradiça com mola

Material/Acabamento: Latão cromado (CR)

Fixação: 3 (três) parafusos de cabeça chata, g=fenda Philips (4,2mmx25,0mm) e 2 (dois) parafusos 0860

Fabricante: IMAB – Indústria Metalúrgica Ltda ou similar.

Batente: BT 0829P00

Tipo: Batente de porta com amortecedor

Material / Acabamento: Latão cromado (CR)

Fixação: 2 (dois) parafusos

Fabricante: IMAB – Indústria Metalúrgica Ltda ou similar

As divisórias serão em:

- Granito polido preto São Gabriel esp.: 2cm conforme detalhes, com ferragens cromadas.



C&P ARQUITETURA
CONSULTORIA E PROJETOS

ESPECIFICAÇÃO TÉCNICA	Órgão:	
SUBSEÇÕES JUDICIÁRIAS PRÉDIO PADRÃO 03/04 VARAS - HORIZONTAL	SET /2016	Rev.: 3
	Página 121 de 216	

16. Louças, Metais, Equipamentos e Acessórios

DEFINIÇÃO

Compreende os aparelhos sanitários e seus respectivos pertences e acessórios, a serem instalados em observância às indicações do projeto aprovado e às recomendações do fabricante.

MÉTODO EXECUTIVO

Todos os aparelhos sanitários e seus respectivos pertences e acessórios, serão instalados com maior esmero e em restrita observância às indicações do projeto aprovado, às especificações do memorial descritivo dos serviços e às recomendações do fabricante.

Louças

Antes de iniciar os serviços de instalação das louças a CONTRATADA deverá submeter à aprovação da fiscalização dos materiais a serem utilizados. O encanador deverá proceder à locação das louças de acordo com pontos de tomada de água e esgoto. Nessa atividade, deverá ser garantido que nenhuma tubulação se conecte a peça de maneira forçada, visando impedir futuros rompimentos e vazamentos.

Após a locação, deverá ser executada a fixação da peça. Todas as louças deverão ser fixadas utilizando parafusos não ferrosos S10, acabamento cromado, com buchas.

A seguir, deverá ser efetuado o rejuntamento entre a peça e a superfície à qual foi fixada com a utilização de argamassa pré-fabricada.

Todos os aparelhos serão instalados de forma a permitir a sua fácil limpeza e/ou substituição.



C&P ARQUITETURA
CONSULTORIA E PROJETOS

ESPECIFICAÇÃO TÉCNICA	Órgão:	
SUBSEÇÕES JUDICIÁRIAS PRÉDIO PADRÃO 03/04 VARAS - HORIZONTAL	SET /2016	Rev.: 3
	Página 122 de 216	

Metais e Acessórios

Os Metais e acessórios deverão, para sua colocação, obedecer às especificações do projeto.

O encanador deverá proceder à remoção de todos os resíduos de argamassa, concreto ou outros materiais que porventura estejam presentes nas roscas e conexões das tubulações às quais serão conectados metais sanitários. Deverá também, proceder a uma verificação visual quanto a possíveis obstruções nas tubulações e removê-las quando for o caso.

Nas conexões de água deverá ser utilizada a fita veda-roscas. Sua aplicação deverá ser efetuada com no mínimo de 2 voltas na conexão que possuir a rosca externa, sempre no mesmo sentido de giro para acoplamento.

Nas conexões de esgoto deverá ser utilizado o anel de borracha, fornecido pelo fabricante das peças visando a estanqueidade da ligação.

CRITÉRIOS DE CONTROLE

Antes de iniciar os serviços de instalação das louças e metais, a CONTRATADA deverá submeter à aprovação de fiscalização a serem utilizados.

Todos os aparelhos serão instalados de forma a permitir a sua fácil limpeza e/ou substituição.

O perfeito estado de cada aparelho será cuidadosamente verificado antes de sua locação, devendo ser ele novo, sem manchas e não se permitindo quaisquer defeitos decorrentes de fabricação, transporte ou manuseio inadequado.

Todos os acessórios de ligação de água dos aparelhos sanitários serão arrematados com canopla no acabamento indicado; e todos os metais desses aparelhos, bem como os de sua ligação, terão o acabamento especificado em projeto.

Nenhuma peça deverá estar conectada à tubulação de maneira forçada.

Não será aceita a utilização de aderente tipo epóxi ou silicone nas chumbações e conexões.

CRITÉRIO DE MEDIÇÃO E PAGAMENTO

Os aparelhos sanitários (vaso sanitário, lavatório, mictório, pia completa, tanques, acessórios e outros) serão medidos no local de aplicação, por peça montada, acabada, testada e aceita pela FISCALIZAÇÃO.



CGP ARQUITETURA
CONSULTORIA E PROJETOS

ESPECIFICAÇÃO TÉCNICA	Órgão:	
SUBSEÇÕES JUDICIÁRIAS PRÉDIO PADRÃO 03/04 VARAS - HORIZONTAL	SET /2016	Rev.: 3
	Página 123 de 216	

ESPECIFICAÇÕES DOS MATERIAIS

- Alarme / campainha com estímulos visuais e sonoros Ref: arco, modelo AE-08 ou similar;
- Barra de apoio horizontal em aço inox, resistência a um esforço mínimo de 1,5 KN, diâmetro entre 3 e 4.5 cm, fixadas a uma distância mínima de 4cm da face interna da barra dimensões dadas em projeto. Ref: TB100" Tuboinox" ou similar;
- Barra de apoio vertical em aço inox , resistência a um esforço mínimo de 1,5 KN, diâmetro entre 3 e 4.5 cm, fixadas a uma distância mínima de 4cm da face interna da barra dimensões dadas em projeto. Ref: TB100 – 70 cm" Tuboinox" ou similar;
- Barra de apoio vertical para lavatório em aço inoxidável escovado , soldada em chapa de aço 3mmdim: 30cm, diam: 32mm, furos para passagem dos parafusos diam: 7mm, fixado na alvenaria com parafusos diam: 10mm, fixação com parabol no sentido perpendicular da extensão da barra leve vida ou similar;
- Barra de apoio vertical para lavatório em aço inoxidável escovado , soldada em chapa de aço 3mmdim: 40cm, diam: 32mm, furos para passagem dos parafusos diam: 7mm, fixado na alvenaria com parafusos diam: 10mm, fixação com parabol no sentido perpendicular da extensão da barra leve vida ou similar;
- Barra de apoio em I para chuveiro em aço inoxidável escovado , soldada em chapa de aço 3mmdim: 40cm, diam: 32mm, furos para passagem dos parafusos diam: 7mm, fixado na alvenaria com parafusos diam: 10mm, fixação com parabol no sentido perpendicular da extensão da barra leve vida ou similar;
- Bacia sanitária convencional de louça na cor branco gelo, com 390 mm de altura, com tampa (Ref.: BACIA CONVENCIONAL, MARCA DECA, LINHA VOGUE PLUS REF: P5OU SIMILAR), incluindo tubo de ligação anel expansor para bacia sanitária tipo plástico cromado (Ref.: AKROS OU SIMILAR), bolsa de borracha e todos os elementos necessários ao perfeito funcionamento da peça e assento branco Ref: 90961-PP ou similar;
- Bacia sanitária acessível cor branco gelo – REF: DECA P51 – linha conforto incluindo assento original conforto AP-52 cor: branco ou similar
- Bebedouro de pressão.

Gás R 134a: inofensivo à camada de ozônio;

Gabinete em chapa eletrozincada pré-pintada, com estrutura própria para fixação em parede;

Tampo em aço inox com acabamento escovado e ralo sifonado;

Depósito de água em aço inox com serpentina com dreno de limpeza;

Torneira de jato em plástico injetado com protetor bucal: p/ água gelada, natural e mista;

Acionamento elétrico da torneira através de botões alojados em painel de plástico



CGP ARQUITETURA
CONSULTORIA E PROJETOS

ESPECIFICAÇÃO TÉCNICA	Órgão:	
SUBSEÇÕES JUDICIÁRIAS PRÉDIO PADRÃO 03/04 VARAS - HORIZONTAL	SET /2016	Rev.: 3
	Página 124 de 216	

e com sistema braille;

Regulador de pressão do jato d'água;

Termostato fixo para controle automático da temperatura da água;

Baixo consumo de energia: sistema de refrigeração através de moto-compressor econômico e silencioso;

Filtro e pré-filtro internos de fácil acesso: permitem conexão com rede hidráulica não aparente.

Ref: IBBL – BDF 300 ou similar;

- Cabide metálico , acabamento cromado, instalado conforme projeto. Ref: 2060c-40 linha targa – Deca ou similar ;
- Chuveiro Elétrico Ref: Lorenzetti, Belo Banho ou similar;
- Cuba retangular de embutir em aço inox AISI 304 (mínimo) com acabamento interno liso em alto brilho espessura mínima da chapa 0,6 mm, dimensões internas de acordo com projeto de arquitetura sendo dimensão mínima de 300x340 e profundidade de 140mm na cozinha e 300x220x120mm nas copas, largura das abas de 15 mm. (REF.: TRAMONTINA, LINHA STANDARD, CÓDIGO 94052 e 0171 (dupla) e 310 da strake OU SIMILAR). Devem estar inclusos válvula tipo americana 3 1/2" em aço inox AISI 304 acabamento liso e brilhante (REF.: TRAMONTINA, CÓDIGO 94510 / 002 OU SIMILAR), sifão tipo copo em latão com acabamento cromado (REF.: TRAMONTINA, CÓDIGO 94525/002), engates flexível de malha de aço (REF.: LIGAÇÃO FLEXIVEL DE MALHA DE AÇO, CÓDIGO 4607C 040, DECA OU SIMILAR) e todos os elementos necessários ao perfeito funcionamento da peça;
- Dispenser para papel higiênico Rolão Kimberly-clark ref: 30180235, linha lalekla ou similar;
- Dispenser para sabonete para espuma; altura: 19 cm; largura: 9,50 cm; profundidade: 12,50 cm; peso: 0,448 Kg, frente de cor branca com sistema de abertura por travas laterais acionadas por pressão; fabricado em plástico ABS de baixa densidade e alta resistência (REF.: DISPENSER PARA SABONETE LÍQUIDO, COR BRANCA, CÓDIGO 30152702, LALEKLA LINHA EVOLUTION,OU SIMILAR);
- Dispenser para colocação de papel toalha interfolhado de duas dobras; altura: 35cm; largura: 25cm; profundidade: 8,5 cm; cor branca; com sistema de abertura por chave; fabricado em plástico ABS de baixa densidade e alta resistência (REF.: DISPENSER PARA TOALHA INTERFOLHADA, COR BRANCA, Ref: SAP 30193246, KIMBERLY CLARK, LINHA WINDOWS OU SIMILAR
- Espelho de cristal nacional esp.: 4MM, Dimensões dadas em projeto fixado com parafusos do tipo finesson;
- Lavatório de semi encaixe com mesa em louça branca (REF.: L903.17DECA). Devem estar inclusos válvula em latão com acabamento cromado (REF.: VÁLVULA DE ESCOAMENTO UNIFICADO PARA LAVATÓRIO, CÓDIGO 1602C, DECA), sifão tipo copo em latão acabamento cromado (REF.: SIFÃO PARA LAVATÓRIO, CÓDIGO



CGP ARQUITETURA
CONSULTORIA E PROJETOS

ESPECIFICAÇÃO TÉCNICA	Órgão:	
SUBSEÇÕES JUDICIÁRIAS PRÉDIO PADRÃO 03/04 VARAS - HORIZONTAL	SET /2016	Rev.: 3
	Página 125 de 216	

1680C 1"X1 1/2", DECA OU SIMILAR), engates flexível de malha de aço (REF.: LIGAÇÃO FLEXIVEL DE MALHA DE AÇO, CÓDIGO 4607C 040, DECA OU SIMILAR), e todos os elementos necessários ao perfeito funcionamento da peça.

- Lavatório de sobrepor redonda em louça cor: branco diam: 31cm (REF.: L50.17DECA). Devem estar inclusos válvula em latão com acabamento cromado (REF.: VÁLVULA DE ESCOAMENTO UNIFICADO PARA LAVATÓRIO, CÓDIGO 1602C, DECA), sifão tipo copo em latão acabamento cromado (REF.: SIFÃO PARA LAVATÓRIO, CÓDIGO 1680C 1"X1 1/2", DECA OU SIMILAR), engates flexível de malha de aço (REF.: LIGAÇÃO FLEXIVEL DE MALHA DE AÇO, CÓDIGO 4607C 040, DECA OU SIMILAR), e todos os elementos necessários ao perfeito funcionamento da peça.
- Lavatório de semi encaixe com mesa em louça branca (REF.: linha Montcarlo cor branco ref: deca L82.17). Devem estar inclusos válvula em latão com acabamento cromado (REF.: VÁLVULA DE ESCOAMENTO UNIFICADO PARA LAVATÓRIO, CÓDIGO 1602C, DECA), sifão tipo copo em latão acabamento cromado (REF.: SIFÃO PARA LAVATÓRIO, CÓDIGO 1680C 1"X1 1/2", DECA OU SIMILAR), engates flexível de malha de aço (REF.: LIGAÇÃO FLEXIVEL DE MALHA DE AÇO, CÓDIGO 4607C 040, DECA OU SIMILAR), e todos os elementos necessários ao perfeito funcionamento da peça.
- Lavatório com coluna suspensa (REF.: linha Aspen/vogue plus adaptado pne REF: DECA L8217). Devem estar inclusos válvula em latão com acabamento cromado (REF.: VÁLVULA DE ESCOAMENTO UNIFICADO PARA LAVATÓRIO, CÓDIGO 1602C, DECA), sifão tipo copo em latão acabamento cromado (REF.: SIFÃO PARA LAVATÓRIO, CÓDIGO 1680C 1"X1 1/2", DECA OU SIMILAR), engates flexível de malha de aço (REF.: LIGAÇÃO FLEXIVEL DE MALHA DE AÇO, CÓDIGO 4607C 040, DECA OU SIMILAR), CAPA DE PROTEÇÃO DE SIFÃO CROMADA CÓDIGO: 1683 C OU SIMILAR e todos os elementos necessários ao perfeito funcionamento da peça.
- Porta Objetos – prateleira Ref: IZY CÓDIGO 2030 C37 OU SIMILAR
- Registro para chuveiro – Ref: Deca Aspen COD: 4900.C35.GD OU SIMILAR
- Saboneteira de Parede Flex. Ref> DECA -2010.C.FLX OU SIMILAR
- Sifão metálico cromado 100x1 ½ ". Ref: Deca 1680 C OU SIMILAR
- Torneira para uso geral para utilização com mangueira, fabricada em latão, acabamento superficial cromado, DN=1/2", tipo parede, volante em latão modelo C39 com acabamento cromado, primeira linha, canopla em latão com acabamento cromado. (REF.: TORNEIRA PARA USO GERAL JÚNIOR REF: STANDARD 1152-C39-DECA OU SIMILAR
- Torneira para pia, fabricada em latão, acabamento superficial cromado, DN=1/2", com bica móvel longa e bico arejador, acionamento de 1/2 volta, tipo mesa, bica articulada de comprimento 227 mm, arejador articulado sem dispersores de vazão, fornecido com bucha de redução de 3/4" para 1/2", volante em latão modelo C40 com acabamento cromado, primeira linha, canopla em latão com acabamento cromado. (REF.: DECA ASPEN 1167.C35 OU SIMILAR);



C&P ARQUITETURA
CONSULTORIA E PROJETOS

ESPECIFICAÇÃO TÉCNICA	Órgão:	
SUBSEÇÕES JUDICIÁRIAS PRÉDIO PADRÃO 03/04 VARAS - HORIZONTAL	SET /2016	Rev.: 3
	Página 126 de 216	

- Torneira temporizadora para lavatório, tipo mesa, acabamento cromado, de acordo com a NBR-13713, (REF.: DECA DECAMATIC, 1170C OU SIMILAR)
- Torneira para Lavatório de Mesa Pressmatic Benefit, Cód.: 00490706 OU SIMILAR, Bitola de 1/2" Acionamento hidromecânico com pressão na alavanca, fechamento automático.
- Tanque em louca branca total 31 litros (REF.: CELITE 51263OU SIMILAR). Devem estar inclusos válvula em latão com acabamento cromado (REF.: VÁLVULA DE ESCOAMENTO UNIFICADO PARA LAVATÓRIO, CÓDIGO 1602C, DECA OU SIMILAR), sifão tipo copo em latão acabamento cromado (REF.: SIFÃO PARA LAVATÓRIO, CÓDIGO 1680C 1"X1 1/2", DECA OU SIMILAR), e todos os elementos necessários ao perfeito funcionamento da peça.
- Válvula e acabamento para válvula de descarga Benefit Código – 00184906 Ref: Docol ou SIMILAR.



C&P ARQUITETURA
CONSULTORIA E PROJETOS

ESPECIFICAÇÃO TÉCNICA	Órgão:	
SUBSEÇÕES JUDICIÁRIAS PRÉDIO PADRÃO 03/04 VARAS - HORIZONTAL	SET /2016	Rev.: 3
	Página 127 de 216	

17. Vidros e Similares

CONSIDERAÇÕES GERAIS

A colocação dos vidros será executada de acordo com as especificações e os desenhos de detalhes das esquadrias constantes do Projeto de Arquitetura, seguindo os detalhes de fabricação das esquadrias.

Os vidros a serem empregados não poderão apresentar bolhas, lentes, ondulações, ranhuras, de vitrificação, empenos ou quaisquer outros defeitos.

As espessuras dos vidros serão em função das áreas das aberturas, níveis das mesmas, em relação ao solo, exposição a ventos fortes, tipos de esquadrias (móveis ou fixas), atendendo à NBR-7199/82.

A fixação das chapas de vidro será sempre efetuada com o emprego de baguetes e guarnições de neoprene ou equivalente, de acordo com o projeto de execução das esquadrias, elaborado pelo fabricante das mesmas.

Entre a chapa de vidro e o baguete terá um leito elástico para assentamento, garantidas as folgas necessárias para que os vidros não sofram com as contrações e/ou dilatações térmicas de outros materiais (caixilhos e estrutura).

Os vidros serão fornecidos nas dimensões respectivas, evitando-se cortes e perfurações na obra.

As bordas de corte serão esmerilhadas de forma a se apresentarem lisas e sem irregularidades, sendo terminantemente vedado o emprego de chapas de vidro que apresentem arestas sem polimento.



CGP ARQUITETURA
CONSULTORIA E PROJETOS

ESPECIFICAÇÃO TÉCNICA	Órgão:	
SUBSEÇÕES JUDICIÁRIAS PRÉDIO PADRÃO 03/04 VARAS - HORIZONTAL	SET /2016	Rev.: 3
	Página 128 de 216	

17.1. VIDROS LISOS E TEMPERADOS

Serão empregados em conformidade com o quadro de esquadrias constante do projeto arquitetônico, obedecendo às condições gerais deste item.

17.2 ESPELHOS

Espelho de vidro 4 mm, selecionado e polido a gris, bisotado, fixado com no mínimo 4 parafusos cromados específicos tipo Finesson ou conforme indicado em projeto, com as dimensões indicados em projeto.

Critérios de medição

Para fins de pagamento, a unidade de medição será o m² (metro quadrado) de serviço realizado e aceito pela FISCALIZAÇÃO. Os serviços serão medidos de acordo com a área efetivamente executada aferida no local após aceitação da FISCALIZAÇÃO.

O pagamento será por etapas de acordo com cronograma fornecido pela CONTRATADA.



CGP ARQUITETURA
CONSULTORIA E PROJETOS

ESPECIFICAÇÃO TÉCNICA	Órgão:	
SUBSEÇÕES JUDICIÁRIAS PRÉDIO PADRÃO 03/04 VARAS - HORIZONTAL	SET /2016	Rev.: 3
	Página 129 de 216	

18. Pintura

18.1. EMASSAMENTO COM MASSA LÁTEX PVA

18.2. PINTURA EM PAREDES E FORROS EMPREGANDO TINTA PVA ACRÍLICA

Considerações Gerais

Além de seguir as normas da ABNT e as prescrições do fabricante da tinta quanto ao preparo das superfícies e aplicação, o processo de pintura deverá se realizar nas seguintes etapas:

- Preparação das superfícies.
- Aplicação eventual de fundos.
- Aplicação da tinta de acabamento.

Toda superfície a ser pintada deverá estar seca, limpa, lisa e isenta de impurezas que possam danificar a pintura (óleos, ceras, resinas, sais solúveis, etc.). Deverão ser corrigidos quaisquer defeitos presentes no revestimento.

Devem ser usados somente tintas, selantes, massas e outros coadjuvantes de qualidade comprovada indicada para a base a ser pintada.



CGP ARQUITETURA
CONSULTORIA E PROJETOS

ESPECIFICAÇÃO TÉCNICA	Órgão:	
SUBSEÇÕES JUDICIÁRIAS PRÉDIO PADRÃO 03/04 VARAS - HORIZONTAL	SET /2016	Rev.: 3
	Página 130 de 216	

No preparo da superfície, será feita aplicação prévia de selantes, vedante de poros e fissuras, e outros produtos, quando indicado no projeto ou especificado pela FISCALIZAÇÃO.

A eliminação da poeira deverá ser completa, tomando-se precauções especiais durante os trabalhos, até que as tintas sequem inteiramente.

Serão dadas tantas demãos quanto forem necessárias à obtenção de coloração uniforme para as tonalidades especificadas no projeto, não devendo nunca ser inferior a duas.

A segunda demão e as subsequentes só poderão ser aplicadas quando a precedente estiver inteiramente seca, observando-se um intervalo especificado pelo fabricante.

A aparência da pintura acabada deverá ser perfeita, sem nível de bolhas de ar, rastros de rolo de aplicação ou quaisquer outras imperfeições.

Serão adotadas precauções especiais no sentido de evitar salpicos de tinta em superfícies não destinadas à pintura (vidros, ferragens de esquadrias, pisos, louças, etc.), devido à dificuldade de posterior remoção de tinta aderida a superfícies rugosas ou porosas.

Com a finalidade de proteger as superfícies acima referidas, serão tomadas precauções especiais tais como o isolamento das guarnições das esquadrias com tiras de papel, cartolina, pano, etc., e a separação com tapumes.

Os salpicos que não puderem ser evitados deverão ser removidos enquanto a tinta estiver fresca, empregando-se removedor adequado, sempre que necessário.

Antes da execução de qualquer pintura, será submetida à aprovação da Fiscalização uma amostra com dimensões mínimas de 0,50 x 1,00 m, sob iluminação equivalente e em superfície idêntica à do local a que se destina.

A indicação exata dos locais a receber os diversos tipos de pintura e respectivas cores está determinada no projeto arquitetônico e especificações.

Salvo autorização expressa da Fiscalização, serão empregadas, exclusivamente, tintas já preparadas em fábrica, entregues na obra com sua embalagem original intacta.

A pintura em superfícies externas não poderá ser realizada em dias chuvosos.

Métodos de Aplicação

Para aplicação das tintas será utilizado pincel, rolo manual, conforme o tipo de tinta e o local.

Para aplicação a pincel e a rolo manual, é essencial que a película não endureça antes que a operação esteja completada, isto é, a tinta deverá permanecer úmida o tempo suficiente para permitir a ligação das áreas separadas, sem deixar marcas ou manchas que indiquem a descontinuidade ou interrupção da operação de aplicação da tinta.

A tinta será considerada boa para ser aplicada a pincel ou rolo manual quando obedecer aos seguintes requisitos:



CGP ARQUITETURA
CONSULTORIA E PROJETOS

ESPECIFICAÇÃO TÉCNICA	Órgão:	
SUBSEÇÕES JUDICIÁRIAS PRÉDIO PADRÃO 03/04 VARAS - HORIZONTAL	SET /2016	Rev.: 3
	Página 131 de 216	

Espalhamento efetuado com pequeno esforço (tinta não excessivamente viscosa ou espessa).

Permanência da fluidez o tempo suficiente para que as marcas do pincel ou rolo manual desapareçam e evitem o escorrimento pelos superfícies verticais.

Para reduzir a porosidade, uniformizar as superfícies e melhorar a textura facilitando a adesão da tinta de acabamento deve-se fazer uso de fundos, conforme recomendado a seguir:

- a)** Para paredes e tetos com gesso, usar fundo selador apropriado a base (composição líquida que visa a reduzir e uniformizar a absorção inútil e excessiva da superfície).

Etapas de Aplicação

Preparo do revestimento pela limpeza do pó, gorduras, etc.

Aplicação de fundo selador, selador acrílico ou produto apropriado diretamente sobre o revestimento após 30 dias da execução.

Aplicação de massa PVA acrílica a espátula larga e lixa nº 40, adaptada à desempenadeira, nas áreas rebocadas.

Aplicação de lixa nº 120, nos pontos onde se fizer necessário uma terceira demão de massa, aplicar, lavando todo o pó.

Aplicar tinta, mínimo duas demãos.

- Referência de tinta e cor constante da especificação básica.

Etapas dos Serviços

Aplicação de Massa Acrílica

a) Finalidade

A massa acrílica deverá ser empregada em superfícies externas e internas com a finalidade de nivelar e corrigir imperfeições rasas do emboço, obtendo-se acabamento liso para pintura.

b) Execução

- A superfície deve estar firme, coesa, limpa, seca sem poeira, gordura, sabão, mofo e etc.
- Aplicar em camadas finas com espátula ou desempenadeira até obter o nivelamento final.
- Aplicar 2 ou 3 demãos com intervalo de 1 hora no mínimo entre elas.
- Para a aplicação em emboço ou concreto novo aguardar cura e secagem (28 dias no mínimo).
- Lixar e remover o pó antes de aplicar o fundo adequado a cada superfície e pintura.
- Não aplicar com temperaturas inferiores a 10 graus centígrados e umidade relativa do ar superior a 90%.



CGP ARQUITETURA
CONSULTORIA E PROJETOS

ESPECIFICAÇÃO TÉCNICA	Órgão:	
SUBSEÇÕES JUDICIÁRIAS PRÉDIO PADRÃO 03/04 VARAS - HORIZONTAL	SET /2016	Rev.: 3
	Página 132 de 216	

- A aplicação pode ser feita com espátula e desempenadeira.
- Se necessário, diluir a massa com pouca água.

c) Recebimento

Atendidas as condições de fornecimento e execução, a superfície deve estar bem nivelada, lisa, sem ondulações, lixada e pronta para recebimento do fundo adequado e posterior pintura.

d) Protótipo comercial:

- SUVINIL MASSA ACRÍLICA (SUVINIL)
- MASSA ACRÍLICA (CORAL DULUX)
- METALATEX MASSA ACRÍLICA (SHERWIN WILLIAMS)

Aplicação de Selador Acrílico

a) Finalidade

O selador acrílico deverá ser empregado em superfícies externas e internas de alvenaria, gesso, concreto aparente, reboco (argamassas), antes da pintura definitiva.

b) Execução

- A superfície deve estar lixada e isenta de pó, partes soltas, gorduras, mofo, etc., preparada para receber uma demão de fundo.
- Aplicar o fundo específico para cada material a ser pintado, obedecendo às instruções e diluições fornecidas pelo fabricante.
- Aplicação com pincel, rolo de lã, ou trincha (verificar instruções do fabricante).

c) Recebimento

Atendidas as condições de fornecimento e execução, a superfície pintada deve apresentar textura uniforme, sem escorrimentos e boa cobertura.

d) Protótipo comercial:

- SELADOR ACRÍLICO (SUVINIL)

Aplicação de Tinta Acrílica

a) Finalidade

A tinta acrílica deverá ser empregada em superfícies externas e internas após aplicação após conclusão das etapas anteriores.

b) Execução

- A superfície deve estar firme, coesa, limpa, seca sem poeira, gordura ou graxa, sabão ou mofo e ferrugem. Deve receber uma demão primária de fundo de acordo com o



CGP ARQUITETURA
CONSULTORIA E PROJETOS

ESPECIFICAÇÃO TÉCNICA	Órgão:	
SUBSEÇÕES JUDICIÁRIAS PRÉDIO PADRÃO 03/04 VARAS - HORIZONTAL	SET /2016	Rev.: 3
	Página 133 de 216	

material a ser pintado. As partes soltas ou mal aderidas deverão ser raspadas e/ou escovadas.

- Nos casos em que for especificado, aplicar a massa acrílica (massa corrida).
- A tinta deve ser diluída com água potável de acordo com recomendações dos fabricantes.
- Após secagem do fundo, aplicar 2 a 3 demãos com intervalo mínimo de 4 horas.
- Quando o ambiente a ser pintado não estiver vazio, cobrir os objetos com jornais e sacos plásticos para evitar danos com respingos.
- Evitar pintura em áreas externas em dias chuvosos ou com ocorrência de ventos fortes que podem transportar para a pintura poeira ou partículas suspensas no ar.
- Não aplicar com temperaturas inferiores a 10 graus centígrados e umidade relativa do ar superior a 90%.
- A aplicação pode ser feita com pincel, rolo ou revólver (verificar instruções do fabricante).

c) Recebimento

Atendidas as condições de fornecimento e execução, a superfície pintada deve apresentar textura uniforme, sem escorrimientos, boa cobertura, sem pontos de descoloração.

A Fiscalização poderá a seu critério solicitar a execução de 3ª demão de pintura, caso não considere suficiente a cobertura depois da 2ª demão.

d) Protótipo comercial:

- SUVINIL ACRÍLICO (SUVINIL OU SIMILAR) - rendimento médio: 13m²/litro/demão ou similar

18.3. PINTURA ESMALTE SINTÉTICO SEMIBRILHANTE SOBRE MADEIRA

- Lixamento com lixas sucessivamente mais finas até a obtenção de superfícies planas e lisas.
- Aplicação de 2 demãos de cupinicida.
- Aplicação de 3 demãos de 30 µ/demão de esmalte sintético.
- Observar um intervalo mínimo de 6 horas para aplicação do acabamento.
- Observar um intervalo 18 horas (mínimo) a 48 horas (máximo) entre as demãos.
- Utilizar solvente indicado pelo fabricante da tinta.
- Observar as recomendações do fabricante para aplicação da pintura.
- Referência de cor e tinta constante do projeto arquitetônico.

Aplicação: todas as aduelas e portas na cor GRAFITE



CGP ARQUITETURA
CONSULTORIA E PROJETOS

ESPECIFICAÇÃO TÉCNICA	Órgão:	
SUBSEÇÕES JUDICIÁRIAS PRÉDIO PADRÃO 03/04 VARAS - HORIZONTAL	SET /2016	Rev.: 3
	Página 134 de 216	

18.4. PINTURA EM ESTRUTURA E ELEMENTOS METÁLICOS DE FERRO OU GALVANIZADOS

Definição

Compreende a execução de pinturas em estruturas ou elementos metálicos que requeiram tratamento especial.

Método Executivo

Preparação de Superfície

Uma vez que alguns ambientes apresentam características agressivas, torna-se necessária uma preparação adequada das superfícies a serem pintadas. A eficiência dos revestimentos depende principalmente desta preparação.

Uma superfície limpa, livre de ferrugem, graxa suja e umidade é o melhor substrato para um bom revestimento protetor.

A preparação para a pintura poderá ser feita através de um dos seguintes métodos:

Limpeza Mecânica - consiste na remoção das cascas de laminação e de outras impurezas através da utilização de ferramentas manuais ou mecânicas de raspagem, escovamento e lixamento.

Jateamento - consiste na projeção de um abrasivo, sobre a superfície metálica propelido pela ação de ar comprimido para a remoção das cascas de laminação e de outras impurezas.

Antes de preparar a superfície por qualquer método de jateamento, deverão ser removidas todas as sujeiras, óleos ou graxas, utilizando-se pano limpo embebido em solventes apropriados. As rebarbas e resíduos de solda devem ser tirados com talhadeira.

Concluído o jateamento, toda a poeira da superfície deverá ser eliminada com aspirador de pó, ar comprimido ou escovamento, sendo protegida, até quatro horas após, com a primeira demão do sistema de pintura indicado.

Aplicação de Primers

Os primers correspondem a primeira demão da pintura, formando uma capa dura e resistente que serve de base para a pintura definitiva.

Devem ser aplicados sobre a superfície isenta de ferrugem e cascas de laminação, limpa, seca e livre de graxa.

O primer a ser aplicado deverá ter perfeita aderência à superfície que vai cobrir e compatibilidade com o material desta e com a tinta do revestimento.

Os primers mais utilizados são:

Sintéticos - preparados à base de resinas sintéticas, apresentam grande poder de cobertura, secagem rápida e fácil enchimento. Podem ser diluídos com uma pequena



C&P ARQUITETURA
CONSULTORIA E PROJETOS

ESPECIFICAÇÃO TÉCNICA	Órgão:	
SUBSEÇÕES JUDICIÁRIAS PRÉDIO PADRÃO 03/04 VARAS - HORIZONTAL	SET /2016	Rev.: 3
	Página 135 de 216	

quantidade de solvente apropriado, de modo a se obter uma consistência adequada para seu espalhamento uniforme em toda a superfície.

À base de borracha clorada - preparados à base de borracha clorada, apresentam grande poder de cobertura e fácil enchimento. Também podem ser diluídos com uma pequena quantidade de solvente apropriado.

À base epóxi - formulados a base de resinas epóxi, apresentam grande resistência à abrasão e aos agentes corrosivos como derivados de petróleo, ácidos orgânicos e inorgânicos diluídos.

Não é recomendável aplicar o primer em peças expostas em dias de chuva.

Aplicação de primer sintético, de primer a base de borracha clorada ou de primer epóxi em estrutura ou peça de aço carbono.

A superfície metálica a receber o primer deverá ser limpa através de limpeza manual, mecânica ou jato abrasivo.

Poderá ser aplicado em uma ou duas demãos com trincha, rolo, revolver ou "airless".

Quando aplicado com trincha, o primer deverá ser espalhado passando-se a trincha no sentido da parte não pintada para a parte pintada, sempre na mesma direção, exercendo pouca pressão. Deverá ser utilizada trincha com cerdas longas.

Sempre que possível, deverão ser aplicadas pinceladas verticais, não devendo repassar a trincha na parte recém pintada, a fim de não prejudicar o folheamento e, conseqüentemente, a aparência do acabamento.

Quando aplicado com revolver, deverá ser pulverizado sobre a superfície, devendo o mesmo ficar a uma distância entre 50 mm e 300 mm. Deverá se tomar o cuidado para que não haja escorrimento da tinta na sua pulverização.

O número e as espessuras das demãos deverão estar de acordo com as definições do projeto. Em geral, cada camada aplicada deve produzir uma película seca uniforme com espessura de 35 microns.

No caso do primer epóxi, a segunda demão poderá ser aplicada após a secagem da primeira, com intervalo de tempo entre 18 e 72 horas, conforme recomendação do fabricante.

Nos cordões de solda das peças, a aplicação deverá ser feita, obrigatoriamente, com trincha.

O operador deverá estar protegido com máscara apropriada e óculos protetores durante a aplicação.

Deverá ser evitada a formação de sulcos, pois dificultam o acabamento da pintura.



CGP ARQUITETURA
CONSULTORIA E PROJETOS

ESPECIFICAÇÃO TÉCNICA	Órgão:	
SUBSEÇÕES JUDICIÁRIAS PRÉDIO PADRÃO 03/04 VARAS - HORIZONTAL	SET /2016	Rev.: 3
	Página 136 de 216	

Aplicação de Pinturas de Revestimento

Consiste no revestimento final da superfície, protegendo-a da ação das intempéries, evitando sua degradação ou mesmo alteração, e promovendo um acabamento estético agradável.

A tinta utilizada deverá ter perfeita aderência ao primer, que deverá apresentar sua superfície preparada, retocada, limpa, seca e livre de graxa.

A tinta de acabamento deverá ser aplicada em um período entre 10 e 24 horas após a aplicação do primer, salvo recomendação do fabricante. Caso o tempo determinado seja ultrapassado, a superfície deverá ser lixada para receber a pintura definitiva.

Dentre as tintas de revestimento para pinturas industriais utilizam-se:

Esmaltes sintéticos - são fabricados a base de resinas alquídicas obtidas pela reação de poliésteres e óleos secativos, formando películas de acabamento, coloridas, relativamente flexíveis e de secagem ao ar.

Tintas a base de borracha clorada - formuladas a base de borracha clorada, proporcionam proteção contra soluções ácidas e outros corrosivos, às águas marinhas e oferecem excelente resistência ao desgaste mecânico.

Tintas a base de epóxi - formuladas a base de resinas epóxi, apresentam grande resistência à abrasão e aos agentes corrosivos como derivado de petróleo, ácidos orgânicos e inorgânicos diluídos.

Aplicação de esmalte sintético ou de tinta a base de borracha clorada em estrutura ou peça de aço carbono

A aplicação deverá ser feita sobre primer adequado.

A pintura deverá ser executada, em duas demãos, com pincel ou revólver. Cada demão deverá criar uma película com espessura de 35 microns, quando seca.

Quando aplicada com trincha, a tinta deverá ser espalhada uniformemente sobre a superfície, passando-a no sentido da parte não pintada para a parte pintada, sempre na mesma direção, exercendo pouca pressão. Deverá ser utilizada uma trincha de cerdas longas.

Quando aplicada com revólver, a tinta deverá ser pulverizada sobre a superfície, devendo o mesmo ficar a uma distância entre 50 mm e 300 mm.

A segunda demão deverá ser aplicada após a secagem da primeira, com intervalo de tempo de no mínimo 10 horas, para esmaltes sintéticos, e de 24 horas para tintas a base de borracha clorada, salvo recomendações do fabricante. O período máximo entre demãos, para tintas a base de borracha clorada, será de 15 dias.

Deverá ser evitada a formação de sulcos na película da pintura.



CGP ARQUITETURA
CONSULTORIA E PROJETOS

ESPECIFICAÇÃO TÉCNICA	Órgão:	
SUBSEÇÕES JUDICIÁRIAS PRÉDIO PADRÃO 03/04 VARAS - HORIZONTAL	SET /2016	Rev.: 3
	Página 137 de 216	

Aplicação de tinta epóxi em estrutura ou peça de aço carbono

A aplicação deverá ser feita sobre primer epóxi.

A pintura deverá ser executada, em duas demãos, com pincel ou revólver. Cada demão deverá criar uma película com espessura de 35 microns, quando seca.

A tinta deverá ser espalhada uniformemente sobre a superfície com uma trincha de cerdas longas, passando-a no sentido da parte não pintada para a parte pintada, sempre na mesma direção, executando pouca pressão.

A segunda demão deverá ser aplicada após a secagem da primeira, com intervalo de tempo entre 16 e 72 horas, salvo recomendações do fabricante.

Critérios de Controle

Controle da preparação das superfícies metálicas

Um dos padrões mais usuais de preparação de superfícies de metais ferrosos segue a norma sueca **SIS 05 59 00-1984, da Swedish Standards Institution**. Esta norma define alguns parâmetros, conforme se segue:

Graus de corrosão:

Grau A - substrato de aço sem corrosão, com casca de laminação ainda intacta.

Grau B - substrato de aço com início de corrosão e destacamento da casca de laminação.

Grau C - substrato de aço onde a casca de laminação foi eliminada pelo corrosão ou que possa ser removida por raspagem, com pouca formação de cavidades visíveis.

Grau D - substrato de aço onde a casca de laminação foi eliminada pelo corrosão e com formação de cavidades visíveis.

Graus de preparação com ferramentas manuais ou mecânicas

Grau St 2 - limpeza minuciosa por raspagem, escovamento ou lixamento para remoção de toda a casca de laminação e outras impurezas. Em seguida a superfície é limpa com ar comprimido limpo e seco, devendo-se obter leve brilho metálico.

Grau St 3 - limpeza minuciosa por raspagem, escovamento ou lixamento (mecânico ou manual) para remoção de toda casca de laminação solta e outras impurezas, porém mais rigorosa que a feita em St 2. Em seguida, a superfície deve ser limpa com ar comprimido limpo e seco, devendo-se obter intenso brilho metálico.

Graus de preparação com jato abrasivo

Grau Sa 1 - limpeza por jateamento ligeiro (brush-off). O jato deve ser aplicado rapidamente e remover a casca de laminação solta e outras impurezas.

Grau Sa 2 - limpeza por jateamento comercial. O jato deve remover praticamente toda a casca de laminação e outras impurezas como ferrugem e incrustações. Caso a superfície



CGP ARQUITETURA
CONSULTORIA E PROJETOS

ESPECIFICAÇÃO TÉCNICA	Órgão:	
SUBSEÇÕES JUDICIÁRIAS PRÉDIO PADRÃO 03/04 VARAS - HORIZONTAL	SET /2016	Rev.: 3
	Página 138 de 216	

possua cavidades dos graus C e D descritas anteriormente, pelo menos 65% de cada área de 6,45 cm² deverão estar livres de resíduos visíveis no fundo das cavidades. Após o tratamento, a superfície deverá apresentar uma coloração acinzentada.

Grau Sa 2 ½ - limpeza por jateamento ao metal quase branco. O jato deve remover toda casca de laminação ou outras impurezas, de modo que possam aparecer apenas leves manchas na superfície. Após a limpeza, 95% de cada área de 6,45 cm² deverão estar livres de resíduos visíveis. Após a limpeza, a superfície deverá apresentar coloração cinza clara uniforme.

Grau Sa 3 – limpeza por jateamento ao metal branco. O jato deverá remover toda a casca de laminação e outras impurezas, de modo que a superfície fique totalmente livre de resíduos visíveis. Após a limpeza, a superfície deverá apresentar coloração cinza clara e uniforme.

Observação: os padrões **St 2**, **St 3**, **Sa 1** e **Sa 2** não se aplicam em superfícies com Grau A de corrosão.

Perfil de rugosidade

Entre os aspectos relativos a padrões de preparo para superfície dos metais ferrosos, destaca-se com grande importância o perfil de rugosidade obtido pelo jateamento. Define-se como perfil de rugosidade a altura máxima de rugosidade produzida pelo abrasivo na superfície, medindo desde os vales até os picos mais altos. A profundidade obtida é controlada pelo tamanho do grão do abrasivo utilizado. É recomendável que o perfil de rugosidade tenha um valor equivalente a 1/3 da espessura total da pintura a ser aplicada. Os seguintes perfis de rugosidade são recomendados, em função de camada seca do filme:

- a) **Perfil de 15-20 micrômetros** – esse padrão não é recomendado para tintas protetivas. O padrão de ancoragem é inadequado à boa aderência mecânica.
- b) **Perfil de 30-40 micrômetros** – apropriados para tintas de manutenção. A espessura total do sistema de pintura não deve exceder 200 micrômetros. Esse perfil recomendado para etil silicato de zinco (imersão e não-imersão) e para epóxis ou poliuretanos.
- c) **Perfil de 50 micrômetros** – a mesma recomendação do perfil de 30 micrômetros, em que a espessura total do sistema de pintura é, em média, 150 a 300 micrômetros.
- d) **Perfil de 70-85 micrômetros** – recomendado para manutenção de serviço pesado, revestimento de tanques e revestimento epóxi para serviço pesado.
- e) **Perfil de 100 micrômetros** – esse perfil profundo é usado para revestimento de serviço pesado em que a espessura total do sistema de pintura exceda 500 micrômetros.



CGP ARQUITETURA
CONSULTORIA E PROJETOS

ESPECIFICAÇÃO TÉCNICA	Órgão:	
SUBSEÇÕES JUDICIÁRIAS PRÉDIO PADRÃO 03/04 VARAS - HORIZONTAL	SET /2016	Rev.: 3
	Página 139 de 216	

Com relação à preparação das superfícies metálicas para pintura, é ainda importante verificar-se:

Não se deve jatear quando a umidade relativa do ar estiver maior que 85%.

Superfícies jateadas que sofrerem condensação de umidade ou apresentarem qualquer deterioração ou oxidação visual ou que não receberem a primeira demão de pintura no mesmo dia de trabalho deverão ser rejeitadas.

Pontos críticos como cantos, arestas, fendas, parafusos, porcas e cordões de solda deverão ser cuidadosamente limpos, principalmente os respingos de solda, que deverão ser completamente retirados.

As peças de aço carbono jateadas somente poderão ser manipuladas com as mãos protegidas por luvas limpas.

Durante o jateamento, o operador deverá estar adequadamente protegido do jato de abrasivo e da poeira resultante.

Controle dos materiais

Não serão aceitas bases ou tintas que apresentem, na abertura da lata, problemas de sedimentação ou de variação de cor acentuada em relação ao especificado.

A sedimentação ocorre quando a parte sólida da tinta se acumula no fundo da lata devido a um longo tempo de armazenamento.

Caso o material apresente essa característica, no ato da abertura da lata, o mesmo deverá ser convenientemente homogeneizado. Não sendo possível tal homogeneização, o material deverá ser rejeitado e substituído.

Caso algum lote de tinta apresente alterações de cor acentuadas em relação ao especificado ou em relação ao material já aplicado, o mesmo deverá ser substituído.

Não serão aceitas misturas ou diluições no intuito de se adequar cores, exceto quando especificado em projeto.

Controle da aplicação dos primers e as pinturas de revestimento

Deverão ser observados, com rigor, os cuidados com relação ao preparo das superfícies antes da aplicação dos primers e das tintas, bem como os intervalos mínimos entre demãos.

Deverão ser evitadas diluições em excesso, em desacordo com o recomendado nas latas, pelos fabricantes, o que torna a espessura do filme inferior ao ideal, além de causar problemas de escorrimentos. A diluição, quando ocorrer, deverá ser feita com solventes adequados ao tipo de tinta utilizada.

A homogeneização do material, antes da aplicação, deverá ser feita com cuidado, para que não venham a ocorrer problemas de cobertura deficiente devido a má distribuição do pigmento.



CGP ARQUITETURA
CONSULTORIA E PROJETOS

ESPECIFICAÇÃO TÉCNICA	Órgão:	
SUBSEÇÕES JUDICIÁRIAS PRÉDIO PADRÃO 03/04 VARAS - HORIZONTAL	SET /2016	Rev.: 3
	Página 140 de 216	

A superfície metálica limpa deverá, antes que ocorra qualquer início de oxidação, ser revestida com a primeira demão do primer. O tempo máximo decorrido entre a limpeza e a aplicação da primeira demão não deverá ultrapassar 4 horas, sendo conveniente abreviá-lo o máximo possível.

Não deverão ser executadas pinturas, principalmente externas sob condições climáticas adversas, como em dia chuvosos, excessivamente úmidos, quentes (a excessiva rapidez de evaporação dos solventes não permite a uniformidade do acabamento e nem de espessura da camada) ou ventosos (as tintas tendem a uma secagem demasiadamente rápida e os acabamentos podem desfigurar pelo fixação, nas superfícies, de ciscos e poeiras em suspensão nas correntes de ar). Temperaturas abaixo de 10° C podem ser inconvenientes para pinturas com certos tipos de tintas, pois terão sua secagem e tempo de cura retardados, ocasionando defeitos de escorrimento.

PROTÓTIPO COMERCIAL

Aplicação de Fundos

-Metais ferrosos

- ZARCORAL (CORAL)
- ZARCÃO UNIVERSAL (SUVINIL)
- ZARCÃO FUNDO ÓXIDO (SHERWIN WILLIAMS)

-Metais Galvanizados

- GALVOPRIMER - G (YPIRANGA)
- SUPER GALVITE - GALVANIZADOS (SHERWIN WILLIAMS)

Aplicação de Esmalte Sintético

- METALATEX ESMALTE SINTÉTICO (SHERWIN WILLIAMS)
- CORALIT ESMALTE SINTÉTICO (CORAL DULUX)
- SUVINIL ESMALTE SINTÉTICO (SUVINIL)

NORMATIZAÇÃO DE CORES PARA TUBULAÇÕES

As cores das tintas a serem adotadas em tubulações devem estar de acordo com a norma da ABNT NBR 6493/94, conforme se segue:

COR	INDICAÇÃO
Vermelho	Água e outras substâncias destinadas a combater incêndios.
Amarelo	Gases não liquefeitos
Azul	Ar comprimido
Cinza	Vácuo
Branco	Vapor



CGP ARQUITETURA
CONSULTORIA E PROJETOS

ESPECIFICAÇÃO TÉCNICA	Órgão:	
SUBSEÇÕES JUDICIÁRIAS PRÉDIO PADRÃO 03/04 VARAS - HORIZONTAL	SET /2016	Rev.: 3
	Página 141 de 216	

Alumínio	Gases liquefeitos, inflamáveis e combustíveis de baixa viscosidade (óleo diesel, gasolina, querosene, óleo lubrificante, varsol, solventes etc.).
Laranja	Produtos químicos não gasosos em geral
Verde	Água, exceto a destinada a combater incêndio.
Marron	Materiais fragmentados (minérios), petróleo bruto.
Cinza	Eletrodutos
Preto	Inflamáveis e combustíveis de alta viscosidade (óleo combustível, óleo lubrificante, asfalto alcatrão, piche etc.)
Púrpura	Álcalis. As refinarias de petróleo podem usar para identificação de lubrificantes usual, mas não consta na norma da ABNT.

NORMATIZAÇÃO DE CORES DE SEGURANÇA

As cores das tintas a serem adotadas com o objetivo de advertência devem estar de acordo com a norma da ABNT NBR 7195/95, conforme se segue:

COR	INDICAÇÃO
Vermelho	Para distinguir e indicar equipamentos e aparelhos de proteção contra incêndio e combate a incêndio.
Amarelo	Indicação de "Cuidado", "Atenção". Para assinalar partes baixas de escadas portáteis, corrimãos, parapeitos, piso, partes inferiores de escadas que apresentam perigo, equipamentos suspensos que ofereçam perigo etc.
Azul	Indicação de uma ação obrigatória. Por exemplo, o uso de EPI ou o impedimento de movimentação ou energização de equipamentos ("não ligue esta chave")
Preto	Identificação de coletores de resíduos, exceto os de origem de serviços de saúde.
Laranja	Indicação de partes móveis e perigosas de máquinas e equipamentos, faces externas de polias e engrenagens, faces internas de caixas protetoras de dispositivos elétricos, dentre outras.



CGP ARQUITETURA
CONSULTORIA E PROJETOS

ESPECIFICAÇÃO TÉCNICA	Órgão:	
SUBSEÇÕES JUDICIÁRIAS PRÉDIO PADRÃO 03/04 VARAS - HORIZONTAL	SET /2016	Rev.: 3
	Página 142 de 216	

Verde

Indicação de "Segurança". Identificação de caixas de equipamentos de socorro de urgência, chuveiros de segurança, macas, quadros para exposição de cartazes e avisos de segurança etc.

Púrpura

Indicação de perigos provenientes de radiações eletromagnéticas penetrantes e partículas nucleares, recipientes de materiais radioativos ou de refugos de materiais e equipamentos contaminados etc.

Branco

Indicação de passadiços e corredores de circulação por meio de faixas, localização de coletores de resíduos e de bebedouros, localização de áreas destinadas e armazenagens etc.



C&P ARQUITETURA
CONSULTORIA E PROJETOS

ESPECIFICAÇÃO TÉCNICA	Órgão:	
SUBSEÇÕES JUDICIÁRIAS PRÉDIO PADRÃO 03/04 VARAS - HORIZONTAL	SET /2016	Rev.: 3
	Página 143 de 216	

19. INSTALAÇÕES ELÉTRICAS, SPDA, TELEFONIA, LÓGICA, CABEAMENTO ESTRUTURADO E SISTEMAS ELETRÔNICOS 220/127V E 380/220V

CONSIDERAÇÕES INICIAIS

Vamos adotar a terminologia de Instalações Prediais para as especialidades que fazem parte dos projetos de instalações elétricas, spda, aterramento e sistemas eletrônicos.

Estas especialidades são;

- Projeto de instalações elétricas
- Projeto de proteção contra descargas atmosféricas (SPDA)
- Projeto de telefonia, lógica e cabeamento estruturado
- Projeto de antenas coletivas de TV e FM e TV a cabo
- Projeto de circuito fechado de TV

Todos os componentes a serem utilizados nas instalações prediais deverão obedecer às prescrições das normas respectivas da ABNT. Os materiais para instalações de cabeamento estruturado (voz/dados) deverão obedecer também às normas EIA/TIA.

As instalações prediais deverão ser executadas obedecendo ao projeto, caderno de encargos e listas de materiais, em conformidade com as prescrições da Norma NBR 5410 e demais normas vinculadas. Para quaisquer divergências deverá ser observado o descrito no Edital.



CGP ARQUITETURA
CONSULTORIA E PROJETOS

ESPECIFICAÇÃO TÉCNICA	Órgão:	
SUBSEÇÕES JUDICIÁRIAS PRÉDIO PADRÃO 03/04 VARAS - HORIZONTAL	SET /2016	Rev.: 3
	Página 144 de 216	

As instalações do sistema de prevenção contra descargas atmosféricas (SPDA) deverão ser obedecendo ao projeto, caderno de encargos e listas de materiais, em conformidade com as prescrições da Norma NBR 5419.

As instalações de cabeamento estruturado (voz/dados) deverão ser executadas obedecendo ao projeto, caderno de encargo e listas de materiais, em conformidade com as prescrições das normas EIA/TIA 568-A e a norma brasileira NBR 14.565.

Não será permitida alteração em projetos e especificações, a menos que tenha sido previamente proposta pela Contratada e aprovada pelo TRF com registro no Diário de Obras. Caso ocorram, estas alterações devem ser anotadas em projeto, durante todo o decorrer da obra

Deverá ser prevista a recomposição de todos os acabamentos que vierem a sofrer danificação devido aos serviços de instalação, tais como: cortes de fachadas e alvenarias, perfuração nas paredes, quebras de pisos e forros, escovação de terra, etc.

Não serão admitidas marcas diferentes para um mesmo tipo de material (Ex.: Os condutores deverão ser de apenas um fabricante, os eletrodutos e acessórios deverão ser de um mesmo fabricante, etc.).

19.1. INSTALAÇÕES ELÉTRICAS E ELETRÔNICAS

19.1.1. INSTALAÇÕES PREDIAIS

19.1.1.1. ELETRODUTOS E ACESSÓRIOS

Os eletrodutos deverão ser novos com bitolas indicadas no projeto.

Os eletrodutos de PVC rígido deverão ser do tipo pesado, não propagante à chama com rosca nas extremidades, fabricados e testados de acordo com as normas da ABNT (NBR 6150) e fornecidos em peças no comprimento de 3000mm, na cor preta e nos diâmetros indicados nas listas de materiais.



CGP ARQUITETURA
CONSULTORIA E PROJETOS

ESPECIFICAÇÃO TÉCNICA	Órgão:	
SUBSEÇÕES JUDICIÁRIAS PRÉDIO PADRÃO 03/04 VARAS - HORIZONTAL	SET /2016	Rev.: 3
	Página 145 de 216	

Os eletrodutos de aço carbono deverão ser do tipo rígido, com rosca nas extremidades, fornecidos em peças de 3000 mm de comprimento. A galvanização será pelo processo de imersão a quente em zinco fundido, conforme normas ABNT-EB 344/90 (NBR 6223) - Produtos de aço ou ferro fundido, revestimento de zinco por imersão à quente.

Na colocação de eletrodutos embutidos nas paredes, o enchimento da alvenaria será com argamassa.

Não serão permitidas curvas com ângulos maiores que 90° graus.

Onde houver necessidade de curvas ou grupos paralelos de eletrodutos, estes deverão ser curvados de modo a formarem arcos concêntricos, mesmo que sejam de diâmetros diferentes. O número máximo de curvas entre duas caixas deverá ser de duas. Deverão ser obrigatoriamente usadas curvas pré-fabricadas em todas as mudanças de direção.

Não será permitido aquecer os eletrodutos para facilitar seu curvamento, sendo que este deverá ser executado ainda, sem enrugamento, amassaduras ou avarias no revestimento.

As emendas de eletrodutos deverão ser realizadas mediante luvas apropriadas.

Os eletrodutos roscados no campo deverão ter rosca em concordância com as normas, devendo permitir o roscamento de no mínimo 5 (cinco) fios de rosca. As roscas que contiverem uma volta ou mais de fios cortados deverão ser rejeitadas, mesmo que a falha não fique na faixa de aperto.

As seções externas deverão ser perpendiculares ao eixo longitudinal do eletroduto, devendo ter a sua parte interna devidamente escariada para remoção de rebarbas, a fim de impedir danos aos condutores elétricos.

A conexão de eletrodutos às caixas, deverá ser por meio de buchas e arruelas apropriadas. Não será permitido o uso de solda no caso dos metálicos e de cola no caso dos de PVC.

Durante a sua instalação e antes da enfição, os eletrodutos deverão ter as suas extremidades fechadas a fim de evitar a entrada de corpos estranhos. Antes da enfição deverão ser instaladas, nas extremidades dos eletrodutos, buchas adequadas a fim de evitar danos no isolamento dos condutores.

Os eletrodutos deverão ser submetidos à cuidadosa limpeza antes da enfição, verificando-se o total desimpedimento no interior dos mesmos.

Onde houver possibilidade de infiltração de água ou condensação na montagem dos lances horizontais de eletrodutos, dever-se-á dar o caimento mínimo nos mesmos, a fim de



CGP ARQUITETURA
CONSULTORIA E PROJETOS

ESPECIFICAÇÃO TÉCNICA	Órgão:	
SUBSEÇÕES JUDICIÁRIAS PRÉDIO PADRÃO 03/04 VARAS - HORIZONTAL	SET /2016	Rev.: 3
	Página 146 de 216	

evitar acúmulo de umidade ou água no seu interior. Não deve haver pontos altos ou baixos que provoquem o acúmulo de água nos dutos.

Em cada eletroduto vazio (reserva) deverá ser colocado um fio-guia de arame galvanizado número 14BWG, ou similar, para facilitar a enfição.

As buchas e arruelas deverão ser fabricadas em liga de alumínio, ter o mesmo tipo de rosca dos eletrodutos e serem fornecidas nos diâmetros indicados nas listas de materiais.

As curvas para eletrodutos deverão ser pré-fabricadas, com os mesmos materiais dos eletrodutos, possuírem roscas nas extremidades e serem fornecidas com ângulos de 90 graus ou 45 graus, conforme solicitação.

As luvas deverão ser fabricadas com os mesmos materiais dos eletrodutos, possuírem rosca interna total e fornecidas nos diâmetros indicados nas listas de materiais.

As abraçadeiras para eletrodutos deverão ser fabricadas em chapa de aço galvanizada, nas espessuras mínimas recomendadas pelos fabricantes de maior conceito no mercado, devendo esta espessura variar em função dos diâmetros dos eletrodutos. As abraçadeiras deverão ser galvanizadas do tipo "D" com cunha ou ômega, conforme especificação na lista de materiais.

19.1.1.2. CAIXAS, TOMADAS, INTERRUPTORES, PLACAS, ELETROCALHAS E LEITO DE CABOS.

As caixas deverão ser montadas de acordo com as Normas, obedecendo-se ainda instruções práticas dos fabricantes.

As caixas de passagem deverão ser firmemente embutidas ou fixadas nas paredes, niveladas na altura indicada no projeto.

As caixas de tomadas e interruptores, quando próximas dos batentes das portas, terão 50mm de afastamento destes.

As diferentes caixas embutidas em paredes de um mesmo compartimento serão perfeitamente alinhadas e dispostas de forma a não apresentarem conjunto desordenado.

Durante os trabalhos de acabamento, pintura, etc., as caixas devem estar devidamente protegidas com papel. As caixas devem estar isentas de restos de argamassa e devidamente limpas.



CGP ARQUITETURA
CONSULTORIA E PROJETOS

ESPECIFICAÇÃO TÉCNICA	Órgão:	
SUBSEÇÕES JUDICIÁRIAS PRÉDIO PADRÃO 03/04 VARAS - HORIZONTAL	SET /2016	Rev.: 3
	Página 147 de 216	

As caixas com dimensões de até 4x4" deverão ser fabricadas em PVC reforçado.

As caixas maiores de embutir deverão ser em chapa dobrada 18MSG e deverão ser fornecidas com tampa metálica de bom acabamento. Deverão possuir furos para eletrodutos do tipo vintém.

As tomadas comuns deverão ser fabricadas com material não propagante à chama, possuírem bornes enclausurados e contatos em cobre ou liga de cobre de alta durabilidade, 2P + T e universal para 15 A em 125/250 V, fornecidas com placa de poliestireno na cor cinza claro, com parafusos de fixação niquelados.

Altura das tomadas: conforme indicado em projeto.

As tomadas especiais, para copiadoras, ar condicionado, etc., deverão possuir uma etiqueta acrílica, fixada na placa, identificando o nome do equipamento.

Todas as tomadas deverão ser identificadas externamente, no espelho, através de etiquetas plásticas, indicando o circuito e quadro a que pertencem.

Os interruptores deverão possuir teclas fosforescentes, serem fabricados com material não propagante a chama, possuírem bornes enclausurados e contatos prateados de alta durabilidade para correntes de 10 A em 250 V e serem fornecidos com placa de poliestireno com parafuso de fixação.

Os interruptores bipolares simples deverão ser para correntes de 25A em 250V e serem fornecidos com placa de poliestireno na cor branco, com parafuso de fixação niquelados.

A altura dos interruptores será 1,10m do eixo central ao piso acabado, com exceção dos interruptores do I.S. para deficientes, onde a altura deverá ser de 1,00m.

As placas serão em material não propagante a chama e seguiram a mesma linha das tomadas e interruptores.

As eletrocalhas e leito para cabos deverão ser galvanização a fogo NBR 6323, peças de 3,00m. A fixação dos mesmos serão através de acessórios da mesma linha de fabricação das eletrocalhas e leito de cabos.

19.1.2

LUMINÁRIAS

Todas as luminárias deverão ser novas e deverão ter suas carcaças aterradas.



CGP ARQUITETURA
CONSULTORIA E PROJETOS

ESPECIFICAÇÃO TÉCNICA	Órgão:	
SUBSEÇÕES JUDICIÁRIAS PRÉDIO PADRÃO 03/04 VARAS - HORIZONTAL	SET /2016	Rev.: 3
	Página 148 de 216	

No caso de luminárias a serem montadas na obra, deve-se verificar antes da instalação e fixação, se todas as ligações foram feitas corretamente.

As luminárias não deverão ser instaladas com lâmpadas colocadas.

A colocação de luminárias deverá ser feita utilizando-se método adequado, sem causar danos mecânicos à luminária e seus acessórios e sem esforços excessivos, a fim de que sua remoção em qualquer tempo possa ser feita sem dificuldade.

No caso de luminárias embutidas em forro, a sua fixação será por meio de vergalhões com rosca total.

Uma vez fixadas as luminárias, deve-se verificar o seu alinhamento com as demais e/ou vigas, paredes, etc.

19.1.2.3. CONDUTORES ELÉTRICOS

Todos os condutores elétricos deverão ser novos, sendo fornecidos e instalados pelo contratada.

Deverão ser utilizados cabos flexíveis em cobre, têmpera mole, classe 5, com isolamento em PVC 750V-70°C, conforme NBR 6148.

Quando em instalações sujeitas à umidade, ou quando especificados em projeto, deverão ser utilizados cabos flexíveis, em cobre, têmpera mole, classe 5, com dupla isolamento em PVC 0,6/1KV, conforme NBR 7288.

Todos os cabos deverão ser instalados de maneira que formem uma aparência limpa e ordenada.

Fabricação e qualidade dos condutores elétricos

Condutores Elétricos Isolados - Cabos

Os condutores deverão ser de cobre, isolamento não propagante à chama, para 750 V com capa de PVC, classe 5, conforme NBR 6148 e como solicitado em projeto, fornecidos em rolos ou bobinas, conforme o caso, nas seções em milímetros quadrados indicados, com certificação pelo Inmetro, com qualidade certificada ISO-9001, não propagantes a chama.



CGP ARQUITETURA
CONSULTORIA E PROJETOS

ESPECIFICAÇÃO TÉCNICA	Órgão:	
SUBSEÇÕES JUDICIÁRIAS PRÉDIO PADRÃO 03/04 VARAS - HORIZONTAL	SET /2016	Rev.: 3
	Página 149 de 216	

Cabos Unipolares

Os cabos de alimentação geral e dos quadros de distribuição da edificação deverão ser de cobre, flexíveis, classe 5, com dupla camada de isolamento para 0,6/1KV, em PVC, não propagante à chama, conforme NBR 7288.

Condutores Nus

Deverão ser de cobre, encordoamento classe 2, 7 fios, fornecidos nas seções em milímetros quadrados indicados nas listas de materiais e fabricados dentro das normas ABNT ou normas internacionais.

Transporte e acondicionamento

Os cabos deverão ser desenrolados e cortados nos lances necessários, e previamente verificados, efetuando-se uma medida real do trajeto e não por escala no desenho. O transporte dos lances e a sua colocação deverão ser feitos sem arrastá-los, a fim de não danificar a capa protetora ou de isolamento, devendo ser observados os raios mínimos de curvatura permissíveis.

Os cabos deverão ter as pontas vedadas para protegê-los contra a umidade durante o armazenamento e a instalação.

Enfição

Nenhum cabo deverá ser instalado até que a rede de eletrodutos que o protege esteja completa e que todos os demais serviços de construção que possam danificá-lo estejam concluídos.

O lubrificante para a enfição, se necessário, deverá ser adequado à finalidade e ao tipo de cobertura dos cabos, ou seja, de acordo com as recomendações dos fabricantes dos mesmos.

Emendas e terminações

Não serão permitidas emendas de cabos no interior dos eletrodutos sob hipótese alguma.

Deverão ser deixados, em todos os pontos de ligações, comprimentos adequados de cabos para permitir as emendas que se tornarem necessárias.

As emendas dos cabos devem ser mecanicamente resistentes, gerando uma perfeita condução elétrica.



C&P ARQUITETURA
CONSULTORIA E PROJETOS

ESPECIFICAÇÃO TÉCNICA	Órgão:	
SUBSEÇÕES JUDICIÁRIAS PRÉDIO PADRÃO 03/04 VARAS - HORIZONTAL	SET /2016	Rev.: 3
	Página 150 de 216	

As emendas em condutores isolados devem ser recobertas com isolação equivalente, em propriedades de isolamento idênticas àquelas dos próprios condutores.

A terminação de condutores de baixa tensão deve ser feita através de terminais de pressão ou compressão.

A aplicação correta do terminal ao condutor deverá ser feita de modo a não deixar à mostra nenhum trecho de condutor nu, havendo, pois, um faceamento da isolação do condutor com o terminal. Quando não se conseguir esse resultado, deve-se completar o interstício com fita isolante.

Identificação dos condutores

A identificação dos condutores será através da cor de seu isolamento:

Condutor terra isolado	- Cor verde
Condutor neutro	- Cor azul claro
Condutor fase A	- Cor preta
Condutor fase B	- Cor vermelha
Condutor fase C	- Cor branca
Condutor retorno	- Cor amarela

19.1.3 QUADROS E EQUIPAMENTOS

O nível da caixa dos Quadros será regulado por suas dimensões e pela comodidade de operação dos disjuntores de alimentação dos equipamentos, não devendo, de qualquer modo, ter bordo inferior a menos de 0,50 metros do piso acabado. Normalmente estará a 1,50 do centro ao piso acabado. Só terão os furos necessários a receber os eletrodutos.

Todos os quadros deverão ter barramentos trifásicos para as fases, com capacidade compatível conforme projeto. Todos os circuitos deverão ser identificados com placas acrílicas ou de poliéster e anilhas nos condutores.

Os Quadros deverão possuir grau de proteção mínimo IP-54, compostos de moldura e espelho metálico, pintura eletrostática epóxi pó, com regulagem de profundidade ajustável por meio de porca e arruela, caixa em chapa de aço espessura mínima de 1,5mm, com parafusos para fixação de placa de montagem. Espaço para disjuntores tripolares + disjuntor geral e supressores de surtos e transitórios. Fornecido com barramentos trifásico + neutro + terra, dimensionados conforme indicação em projeto e normas "DIN



CGP ARQUITETURA
CONSULTORIA E PROJETOS

ESPECIFICAÇÃO TÉCNICA	Órgão:	
SUBSEÇÕES JUDICIÁRIAS PRÉDIO PADRÃO 03/04 VARAS - HORIZONTAL	SET /2016	Rev.: 3
	Página 151 de 216	

43671", "ABNT NBR 6808/198L". Os barramentos deverão ser de cobre eletrolítico 100% IACS, montados sobre isoladores de material não higroscópio, capaz de suportar as elevações de temperatura prescrita pelos normas ABNT/IEC, bem como a esforços dinâmicos de curto circuito. Devem ser observadas as distâncias mínimas ditadas pelos normas ABNT quanto à fase-fase, fase-neutro e fase-terra.

Os Quadros deverão ser fornecidos totalmente montados e testados, em perfeitas condições de funcionamento, com todas as ligações elétricas efetivadas, identificação de todos os circuitos nos disjuntores, condutores e identificação externa: QGBT, QDC'S, QF'S, Os quadros deverão conter ainda etiqueta com nome do fabricante e data de fabricação. Os disjuntores deverão ser identificados através de placas acrílicas. As portas deverão ser providas de fechaduras tipo Yale. Deverá ser afixado, no interior do quadro, em papel contact a correspondência entre os disjuntores e os circuitos e ou quadros. A carcaça do quadro deverá ser aterrada.

Os quadros deverão possuir barramento de terra de cobre estanhado, instalado sobre espaçadores metálicos com rosca total, com conectores para o aterramento individualizados por circuito. Esse deverá estar eletricamente ligado (sem resistência ôhmica apreciável) à estrutura do quadro.

OBSERVAÇÃO: A malha de aterramento deverá ser conectada a caixa de equalização de terra e daí ao barramento de terra do QGBT. A partir do barramento de terra do QGBT será a interligação aos barramentos de terra de cada quadro conforme projeto.

DISJUNTORES

Disjuntores de baixa tensão

Todos os disjuntores deverão ser novos e com certificado do Inmetro.

Os disjuntores (mini-disjuntores) instalados nos QDC's deverão obedecer aos padrões da norma IEC 60898, com capacidade mínima de interrupção nominal de curto-circuito de 5,0 KA em 220V ou 380V, com sistema de fixação de trilhos DIN 35mm. Capacidades de interrupção de curto-circuito diferentes dessas são indicadas em projeto.

O disjuntores (caixa moldada) do QUADRO GERAL DE BAIXA TENSÃO, deverão obedecer aos padrões da norma IEC 60947-2, com capacidade limite de interrupção de curto-circuito mínima de 10KA em 220V ou 380V. Capacidades de interrupção de curto-circuito diferentes dessas são indicadas em projeto.

Os disjuntores que atendem a norma IEC 60898 deverão possuir faixa de atuação instantânea tipo C. Os disjuntores que atendem a norma IEC 60947-2 deverão possuir a



CGP ARQUITETURA
CONSULTORIA E PROJETOS

ESPECIFICAÇÃO TÉCNICA	Órgão:	
SUBSEÇÕES JUDICIÁRIAS PRÉDIO PADRÃO 03/04 VARAS - HORIZONTAL	SET /2016	Rev.: 3
	Página 152 de 216	

faixa de atuação instantânea de 5In a 10In inclusive. Faixas de atuação diferentes dessas são indicadas em projeto.

INTERRUPTOR DIFERENCIAL RESIDUAL - DR

O interruptor diferencial residual (DR) será padrão europeu, tipo "G" (instantâneo) e será instalado em quadros de distribuição, conforme indicação em projeto.

A sensibilidade será de 30mA e a corrente nominal conforme indicação em projeto.

O DR será instalado em trilhos de 35mm fixados no quadro de distribuição.

DISPOSITIVO DE PROTEÇÃO CONTRA SOBRETENSÕES TRANSITÓRIAS (SUPRESSOR) – DPS

Deverá ser instalados no interior de todos os quadros (QGBT-QFs-QDC's), através de trilho DIN 35mm, conforme indicação em projeto, com as seguintes características:

- Tensão nominal de funcionamento: 220V/127V ou 380V/220V
- Corrente máxima de surto com curva 8x20micros para Imáx x t: 16KA

19.2 SISTEMA DE PROTEÇÃO CONTRA DESCARGAS ATMOSFÉRICAS (SPDA)

19.2.1 CABOS

O sistema deverá ser do tipo gaiola de faraday. Será composto por malha de captação, na cobertura, descidas pela estrutura com Re-bar. A malha de terra deverá construída com utilização de cabos de cobre nu, #50,0mm².

O condutor de captação das descargas atmosféricas a ser instalado na platibanda, deverá ser de cobre nu, com seção determinada pelo projeto.

O cabo na cobertura, deverá ser fixado na platibanda com presilhas e espaçamento máximo de 1,0 metro entre elas.

Todos os parafusos de fixação, porcas e arruelas deverão ser em aço inoxidável.



CGP ARQUITETURA
CONSULTORIA E PROJETOS

ESPECIFICAÇÃO TÉCNICA	Órgão:	
SUBSEÇÕES JUDICIÁRIAS PRÉDIO PADRÃO 03/04 VARAS - HORIZONTAL	SET /2016	Rev.: 3
	Página 153 de 216	

Todos os elementos metálicos localizados na cobertura do edifício (telhas, tubulações, rufos, etc.) deverão estar eletricamente ligados aos condutores do SPDA. Esta conexão deverá ser realizada através de elementos fabricados em material estanhado para se evitar corrosão por par eletrolítico.

Todos os furos para conexões das malhas de captação deverão ser vedados com material tipo poliuretano para se evitar infiltração de água.

19.2.2 EQUALIZAÇÃO DE POTENCIAL

A equalização de potencial será realizada em caixa padronizada, dimensões mínimas 38x38x17cm. Esta caixa deverá conter placa de cobre e terminais onde serão conectados os aterramentos dos sistemas elétrico, DG-telefonico, SPDA do edifício, QGBT e neutro do sistema de energia.

Todas as interligações de aterramentos deverão ser feitas à caixa de equalização de potencial através de condutores de cobre, bitola conforme projeto, com isolamento para 750V, embutido em eletroduto de PVC rígido.

Deverão ser fornecidos e instalados todos os acessórios e materiais necessários a perfeita instalação de todo o sistema de proteção contra a descargas atmosférica, bem como a equalização do sistema de aterramento.

19.3. INSTALAÇÕES DE TELEFONIA, LOGICA E CABEAMENTO ESTRUTURADO

As instalações do cabeamento estruturado deverão estar rigorosamente de acordo com o projeto, e as seguintes portarias da receita Federal do Brasil;

- RFB/COTEC Nº 41 de 06/07/2005
- RFB/COTEC Nº 59 de 13/09/2005
- Nota técnica conjunta COTEC/COPOL Nº 18 de 17/04/2010

O projeto de cabeamento estruturado(voz/dados) foi desenvolvido segundo as seguintes normas:

- Prática TELEBRÁS 235-330-703 Especificação de cabos de telemática para uso interno
- Prática TELEBRÁS 235-510-600 Projeto de redes telefônicas em edifícios
- ANSI/EIA/TIA/568, Rev. A – Commercial Building wiring standard



CGP ARQUITETURA
CONSULTORIA E PROJETOS

ESPECIFICAÇÃO TÉCNICA	Órgão:	
SUBSEÇÕES JUDICIÁRIAS PRÉDIO PADRÃO 03/04 VARAS - HORIZONTAL	SET /2016	Rev.: 3
	Página 154 de 216	

- ANSI/EIA/TIA – 607 Grounding and bonding requirements for telecommunications in commercial buildings
- ANSI/EIA/TIA – 606 – Administration Standard for telecommunications administrations infrastructure of commercial buildings
- ANSI/EIA/TIA – 569 – Commercial building standard for telecommunications pathways and spaces
- NBR 14.565 – Procedimento básico para elaboração de projetos de cabeamento de telecomunicações para rede interna estruturada.
- NBR 13.301 – Redes telefônicas internas em prédios – Simbologia
- NBR 13.726 - Redes telefônicas internas em prédios – Tubulação de entrada – Projeto
- NBR 13.727 - Redes telefônicas internas em prédios – Plantas/partes componentes do projeto de tubulação telefônica.

CABOS PARA REDE LÓGICA

Serão utilizados cabos de pares de cobre trançados, não blindados, fios sólidos, Categoria 6, para frequência de operação igual ou superior a 1000 MHz, impedância característica de 100 Ohms, taxas e transmissão de 622 Mbps, com 4 pares ou 25 pares, conforme projeto, capa externa em PVC não propagante a chama, cor azul.

Deve ser observada a folga necessária, mínima de 2 metros, no comprimento dos cabos de lógica no rack.

Deverão ser colocadas etiquetas plásticas específicas para identificação em todas as extremidades de cabos lógicos e em caixas de passagem.

CABOS TELEFÔNICOS

Os cabos telefônicos internos (CI-50) deverão ser utilizados para ligação do DG ao RACK.

Deverá ser fornecido e instalado todos os cabos telefônicos indicados em projeto.

19.3.1. RACK E ACESSÓRIOS

Fornecer e instalar Racks fechados padrão conforme projeto com porta em acrílico e fechadura, uma régua com oito tomadas elétricas 2P+T, Patch Painel conforme projeto, para distribuição dos cabos das tomadas e 1 Bloco Cook de 100 portas para distribuição do cabo CI-50-100 que vem do DG; 4 módulos de bandeja, módulo de ventilação, 2 guias de cabo de 2U cada, 1 guia de cabo de 1U.



C&P ARQUITETURA
CONSULTORIA E PROJETOS

ESPECIFICAÇÃO TÉCNICA	Órgão:	
SUBSEÇÕES JUDICIÁRIAS PRÉDIO PADRÃO 03/04 VARAS - HORIZONTAL	SET /2016	Rev.: 3
	Página 155 de 216	

- Patch Panel: Painele distribuidor de 24 portas, 19", com conectores modulares de 8 posições do tipo RJ45, fêmea na parte frontal, separados em 4 conjuntos de 6 conectores. Deve atender totalmente aos requisitos de categoria 5E, obedecendo ao esquema de pinagem e suportar taxas de transmissão de até 155Mbps e ainda deve atender a norma ANSI/EIA/TIA-568A em todos os aspectos (características elétricas, mecânicas, etc).
- Guia de cabos horizontal: deverá ser do tipo fechada, em chapa de aço, padrão 19".
- Patch Cords: A Contratada deverá fornecer patch cords (para dados) (cordões de conexão) em cabo UTP extraflexível, categoria 6A, isolamento na cor cinza; path cords (para fonia) (cordões de conexão) em cabo UTP extraflexível categoria 6A isolamento na cor amarela
- O comprimento dos patch cords utilizados nos Rack's de comunicação deverão ser de 2,5m. Nas extremidades de cada patch cord deverá ter um conector tipo RJ-45 macho com capa protetora. Todos os patch cords devem ser certificados de fábrica ou, se montados em obra, deverá ser fornecido o relatório de certificação categoria 6A.

Tomadas de lógica

Serão utilizadas tomadas modulares: Tipo RJ-45, categoria 6A, 4 pares, sem blindagem, com janela protetora incorporada ao conector e espelhos próprios.

Os pontos de saída junto aos postos de trabalho terão uma tomada modular de 8 (oito) vias, com contatos banhados a ouro, padrão RJ-45. A tomada RJ45 será conectada com ferramentas adequadas, conforme o padrão 568-A, prevendo-se assim quaisquer protocolos de transmissão, atuais e futuros. Deverão obedecer às características técnicas estabelecidas pelo norma EIA/TIA 568A e SP-2840A para categoria 6A.

Todas as tomadas e cabos deverão ser identificadas por etiquetas adequadas, com proteção plástica para não permitir seu descoloramento e descolamento, em coerência com sua ligação e conforme numeração em projeto.

Deverá ser obedecida a seguinte conectorização para as tomadas RJ-45:

Pino 01 - Verde/Branco	Pino 02 - Verde
Pino 03 - Laranja/Branco	Pino 04 - Azul
Pino 05 - Azul/Branco	Pino 06 - Laranja
Pino 07 - Marrom/Branco	Pino 08 - Marrom



CGP ARQUITETURA
CONSULTORIA E PROJETOS

ESPECIFICAÇÃO TÉCNICA	Órgão:	
SUBSEÇÕES JUDICIÁRIAS PRÉDIO PADRÃO 03/04 VARAS - HORIZONTAL	SET /2016	Rev.: 3
	Página 156 de 216	

Os pontos de lógica deverão ser instalados sempre ao lado dos respectivos pontos elétricos, mesmo que haja pequenas diferenças de escala em desenho

Fornecer e instalar toda a infra estrutura necessária a instalação de todo o sistema lógico e de telefonia.

19.5. INSTALAÇÕES DE ANTENAS COLETIVAS DE TV, FM E A CABO

As instalações de antenas coletivas de TV, FM e a cabo deverão estar rigorosamente de acordo com o projeto.

Os sinais de TV e FM podem vir via satélite captado por antena instalada no teto da caixa d'água superior, conforme mostrado em projeto ou via a cabo subterrâneo com entrada em caixa tipo R1, instalada no passeio, desta caixa sai um eletroduto de Ø50mm até a sala do CPD, que interliga por eletroduto de Ø50mm as eletrocalhas para sistemas eletrônicos, que interligam as eletrocalhas dos outros pavimentos via shaft's.

Foram previstos pontos de antenas de TV nas seguintes salas:

- Vídeo conferencia
- Salas de Múltiplo uso
- Auditório
- Espera dos pavimentos
- Sala de treinamento

TV Comercial, Institucional e FM – Deverão ser fornecidos e instalados as tubulações e o cabeamento do sinal de vídeo. O ponto central da instalação, será a sala de CPD, concentrando ali toda a distribuição de pontos de TV Institucional, TV Comercial e FM. Daquela sala partirão cabos para a conexão com as antenas que estão sobre o telhado. A TV Institucional, ligará na parabólica e a TV Comercial, na antena Convencional.

A Contratada deverá emitir ART referente à execução dos serviços acima, antes do início das obras.

Projeto: A contratada deverá instalar todo o sistema de TV Comercial, Institucional e FM, de acordo com estas especificações e projetos;

- Interligação dos Equipamentos: A contratada deverá interligar todos os equipamentos, conforme mostrado em planta;

- Ajustes do sistema: Deverá a contratada proceder aos testes dos sistema e todos os ajustes necessários para utilização plena dos seus recursos, em diversas situações de



CGP ARQUITETURA
CONSULTORIA E PROJETOS

ESPECIFICAÇÃO TÉCNICA	Órgão:	
SUBSEÇÕES JUDICIÁRIAS PRÉDIO PADRÃO 03/04 VARAS - HORIZONTAL	SET /2016	Rev.: 3
	Página 157 de 216	

luminosidade e de gravação de imagens, conforme orientações constantes nos manuais dos equipamentos.

19.6. INSTALAÇÕES DE CFTV

As instalações de CFTV deverão estar rigorosamente de acordo com o projeto.

As especificações técnicas das instalações de CFTV, deve seguir em todos os tópicos o ato declaratório executivo nº 28 de 22/12/2010.

Foi previsto a instalação de câmeras de vídeo nas áreas externas, salas de equipamentos, escadas e corredores internos conforme mostrado em projeto.

Estas câmeras estão interligadas a central de CFTV instalada na sala de controle predial, (CPD) em rack específico.

Sistema de gravação, operação, transmissão remota e Controle de Acesso de imagens (CPU):

Características técnicas mínimas:

- Equipamento microprocessado padrão PC ("Personal Computer");
- Gravação e armazenamento de imagens de forma DIGITAL em disco rígido ("winchester");
- Possibilidade de teleControle de Acesso e acesso remoto às imagens geradas/gravadas VIA PROTOCOLO TCP/IP (no mínimo) através de uma Central de Controle de Acesso;
- Possibilidade de acesso rápido e direto ao dia e horário da gravação desejada (sem ter que assistir a todas as imagens gravadas);
- Gravação das imagens por períodos de tempo ("vídeoclips"), definíveis pelo usuário, ou de forma agrupada (em arquivos ou pastas), seja em quantidade de quadros ("frames") ou em "kbites";
- Possibilidade de regravação repetida das imagens, com durabilidade, sem perda de qualidade e com um alto grau de confiabilidade;
- Gravação das imagens geradas por todas as câmeras de forma simultânea e ininterrupta (os sistemas deverão fazer a multiplexação das imagens);
- Período mínimo de gravação: 30 (trinta) dias seguidos, com regravação automática das imagens mais novas sobre as mais antigas, por esgotamento da capacidade do Disco Rígido (cada novo dia a ser gravado deverá apagar apenas o dia mais antigo). A capacidade do Disco Rígido deverá ser dimensionada para permitir este tempo de gravação, independentemente do número de câmeras do sistema;



CGP ARQUITETURA
CONSULTORIA E PROJETOS

ESPECIFICAÇÃO TÉCNICA	Órgão:	
SUBSEÇÕES JUDICIÁRIAS PRÉDIO PADRÃO 03/04 VARAS - HORIZONTAL	SET /2016	Rev.: 3
	Página 158 de 216	

- Capacidade mínima do Disco Rígido: 120 (sessenta) Gigabites;
- Velocidade mínima de gravação: 01 (um) "frame" por segundo para cada grupo de 08 câmeras;
- Possibilidade de ajuste na velocidade da gravação, podendo esta chegar, pelo menos, até 15 "frames" por segundo por câmera (os sistemas deverão permitir que a velocidade de gravação de cada câmera possa ser ajustada entre 1 e 15 "frames" por segundo, no mínimo, de acordo com a conveniência do Banco);
- Possibilidade de acionamento da gravação de imagens por detecção de movimento nas câmeras (alteração de "pixels");
- Possibilidade de acionamento da gravação de imagens através de sensores de presença (sensores infravermelhos);
- Possibilidade de acionamento da gravação de imagens através de controles remotos sem fio (pânico silencioso);
- Possibilidade de gravação de pré-eventos (utilizar a memória RAM para esta operação). Estes pré-eventos deverão ser transferidos automaticamente para o Disco Rígido no caso de ocorrer algum evento;
- Gravação em cores, com identificação de câmera, local, data (dia/mês/ano) e horário (hora/minuto/segundo);
- Recuperação das imagens gravadas com possibilidade de seleção por câmera, data (dia/mês/ano) e horário (hora/minuto/segundo);
- Rotinas de gravação das câmeras independentes, ou seja, a gravação e a recuperação das imagens de cada câmera deverá poder ser feita de forma seletiva, individual e contínua;
- Possibilidade de acesso às Unidades Controladoras, a qualquer momento, nos próprios locais, por funcionários devidamente habilitados, de forma que as imagens que estiverem sendo geradas e/ou gravadas possam ser visualizadas e recuperadas "on line", bem como possa ser checada a operação dos sistemas;
- Possibilidade de conexão "on line" (de acordo com o meio de transmissão) com uma Central de Controle de Acesso, a qual, remotamente, deverá poder operar, reprogramar, reconfigurar, visualizar e capturar as imagens que estiverem sendo geradas e gravadas. O sistema deverá permitir a visualização das imagens que estiverem sendo captadas pelas câmeras, sem que se tenha que parar uma gravação em curso;
- Possibilidade de acionamento ou reprogramação da gravação das imagens de cada câmera no próprio local, ou então, remotamente, através da Central de Controle de Acesso;
- Possibilidade de "exportação" digital das imagens gravadas, de forma individualizada por quadros (por "frames"), em blocos (por períodos de tempo em formato de "vídeoclips"), por câmera e/ou por grupo de câmeras. Esta "exportação" deverá poder ser feita através de qualquer mídia digital especificada neste



C&P ARQUITETURA
CONSULTORIA E PROJETOS

ESPECIFICAÇÃO TÉCNICA	Órgão:	
SUBSEÇÕES JUDICIÁRIAS PRÉDIO PADRÃO 03/04 VARAS - HORIZONTAL	SET /2016	Rev.: 3
	Página 159 de 216	

Documento Técnico e/ou que vierem a ser ligadas futuramente nos equipamentos, tais como "zip drives" e HDs removíveis. Em se tratando de "exportação" de blocos de imagens, o "software" deverá fazer a devida compressão, sendo que, no caso de "exportação" para disquete de 3½" (1.44 MB), deverá ser possível "exportar" blocos de imagens com, no mínimo, 80 "frames" seguidos (de uma mesma câmera ou de mais de uma câmera), e no caso de mídia para "zip drive", com, no mínimo, 3000 "frames" seguidos. A "exportação" deverá ser feita em formatos "JPEG", "AVI" ou equivalentes; Deverá ser possível também a "exportação" de imagem para CD (compact disk), com no mínimo 3000 "frames" seguidos.

- Existência de "software" específico para visualizar as imagens a serem "exportadas", e também as já gravadas ("player"), com controles do tipo "play", "stop", "pause", "rewind" e "fast forward" ("softwares" proprietários ou não). Caso este "player" específico não puder ser "exportado" juntamente com as imagens, deverá ser possível visualizar estas imagens através do aplicativo "midia player" do sistema operacional "Windows" (o sistema deverá permitir a conversão). Quando as imagens estiverem sendo visualizadas através destes "players", a velocidade de reprodução deverá ser a mesma da gravação original (a velocidade de reprodução das imagens não deverá ser baseada na velocidade do processador);

- Conexão automática com uma Central de Controle de Acesso no caso de ocorrência de eventos de alarme, com transmissão "ao vivo" das imagens do local envolvido (programável por câmeras, dias e horários). Ao mesmo tempo em que as imagens estiverem sendo enviadas para uma Central de Controle de Acesso, as mesmas deverão estar sendo gravadas no local. No mínimo, os sistemas deverão se conectar com uma Central de Controle de Acesso, e transmitir as imagens, se ocorrerem os seguintes eventos (desde que programados): aviso de travamento do "cooler" do processador, detecção de movimento pelas câmeras (fora do horário de expediente), detecção de perda total do sinal de vídeo de qualquer das câmeras (a câmera deixar de captar imagens), violação de sensores infravermelhos e acionamento manual de controles remotos sem fio (pânico silencioso) pelos funcionários (opcional). Nestas conexões controladoras, as imagens dos eventos deverão ser enviadas somente enquanto os mesmos estiverem ocorrendo. Quando cessar o evento, o sistema deverá desfazer a conexão e reativar-se. Deverá ser possível definir o tempo de transmissão do evento. Outras alternativas poderão ser estudadas, desde que compatíveis em características;

- Caixa de proteção para instalação da CPU, a qual deverá possuir rigidez e resistência suficientes para impedir a sua violação ou remoção através da utilização de armas de fogo, ferramentas ou instrumentos de uso manual;

- Possibilidade de derivação dos sinais de vídeo em NTSC e/ou Pal-M. Esta derivação poderá ser utilizada para efetuar a visualização e/ou a gravação das imagens em outros equipamentos externos, tais como televisores ou vídeos-cassete VHS analógicos (imagens captadas "ao vivo" e/ou imagens armazenadas no Disco Rígido). Estes equipamentos de visualização e gravação opcionais poderão vir a ser adquiridos, não necessariamente da empresa fornecedora dos presentes sistemas. No entanto, o custo dos acessórios, placas



CGP ARQUITETURA
CONSULTORIA E PROJETOS

ESPECIFICAÇÃO TÉCNICA	Órgão:	
SUBSEÇÕES JUDICIÁRIAS PRÉDIO PADRÃO 03/04 VARAS - HORIZONTAL	SET /2016	Rev.: 3
	Página 160 de 216	

e/ou peças destinados a realizar esta derivação dos sinais de vídeo (com mão de obra de instalação), deverá estar incluso nos valores cotados para os equipamentos;

- Possibilidade de visualização de "frames" das imagens gravadas (quadros ou fotos) em tela cheia no monitor de vídeo do sistema;

- Possibilidade de impressão de "frames" das imagens gravadas (quadros ou fotos) em formato de fotografia, no mínimo, em tamanho 10 X 15 cm;

- Possibilidade de reprogramação dos sistemas através da Central de Controle de Acesso (mediante o uso de senhas com níveis de prioridade);

- Existência de dispositivo(s) que "resete(m)" automaticamente o sistema em caso de parada total de sua operação ou de falha/erro de processamento dos "softwares" (exemplos: congelamento, travamento e/ou execução de operação ilegal). Este dispositivo deverá ser temporizado, com checagem, no mínimo, a cada 2 (dois) minutos;

- Existência de dispositivo ou programa de rediscagem automática para o caso de falhas nas conexões controladoras realizadas com uma Central de Controle de Acesso ("queda" da ligação);

- Possibilidade de visualização simultânea na tela do monitor de vídeo de, no mínimo, 08 câmeras. Os sistemas que forem fornecidos com um maior número de câmeras deverão possuir dispositivo para alternar a visualização das câmeras faltantes (em grupos de 08 câmeras);

- Existência de dispositivos de bloqueio para evitar o acesso não autorizado aos sistemas operacionais dos equipamentos (DOS, Windows etc.) e à programação da sua CPU (bios), bem como às imagens gravadas;

- Existência senhas com níveis de prioridade/autorização para acesso ao sistema (no mínimo, 03 níveis de senhas);

- Local de instalação da CPU: à princípio, a CPU deverá ficar na sala contígua à Sala de Equipamentos, conforme mostrado em planta;

- Especificações/acessórios mínimos da CPU:

- Processador de última geração: mínimo, Intel Core i7, ou equivalente;

- Placa(s) de captura de vídeo: o número de canais deverá ser dimensionado de acordo com a quantidade de câmeras do sistema. Deverá(ão) ser totalmente compatível(is) com o "software" de captura de imagens e gerenciamento/operação do sistema;

- Memória RAM de 1 GB;

- Placa de vídeo: no mínimo, com 64 MB (não compartilhada com a RAM), com resolução mínima de 1280 X 1024 dpi e dotada de saída alternativa analógica em S-Vídeo ou RCA, nos sistemas Pal-M e NTSC. No caso de saídas S-Vídeo, deverão acompanhar a placa os cabos para conexão S-Vídeo/S-Vídeo e S-Vídeo/RCA. No caso de saídas RCA, deverão acompanhar a placa os cabos para conexão RCA/RCA e RCA/S-Vídeo;



CGP ARQUITETURA
CONSULTORIA E PROJETOS

ESPECIFICAÇÃO TÉCNICA	Órgão:	
SUBSEÇÕES JUDICIÁRIAS PRÉDIO PADRÃO 03/04 VARAS - HORIZONTAL	SET /2016	Rev.: 3
	Página 161 de 216	

- Placa de rede 10/100;
- Teclado padrão ABNT;
- "Mouse" tipo PS/2;
- Unidade gravadora e regravadora de CDs (CD-RW) e de DVDs (DVD-RW), com velocidades mínimas de 24x para gravação, 10x para regravação e 40x para reprodução/leitura para a unidade de CD e de 8x para gravação, 8x para regravação e 8x para reprodução e leitura;
- "Disk drive" para disquetes de 3½" (1.44 MB);
- "Modem" interno de 56 Kbps;
- Portas USB (mínimo 6 porta);
- Dispositivo para detecção de travamento do "cooler" do processador ou de elevação da temperatura do processador (com aviso para a Central de Controle de Acesso);
- Possibilidade de acréscimo de novas placas de componentes ou acessórios. Para tanto, deverão existir, pelo menos, 02 "slots" livres na "motherboard". Não será aceito o fornecimento de equipamentos com arquitetura do tipo "on board", nos quais os componentes anteriormente descritos estejam incorporados na placa básica, não podendo serem substituídos ou atualizados individualmente. No caso dos equipamentos a serem fornecidos em "caixas fechadas", os mesmos deverão permitir a fácil instalação de novas placas (componentes e acessórios), sem que se tenha que "recortar", "perfurar" ou trocar o seu gabinete;
- OBS.: Independentemente de serem fornecidos em formato de PCs convencionais ou em "caixas fechadas", todos os principais componentes do equipamento ("modem", placa de vídeo, placas de captura de vídeo, placas de rede etc.) deverão ser fornecidos em placas independentes, a serem instaladas em "slots" na placa básica ("motherboard"). Estas placas deverão poder ser substituídas no momento em que for desejo do usuário, sem que se tenha que substituir também a "motherboard".

Câmeras:

Características técnicas mínimas:

- Câmeras IP Coloridas;
- CCD de 1/3";
- Resolução mínima de 330 (trezentas e trinta) linhas horizontais;
- Luminosidade mínima de 2,0 "lux";
- Sistema de compensação para as variações da luz de fundo ("back light compensation");



C&P ARQUITETURA
CONSULTORIA E PROJETOS

ESPECIFICAÇÃO TÉCNICA	Órgão:	
SUBSEÇÕES JUDICIÁRIAS PRÉDIO PADRÃO 03/04 VARAS - HORIZONTAL	SET /2016	Rev.: 3
	Página 162 de 216	

- Dotadas de fontes de alimentação bivolt (110/220V), selecionáveis manualmente ou automaticamente, de acordo com o local de instalação;
- Dotadas de caixa de proteção metálica;
- Dotadas de suportes articulados (tanto na vertical como na horizontal) confeccionados em material não ferroso, que assegure boa fixação da câmera, e que suporte, pelo menos, o dobro do seu peso;
- Possibilidade de conexão de lentes varifocais e com "auto-íris";
- Todas as câmeras de um mesmo sistema (de uma mesma unidade remota), deverão possuir dispositivo que permita a sincronização interna entre elas;
- Possibilidade de conexão futura de lentes com "zoom";
- Possibilidade de instalação em panoramizadores horizontais e verticais.

Lentes (uma unidade para cada câmera):

Características técnicas mínimas:

- Ajuste de íris automático ("auto-íris");
- Intercambiáveis;
- Varifocais, com foco entre 3.5 e 8.0 mm
- Lentes de cristal.

"Software":

- Todos os sistemas deverão ser fornecidos com o "software" (sistema operacional) "Windows XP Professional" da Microsoft, ou versão superior, podendo serem utilizadas também versões "NT". Estes "softwares" deverão ser fornecidos, mesmo que os "softwares" de captura/gerenciamento/operação de imagens não necessitem dos mesmos;
- Os "softwares" de captura/gerenciamento/operação de imagens deverão ser totalmente compatíveis com os sistemas operacionais descritos no item anterior;
- Cada "software" de captura/gerenciamento/operação de imagens deverá ser dotado de algoritmo de compressão de dados que permita a gravação da maior quantidade possível de informação, sem perda visível da qualidade das imagens;
- Cada "software" de captura/gerenciamento/operação de imagens deverá ser capaz de gerar arquivos de auditoria ("logs"), onde fiquem registrados todos os eventos ocorridos na sua operação, indexados por dia e hora, tais como: data e horário das conexões com uma Central de Controle de Acesso, digitação incorreta de senhas, identificação do usuário que acessou o sistema ou que tentou acessá-lo, alterações de configurações efetuadas no sistema etc.;
- Todos os "softwares" que forem instalados nos equipamentos deverão ser devidamente legalizados. As respectivas licenças de uso deverão ser entregues ao



CGP ARQUITETURA
CONSULTORIA E PROJETOS

ESPECIFICAÇÃO TÉCNICA	Órgão:	
SUBSEÇÕES JUDICIÁRIAS PRÉDIO PADRÃO 03/04 VARAS - HORIZONTAL	SET /2016	Rev.: 3
	Página 163 de 216	

Delegado responsável pela Delegacia da Receita Federal, juntamente com as Notas Fiscais dos equipamentos;

- Deverão ser entregues ao Delegado responsável pela Delegacia da Receita Federal, para arquivo, as mídias com os originais de todos os programas instalados nos equipamentos (sistemas operacionais, "software" de captura/gerenciamento/operação de imagens etc.), com as devidas identificações e números seriais;

- Deverão ser entregues ao Delegado responsável pela Delegacia da Receita Federal, para arquivo, as mídias com os originais de todos os "drivers" dos equipamentos ou acessórios instalados nos sistemas, com as devidas identificações e números seriais;

Testes de Aceitação do Sistema de Cabeamento Estruturado(Voz/Dados)

Após o término das instalações a Contratada deverá realizar testes de confirmação de categoria 6 para todos os cabos lógicos instalados, inclusive nos patch cords, caso sejam montados em obra. Os laudos do teste deverão ser assinados pelo responsável técnico pelas medições e deverá ser entregue a SUBSEÇÕES JUDICIÁRIAS DO TRF, o CERTIFICADO DE GARANTIA da TRANSMISSÃO, categoria 6A. Os instrumentos necessários à execução dos testes serão de responsabilidade da Contratada. Os testes deverão ser realizados com equipamento compatível com a categoria 6A e de acordo com o boletim técnico EIA/TIA.

Caso sejam realizados testes adicionais, estes deverão possuir os seus parâmetros definidos exatamente de acordo com o boletim EIA/TIA.



C&P ARQUITETURA
CONSULTORIA E PROJETOS

ESPECIFICAÇÃO TÉCNICA	Órgão:	
SUBSEÇÕES JUDICIÁRIAS PRÉDIO PADRÃO 03/04 VARAS - HORIZONTAL	SET /2016	Rev.: 3
	Página 164 de 216	

20. INSTALAÇÕES HIDRÁULICAS, ESGOTO, ÁGUAS PLUVIAIS, REUSO E PREVENÇÃO E COMBATE A INCÊNDIOS

20.1. ALIMENTAÇÃO E DISTRIBUIÇÃO DE ÁGUA POTÁVEL

A rede de água potável para abastecimento interno das instalações sanitárias deverá correr embutidas na parede, conforme projeto.

O seu abastecimento, será feito através dos reservatórios elevados de água potável.

O material a ser empregado deverá ser de primeira qualidade, isento de falhas, trincas e outros quaisquer defeitos de fabricação.

Deverão ser rigorosamente obedecidas às normas e especificações NBR 5626 da ABNT.

Serão empregados tubos e conexões de PVC, soldáveis, com diâmetro adequado à alimentação das respectivas peças.

As tubulações correrão embutidas nas paredes ou dentro do forro sob os pisos, salvo instrução em contrário da FISCALIZAÇÃO, quando os tubos serão externos, presa por meio de abraçadeiras espaçadas de, no máximo, 1,5m.

Durante a instalação, a fim de evitar a entrada de corpos estranhos nas canalizações, as extremidades das mesmas serão convenientemente vedadas.

Os tubos em nenhum caso deverão ser curvados, e sim montados com curvas e joelhos.

Para facilitar as desmontagens das tubulações, deverão ser colocadas uniões em trechos convenientes.

Toda a tubulação de água deverá passar em nível superior à tubulação de esgoto.

Os aparelhos somente deverão ser instalados quando concluídos os serviços que possam danificá-los, ficando desde já explícito que serão substituídas as peças impugnadas pela FISCALIZAÇÃO.



CGP ARQUITETURA
CONSULTORIA E PROJETOS

ESPECIFICAÇÃO TÉCNICA	Órgão:	
SUBSEÇÕES JUDICIÁRIAS PRÉDIO PADRÃO 03/04 VARAS - HORIZONTAL	SET /2016	Rev.: 3
	Página 165 de 216	

Todas as juntas e ligações deverão ser perfeitamente estanques. Antes de ser feito o revestimento, as canalizações serão submetidas à prova de pressão interna. A pressão de teste deve ser, no mínimo, igual a de trabalho a que irá ser submetida, devendo a água permanecer nas canalizações por, pelo menos, 15 minutos. Seguindo as normas ABNT.

O projeto abrange a instalação de toda a distribuição interna de água fria para os edifícios desde a entrada da concessionária até os diversos pontos de consumo.

A altura de tomada e o volume de consumo de água potável para alimentação dos pontos de consumo foram definidos pelo projeto em função das vazões e pressões necessárias ao funcionamento dos diversos equipamentos.

Todas as tubulações a serem instaladas, à partir da rede pública, deverão ser de PVC marrom do tipo soldável, sendo que nos terminais de ligação dos equipamentos foram utilizadas conexões reforçadas com bucha de latão (conexão azul).

A distribuição interna dos sanitários, copas e D.M.L. será feita sempre, embutidas nas paredes dos mesmos, que atenderão individualmente aos pontos de consumo. Para alimentação destes pontos deverão ser seguidos os isométricos constantes do projeto.

Para cada instalação sanitária, deverá ser instalado um registro de gaveta independente para facilitar futuras manutenções, conforme isométricos.

Tubulações enterradas em área de tráfego, com recobrimento inferior a 1,0m deverão ser envoltas em envelope de concreto.

20.2. INSTALAÇÕES DE ESGOTO SANITÁRIO

As instalações deverão ser executadas em conformidade com os projetos elaborados. O material a ser empregado deverá ser de primeira qualidade, isento de falhas, trincas e outros quaisquer defeitos de fabricação.

Deverão ser rigorosamente obedecidas às normas e especificações NBR 08160 da ABNT. Serão empregados tubos e conexões de PVC, soldáveis, com diâmetro adequado à UHC das respectivas peças.

As tubulações correrão dentro dos forros sob o piso, embutidas nas paredes ou dentro de shafts, salvo instrução em contrário da FISCALIZAÇÃO, quando os tubos forem externos a parede, presa por meio de abraçadeiras espaçadas de, no máximo, 1,5m.

Durante a instalação, a fim de evitar a entrada de corpos estranhos nas canalizações, as extremidades das mesmas serão convenientemente vedadas.

Os tubos em nenhum caso deverão ser curvados, e sim montados com curvas e joelhos. Para facilitar as desmontagens das tubulações, deverão ser colocadas uniões em trechos convenientes.

Toda a tubulação de água deverá passar em nível superior à tubulação de esgoto.



CGP ARQUITETURA
CONSULTORIA E PROJETOS

ESPECIFICAÇÃO TÉCNICA	Órgão:	
SUBSEÇÕES JUDICIÁRIAS PRÉDIO PADRÃO 03/04 VARAS - HORIZONTAL	SET /2016	Rev.: 3
	Página 166 de 216	

Os aparelhos somente deverão ser instalados quando concluídos os serviços que possam danificá-los, ficando desde já explícito que serão substituídas as peças impugnadas pela FISCALIZAÇÃO.

Todas as juntas e ligações deverão ser perfeitamente estanques. Antes de ser feito o revestimento, as canalizações serão submetidas à prova de pressão interna. A pressão de teste deve ser, no mínimo, igual à de trabalho a que irá ser submetida, devendo a água permanecer nas canalizações por, pelo menos, 15 minutos. Seguindo as normas ABNT.

O projeto abrange a instalação de toda a rede de captação de esgotos sanitários desde os pontos de contribuição a serem construídos até o lançamento à rede coletora de esgotos sanitários da concessionária, em local indicado pelo projeto, incluindo ainda o sistema de ventilação, conforme indicado em projeto.

O esgotamento das instalações sanitárias, deverão ser independentes das demais, tais como drenagem de ar condicionado e águas pluviais, desde 1º. ponto de contribuição até seu lançamento final.

As coletas do esgoto dos diversos pontos de contribuição foram executadas sempre pelo piso, através de ramais e sub-ramais devidamente dimensionados e exclusivos para cada instalação sanitária.

A interligação dos ramais internos à rede externa de esgotos será feita por intermédio de caixas de gordura, de inspeção e de passagem, situadas na área externa da implantação, que se interligarão e lançarão os efluentes em rede externa de esgotos sanitários.

O lançamento final de esgoto para a rede pública, deverá variar em cada implantação e seguida as orientações indicadas nas futuras implantações. Estas variações serão elaboradas conforme cada terreno a ser implantado.

Todas as tubulações de esgoto, deverão ser dotadas de sistema de ventilação a fim de se preservar seus fechos hídricos, conforme indicado em projeto.

Ramais provenientes de cozinhas e áreas de limpeza foram lançados em caixas providas de sifão, antes de seguirem para a rede externa.

Todas as tubulações a serem instaladas a partir dos sanitários até a caixa de inspeção existente deverão ser de PVC soldável para diâmetros de 100mm e PVC junta elástica com junta soldada, para os demais diâmetros.

Tubulações aparentes em locais sujeitos a choque deverão ser protegidas por boneca em alvenaria ou concreto.



C&P ARQUITETURA
CONSULTORIA E PROJETOS

ESPECIFICAÇÃO TÉCNICA	Órgão:	
SUBSEÇÕES JUDICIÁRIAS PRÉDIO PADRÃO 03/04 VARAS - HORIZONTAL	SET /2016	Rev.: 3
	Página 167 de 216	

Tubulações enterradas em área de tráfego, com recobrimento inferior a 1,0m deverão ser protegidas por envelope de concreto.

20.3. INSTALAÇÕES DE ÁGUA PLUVIAL E REUSO

Deverão ser rigorosamente obedecidas às normas e especificações NBR 10844 da ABNT. As drenagens dos telhados deverão ser captadas em bocais localizados em pontos estratégicos nas calhas conforme projeto e lançados nas redes pluviais independentes no piso e conduzidas às caixas de captação pluvial para reaproveitamento.

Estas tubulações serão em PVC soldável, que descerão em Shafts na edificação, conforme indicada em projeto.

Estas tubulações, deverão ser fixadas por braçadeiras a cada 1,5m, e protegida da luz solar por pinturas com tintas apropriadas conforme indicação e orientação do fabricante do mesmo.

As tubulações, não deverão ser curvadas e não será permitido de forma alguma a utilização de fogo para alteração ou adaptação das tubulações.

Elas, deverão ser conectadas umas às outras, através de bolsas, joelhos ou conexões apropriadas.

Após o recolhimento da água pluvial na cobertura da edificação, serão lançadas em caixas de passagem e conduzidas para o reservatório de armazenamento pluvial, apenas as águas de telhado.

As água de piso recolhidas por canaletas de piso ou ralos e conduzidas por tubulações e caixas de passagem com tampas ou grelhas, situadas nos locais indicados em projeto, se interligam, fazendo o lançamento final na rede pluvial existente, que vai variar o ponto de lançamento conforme novas e futuras implantações adaptadas a cada novo terreno.

As tubulações, caixas de passagem, canaletas e sarjetas têm declividade definida na direção de seus lançamentos.

Todas as tubulações internas até o diâmetro de 150mm serão executadas em PVC rígido, tipo ponta e bolsa, sendo as prumadas verticais, sempre que possível, embutidas, sendo que os drenos de ar condicionados foram executados em PVC SOLDÁVEL (marrom).

A cima deste diâmetro, deverá ser executada em Vinilfort ou equivalente.

Tubulações enterradas em área de tráfego, com recobrimento inferior a 1,0m deverão ser envoltas em envelope de concreto magro.

20.4. INSTALAÇÕES DE PREVENÇÃO E COMBATE A INCÊNDIOS

A escolha e dimensionamento das instalações de combate a incêndio foram realizadas seguindo-se as orientações da Legislação do Corpo de Bombeiros do Estado de Minas Gerais. Quando da implantação do Sistema, o legislação local deve ser consultada e o projeto aprovado no Corpo de Bombeiros local.



CGP ARQUITETURA
CONSULTORIA E PROJETOS

ESPECIFICAÇÃO TÉCNICA	Órgão:	
SUBSEÇÕES JUDICIÁRIAS PRÉDIO PADRÃO 03/04 VARAS - HORIZONTAL	SET /2016	Rev.: 3
	Página 168 de 216	

NORMAS

- a- Lei 14130 de 19/12/2001, regulamentada pelo Decreto 44.746 de 29/02/2008;
- b- Instrução Técnica nº 08 do CBMMG de Janeiro 2006 – Saídas de emergência em edificações;
- c- Instrução Técnica nº 13 do CBMMG de Janeiro 2006 – Iluminação de emergência;
- d- Instrução Técnica nº 14 do CBMMG de Janeiro 2006 – Sistema de detecção e alarme de incêndio;
- e- Instrução Técnica nº 15 do CBMMG de Janeiro 2006 Sinalização de emergência.

EXTINTORES MANUAIS

O local de instalação, a quantidade de unidades extintoras e a escolha da substância (água-gás, gás carbônico ou pó químico seco) foi feita de acordo com a classe de risco da área a ser protegida.

HIDRANTES INTERNOS

A alimentação do sistema de combate a incêndios da edificação é feita através de 4 reservatórios superiores com capacidade de 10,0m³ cada e a reserva de incêndio é de 18,0m³, a pressão de entrada de água para os hidrantes deverá ser igual ou superior a indicada em projeto.

As tubulações das redes internas e primadas de alimentação dos hidrantes foram de ferro galvanizado classe 10 (DIN 2440).

As tubulações externas (enterradas) foram de galvanizado classe 10 (DIN 2440), revestidas com primer e fita ante-corrosiva tipo "TOROFITA", conforme da Legislação local do Corpo de Bombeiros.

A disposição dos hidrantes foi feita de forma a garantir que cada unidade proteja uma área específica com raio de 30,0m, sendo dois lances de mangueira de 15,0m cada.



CGP ARQUITETURA
CONSULTORIA E PROJETOS

ESPECIFICAÇÃO TÉCNICA	Órgão:	
SUBSEÇÕES JUDICIÁRIAS PRÉDIO PADRÃO 03/04 VARAS - HORIZONTAL	SET /2016	Rev.: 3
	Página 169 de 216	

ILUMINAÇÃO DE EMERGÊNCIA

A instalação de sistema de iluminação de emergência foi feita de acordo com as exigências da Legislação local do Corpo de Bombeiros e ABNT, dependendo da classe de risco a ser considerada para a edificação.

Toda iluminação de emergência da edificação é constituída, de módulos autônomos de iluminação de emergência, com bateria selada, 12v, 7,0ah para 02 lâmpadas minifluorescentes de 9W, (normal e emergência) com autonomia de 01 hora, instalados no corpo da luminária de teto, nos locais indicados em projeto.

A locação das luminárias e suas características deverão seguir as especificações de projeto.

A alimentação do sistema de iluminação de emergência está indicada no projeto de instalações elétricas.

SINALIZAÇÃO DE SAÍDA

Foram projetadas placas fotoluminescentes de sinalização nas rotas de fuga da edificação, conforme tabela "A", constante no projeto.

ALARME MANUAL

A instalação de sistema de alarme de incêndios foi feita de acordo com as exigências da legislação local do Corpo de Bombeiros e ABNT.

Objetivo

O Sistema de Alarme de Incêndio tem por objetivo alertar as pessoas em tempo hábil, para que elas possam abandonar a Edificação em condições de segurança.

Descrição do Sistema

O Sistema será constituído basicamente por acionadores manuais, detectores automáticos e sirenes eletrônicas, todos a serem interligados, ao painel de comando e alarme central a ser instalado na recepção.

O Sistema será dotado de fonte de alimentação de emergência, constituída por baterias destinadas a manter o funcionamento dos equipamentos na falta de energia elétrica normal (VCA).



CGP ARQUITETURA
CONSULTORIA E PROJETOS

ESPECIFICAÇÃO TÉCNICA	Órgão:	
SUBSEÇÕES JUDICIÁRIAS PRÉDIO PADRÃO 03/04 VARAS - HORIZONTAL	SET /2016	Rev.: 3
	Página 170 de 216	

Lógica de Funcionamento

O Sistema será monitorado por acionadores manuais e detectores automáticos. Em caso de incêndio serão atuados um ou mais elementos, que enviarão um sinal elétrico ao painel de comando do alarme inteligente, que imediatamente identificará e sinalizará o evento enviando um sinal elétrico às sirenes localizadas estrategicamente, alertando os ocupantes da edificação para a evacuação e as providências necessárias.

Características do Sistema

a- Acionadores Manuais

Tipo quebre o vidro – Instalados em pontos estratégicos para permitir o rápido acionamento do sistema em caso de incêndio. Todos os acionadores deverão ser instalados em conjunto com módulos de endereçamento, de forma a identificar o local onde foi acionado o alarme.

b- Detectores Automáticos

Ópticos de fumaça – Atuam mediante acúmulo de fumaça ou gases de combustão no ambiente. Todos os detectores deverão ser instalados em conjunto com módulos de endereçamento, para identificar o local onde foi acionado.

c- Sirenes

Sirenes eletrônicas, audiovisuais, de 24 Vcc – Distribuídas estrategicamente para indicar a condição de incêndio.

d- Painel Central

Painel inteligente de comando e alarme para até 40 endereços. Fornecerá alarmes sonoros e visuais, indicando a área que se encontra em emergência. Alimentação elétrica em 110 Vcc, executada em circuito independente. O painel central tem fonte própria de alimentação através de baterias de 24 Vcc, com carregador flutuador automático, capaz de manter o sistema em funcionamento durante 24 horas de supervisão, sendo que no regime de alarme deve ser de no mínimo 15 minutos, se houver falta de energia elétrica na rede pública.

O painel deverá sinalizar também:

- Painel energizado;
- Falta de corrente alternada;



CGP ARQUITETURA
CONSULTORIA E PROJETOS

ESPECIFICAÇÃO TÉCNICA	Órgão:	
SUBSEÇÕES JUDICIÁRIAS PRÉDIO PADRÃO 03/04 VARAS - HORIZONTAL	SET /2016	Rev.: 3
	Página 171 de 216	

- Falta de corrente contínua;
- Sobrecorrente;
- Inspeção de todos os circuitos.

e- Fiação

Toda a fiação do sistema deverá ter isolamento anti-chama e será protegida por eletrodutos em PVC, semi-rígidos, embutidos nas paredes e galvanizados nas áreas aparentes, fixados de acordo com as normas, devendo ter identificação em anilhas (marcadores) no interior das caixas de passagem e do painel central.

Critérios de medição

Para fins de pagamento, a unidade de medição será o un (unidade) de serviço realizado e aceito pela FISCALIZAÇÃO. Os serviços serão medidos de acordo com a área efetivamente executada aferida no local após aceitação da FISCALIZAÇÃO.

O pagamento será efetuado por etapas e conforme cronograma enviado pela CONTRATADA.



C&P ARQUITETURA
CONSULTORIA E PROJETOS

ESPECIFICAÇÃO TÉCNICA	Órgão:	
SUBSEÇÕES JUDICIÁRIAS PRÉDIO PADRÃO 03/04 VARAS - HORIZONTAL	SET /2016	Rev.: 3
	Página 172 de 216	

21. Instalações de Ar condicionado

GENERALIDADES

21.1 INTRODUÇÃO

As especificações do projeto de ar condicionado são compostas por este memorial e pelos desenhos objetos das plantas de AR CONDICIONADO E VENTILAÇÃO MECÂNICA.

Com vistas a evitar a redundância de informações e condensar o volume do edital, muitos detalhes e normas, deixaram de ser apresentadas neste encarte. Destacamos, todavia, que o atendimento das normas técnicas será exigido na íntegra.

IMPORTANTE

Devido a possibilidade deste projeto ser implantado em várias cidades. É importante que o instalador certifique qual a tensão elétrica da cidade antes de adquirir as unidades climatizadoras e ventiladores, adequando desta forma a tensão de trabalho dos equipamentos à tensão da cidade.

Evitando desta forma a danificação (queima) por operação em tensão errada.



CGP ARQUITETURA
CONSULTORIA E PROJETOS

ESPECIFICAÇÃO TÉCNICA	Órgão:	
SUBSEÇÕES JUDICIÁRIAS PRÉDIO PADRÃO 03/04 VARAS - HORIZONTAL	SET /2016	Rev.: 3
	Página 173 de 216	

- . As especificações e os desenhos destinam-se a descrição e a execução de uma obra completamente acabada, com todos os sistemas operando segundo suas perfeitas condições.
- . No caso de erros ou discordâncias às especificações, deverão prevalecer sobre os desenhos, devendo o fato, de qualquer forma, ser comunicado à Proprietária.
- . O projeto descrito no presente documento poderá ser modificado e/ou acrescido, a qualquer tempo a critério exclusivo da Proprietária, que de comum acordo com a Proponente, fixará as implicações e acertos decorrentes, visando a boa continuidade da obra.
- . A Fiscalização designada pela obra poderá rejeitar, a qualquer tempo, qualquer parte da instalação que não atenda ao presente memorial.
- . A Proponente:
 - Aceita e concorda que os serviços, objeto dos documentos contratuais, deverão ser complementados em todos os seus detalhes, ainda que cada item necessariamente envolvido não seja especificamente mencionado.
 - Não poderá prevalecer-se de qualquer erro, eventualmente existente, manifestamente involuntário ou de qualquer omissão, para eximir-se de suas responsabilidades.
 - Obriga-se a satisfazer a todos os requisitos constantes dos desenhos ou das especificações.
 - Será responsável pela pintura de todas as tubulações expostas, quadros, equipamentos, etc., nas cores recomendadas pelas normas técnicas, e na ausência de normalização, pela proprietária.
 - Será responsável pela total quantificação dos materiais e serviços.
 - Deverá emitir sua proposta ciente de que será responsável por todas as adequações do projeto na obra, sendo assim, não poderá apresentar custos adicionais de eventuais modificações.
 - Deverá garantir que a mão-de-obra será executada por pessoas qualificadas à cada de várias disciplinas e, que a supervisão estará a cargo de engenheiro habilitado.
 - Deverá prever o fornecimento completo, de todo o projeto compatibilizado incluindo material, mão-de-obra e supervisão para fabricação, instalação, testes e regulagem de todos os equipamentos fornecidos e da instalação como um todo.
 - Após o término dos serviços deverá fornecer instruções necessárias ao pessoal designado para operar e manter a instalação.
 - Deverá também fornecer um manual de operação e manutenção, contendo catálogos dos equipamentos e desenhos atualizados da instalação, com "As Built".
 - Deverá garantir a instalação pelo prazo mínimo de 1 (um) ano, contra quaisquer defeitos de fabricação ou instalação, excluídos, no entanto, aqueles que se originam pela inobediência às recomendações da Proponente.



C&P ARQUITETURA
CONSULTORIA E PROJETOS

ESPECIFICAÇÃO TÉCNICA	Órgão:	
SUBSEÇÕES JUDICIÁRIAS PRÉDIO PADRÃO 03/04 VARAS - HORIZONTAL	SET /2016	Rev.: 3
	Página 174 de 216	

- Deverá dar todas as informações e cooperação solicitadas pela coordenação.
- Todos os itens de fornecimento descritos deverão estar previstos no orçamento inicial da Proponente.
- As cotas que constam dos desenhos deverão predominar, caso houver desacordos, entre as escalas e as dimensões. O engenheiro residente deverá efetuar todas as correções e interpretações que forem necessárias para o término da obra de maneira satisfatória.
- Para os serviços de execução das instalações constantes do projeto e descritos nos respectivos memoriais, a Proponente se obriga a seguir as normas oficiais vigentes, bem como as práticas usuais consagradas para uma perfeita execução dos serviços.
- O Proponente deverá, se necessário, manter contato com as repartições competentes, a fim de obter as necessárias aprovações dos serviços a serem executados, bem como fazer os pedidos de ligações e inspeção.
- Os serviços deverão ser executados em perfeito sincronismo com o andamento das obras de implantação da Edificação, devendo ser observadas as seguintes condições:
 - Todas as instalações deverão ser executadas com esmero e bom acabamento, com todos os dutos, tubos e equipamentos, sendo cuidadosamente instalados e firmemente ligados à estrutura com suportes antivibratórios, formando um conjunto mecânico e elétrico satisfatório e de boa aparência.
 - Deverão ser empregadas ferramentas fornecidas pelo Proponente, apropriadas a cada uso.

21.1.1 MATERIAIS E EQUIPAMENTOS

- Todos os materiais a empregar na obra serão novos, comprovadamente de primeira qualidade.
- Cada lote ou partida de material deverá, além de outras averiguações, ser confrontado com a respectiva amostra, previamente aprovada.
- As amostras de materiais aprovadas pela FISCALIZAÇÃO depois de convenientemente autenticadas por esta e pelo Proponente serão cuidadosamente conservadas no canteiro da obra até o fim dos trabalhos, de forma a facilitar, a qualquer tempo, a verificação de sua perfeita correspondência aos materiais fornecidos ou já empregados.
- Obrigará-se o Proponente a retirar do recinto das obras os materiais e equipamentos porventura impugnados pela FISCALIZAÇÃO, dentro de 72 horas, a contar do recebimento da comunicação.



CGP ARQUITETURA
CONSULTORIA E PROJETOS

ESPECIFICAÇÃO TÉCNICA	Órgão:	
SUBSEÇÕES JUDICIÁRIAS PRÉDIO PADRÃO 03/04 VARAS - HORIZONTAL	SET /2016	Rev.: 3
	Página 175 de 216	

- . Será expressamente proibido manter no recinto das obras quaisquer materiais que não satisfaçam a estas especificações.
- . Todos os materiais e equipamentos serão de fornecimento da Proponente, de acordo com as especificações e indicações do projeto, a não ser que haja indicação ou anotação em contrário constante no contrato.
- . Será de responsabilidade da Proponente, o transporte horizontal e vertical de material e equipamentos, seu manuseio e sua total integridade até a entrega e recebimento final da instalação pela FISCALIZAÇÃO, a não ser que haja indicação ou anotação em contrário constante no contrato.

21.1.2 MATERIAIS DE COMPLEMENTAÇÃO

- . Serão também de fornecimento da Proponente, quer constem ou não nos desenhos referentes a cada um dos serviços, os seguintes materiais:
 - materiais para complementação de tubulações, tais como: braçadeiras, chumbadores, parafusos, porcas e arruelas, arames galvanizados para isolamento, véu de vidro, frio asfalto, fita de vedação, cambota de madeira recozida em óleo, "neoprene", ferro cantoneira, viga U, alumínio corrugado ou liso com barreira de vapor, fita de alumínio, selo, isolamento, etc.
 - materiais para complementação de fiação, tais como: conectores, terminais, fitas isolantes e de vedação, materiais para emendas e derivações, etc.
 - materiais para complementação de dutos, tais como: dobradiças, vergalhões, porcas, parafusos, rebites, chumbadores, braçadeiras, ferro chato e cantoneira, cola, massa para calafetar, fita de arquear, selo plástico, frio asfalto, isolamento, etc.
 - materiais para uso geral, tais como: eletrodo de solda elétrica, oxigênio e acetileno, estopa, folhas de serra, cossinetes, brocas, ponteiras etc.

21.1.3 OBRIGAÇÕES PRELIMINARES

- . Compete a Proponente fazer prévia visita ao prédio e bem assim minucioso estudo e verificação da adequação do projeto.
- . Dos resultados dessa verificação preliminar, a qual será feita antes da apresentação da proposta, deverá a Proponente dar imediata comunicação escrita ao PROPRIETÁRIO, apontando desacordos, omissões ou erros que tenha observado, inclusive sobre qualquer transgressão a normas técnicas, regulamentos ou posturas de leis em vigor, de forma a serem sanados os erros, omissões ou discrepâncias, que possam trazer embaraços ao perfeito



CGP ARQUITETURA
CONSULTORIA E PROJETOS

ESPECIFICAÇÃO TÉCNICA	Órgão:	
SUBSEÇÕES JUDICIÁRIAS PRÉDIO PADRÃO 03/04 VARAS - HORIZONTAL	SET /2016	Rev.: 3
	Página 176 de 216	

desenvolvimento das obras. Sem o que carecerá de base apropriada qualquer reivindicação a assinatura do contrato.

21.2 OBJETIVO

Este memorial descritivo tem como finalidade fixar as condições técnicas necessárias a serem observadas no fornecimento e instalação dos sistemas de climatização para atender a vários ambientes do Edifício da SUBSEÇÕES JUDICIÁRIAS DO TRF, localizado na cidade de XXXXX/YY.

21.2.1 NORMAS

O projeto foi elaborado baseado nas seguintes normas técnicas e recomendações:

- ABNT Associação Brasileira de Normas Técnicas NBR 16401 (01, 02 e 03): Instalações Centrais de Ar Condicionado para Conforto
- ASHRAE American Society of Heating Refrigerating and Air Conditioning Engineers
- ASTM American Society for Testing and Materials
- AMCA Air Movement & Control Association International
- ANSI American National Standards Institute
- SMACNA Sheet Metal Association of Contractors National Association
- BSI British Standards Institution BS5588: Parte 4 – 1986
- MINISTÉRIO DA SAÚDE Portaria 3523 (28/08/1998)
- AGÊNCIA NACIONAL DE VIGILÂNCIA SANITÁRIA Resolução 176 (24/10/2000)



CGP ARQUITETURA
CONSULTORIA E PROJETOS

ESPECIFICAÇÃO TÉCNICA	Órgão:	
SUBSEÇÕES JUDICIÁRIAS PRÉDIO PADRÃO 03/04 VARAS - HORIZONTAL	SET /2016	Rev.: 3
	Página 177 de 216	

21.3 SISTEMAS PROPOSTOS

- Sistema de Ar Condicionado
- Sistemas de Ventilação Mecânica

21.3.1 PARÂMETROS DE PROJETO

Descrição

Os projetos foram desenvolvidos considerando os parâmetros de projeto a seguir:

Premissas de Cálculo:

O Cálculo da Carga Térmica foi apropriado através do **Método de Fatores de Transferência - T.F.M.** -, preconizado pelo "ASHRAE" e ratificada pelo "**Software**" **Hourly Analysis Program Version 4.80**, desenvolvido pelo Carrier.

Para essa metodologia e algoritmo foram adotadas as seguintes premissas:

Bases de Cálculo

Local / Estado / Altitude

O empreendimento localiza-se próximo a cidade de Belém - PA, a uma altitude de 16 m.

Condições Externas

	VERÃO
Temperatura de bulbo seco	33,1° C
Temperatura de bulbo úmido	28° C

Condições Internas

Temperatura de bulbo seco	24° C	± 2° C
Umidade Relativa	55 %	Sem controle

Carga de Iluminação

Conforme projeto elétrico



CGP ARQUITETURA
CONSULTORIA E PROJETOS

ESPECIFICAÇÃO TÉCNICA	Órgão:	
SUBSEÇÕES JUDICIÁRIAS PRÉDIO PADRÃO 03/04 VARAS - HORIZONTAL	SET /2016	Rev.: 3
	Página 178 de 216	

Carga de pessoas

Carga sensível	71.8	W/pessoa
Carga latente	60.1	W/pessoa

Ocupação

Conforme Leiute

Taxa de ar externo

Foi adotado o maior valor obtido entre os parâmetros do Nível 2 da Tabela 01 (item 5.1 da NBR 16401) e a Resolução - RE n° 176, de 24 de outubro de 2000. Nos desenhos estão indicadas as vazões de ar para cada ambiente

Fator de Segurança

Fator de segurança aplicado para cálculo de carga térmica: 10% (dez por cento).

Proteção Contra Infiltraç

Todos os vãos de comunicação dos recintos condicionados com o exterior foram considerados normalmente fechados.

Todas as janelas envidraçadas foram consideradas protegidas contra insolação direta através de persianas de cor clara ou brises.

21.4 SISTEMA DE AR CONDICIONADO

21.4.1 FUNCIONAMENTO DAS INSTALAÇÕES DAS INSTALAÇÕES DE CLIMATIZAÇÃO

Trata-se de uma instalação de ar condicionado central, dotada de unidades condicionadoras, rede de dutos, difusores e grelhas.



C&P ARQUITETURA
CONSULTORIA E PROJETOS

ESPECIFICAÇÃO TÉCNICA	Órgão:	
SUBSEÇÕES JUDICIÁRIAS PRÉDIO PADRÃO 03/04 VARAS - HORIZONTAL	SET /2016	Rev.: 3
	Página 179 de 216	

Este sistema funciona da seguinte forma. A unidade interna (evaporadora) instalada dentro de casa de máquina será ligada no ciclo refrigerar. Neste ciclo a evaporadora circulará o ar por todo o ambiente através de rede de dutos dotada de difusores de ar, distribuídos de tal forma a propiciar uma temperatura homogênea em todos os ambientes. O ar após circular pelos vários ambientes retornará a casa de máquina passando por frestas existentes no forro e entrando no entre forro até chegar ao duto de retorno que está conectado à unidade climatizadora instalada na cobertura. A renovação de ar se dará na própria máquina que possui tomada própria que deverá ser ajustada para e desta forma permitir a entrada de ar externo.

O controle de temperatura de será feito através de termostato instalado dentro na unidade climatizadora no retorno de ar. Este termostato monitorará a temperatura, quando a temperatura estiver acima do "set-point" que é de 24°C, acionará a refrigeração fazendo a temperatura abaixar. Quando a temperatura atingir 24°C menos o diferencial do termostato o ciclo refrigerar será desligado. É importante salientar que este sistema de condicionamento de ar, além do controle de temperatura do ambiente, tem também a função de fazer a renovação de ar no interior do prédio. Desta forma mesmo que a temperatura interna esteja confortável o que ocorre normalmente no inverno, é importante que a unidade climatizadora seja ligada no ciclo ventilar. Caso contrário, as janelas deverão ser abertas. As unidades condensadoras também serão instaladas na cobertura.

21.4.2 CONDICIONADORES DE AR

21.4.2.1 CONDICIONADORES TIPO "SPLIT"

Descrição

O condicionamento de ar dos diversos ambientes será obtido a partir de condicionadores de ar tipo split, verticais, novos.

Especificação

São os seguintes os fabricantes de equipamentos aceitos para este Empreendimento:

- **TRANE**
- **HITACHI**
- **SPRINGER CARRIER**



CGP ARQUITETURA
CONSULTORIA E PROJETOS

ESPECIFICAÇÃO TÉCNICA	Órgão:	
SUBSEÇÕES JUDICIÁRIAS PRÉDIO PADRÃO 03/04 VARAS - HORIZONTAL	SET /2016	Rev.: 3
	Página 180 de 216	

Definição:

Equipamento de condicionamento do ar, acionado eletricamente (alimentação trifásico ou bifásico) consistindo em uma ou mais partes que incluem uma serpentina de ar interna, um compressor, um condensador e dispositivo de expansão. Estas partes estabelecem, que sozinhas ou em combinação com outros equipamentos, as funções de circulação e limpeza, desumidificação, resfriamento do ar, sobre condições controladas, que para conforto humano.

O condensador será dotado de compressor tipo "scroll" ou rotativo e ventilador axial.

Normas Aplicáveis:

Os condicionadores devem atender as seguintes normas:

- NBR 10142 – Condicionador do tipo compacto – Ensaio de aceitação em fábrica;
- NBR 11215 – Equipamentos unitários de ar-condicionado e bomba de calor - Determinação da capacidade de resfriamento e aquecimento;
- ANSI S 12.32.90 – "precision methods for the determination of sound power levels of discrete-frequency and narrow-band sources in reverberation rooms";
- ISO 3741-99 – "Determination of sound power levels of noise sources using sound pressure – Precision methods for reverberation rooms;
- ARI 270-95 – "Sound rating of outdoor unitary equipment"
- ARI 275-97 – Application ou sound rating levels of outdoor unitary equipment"

Gabinete:

Confeccionados em perfis e painéis de fechamento ou totalmente em chapas de aço (preto ou galvanizado), reforçadas nas dobras, ou ainda em plástico de engenharia de alta resistência. As chapas de aço serão tratadas contra corrosão. Deverá possuir isolamento térmico para impedir a condensação e ganhos de calor. A parte isolada do gabinete exposta ao ar que é insuflado no ambiente condicionado, deverá ser revestido internamente com material liso e lavável e que construtivamente não permita que se danifique o isolamento com umidade ou pela ação mecânica da limpeza (diminuição da seção, arrancamento, etc.). As juntas e partes removíveis para acesso de manutenção deverão ser providas de guarnições devidamente coladas para evitar infiltrações e vazamentos de ar.

Refrigerante:

R-410A, R417A



CGP ARQUITETURA
CONSULTORIA E PROJETOS

ESPECIFICAÇÃO TÉCNICA	Órgão:	
SUBSEÇÕES JUDICIÁRIAS PRÉDIO PADRÃO 03/04 VARAS - HORIZONTAL	SET /2016	Rev.: 3
	Página 181 de 216	

Ventiladores de Condensador:

Axial confeccionado em chapa de alumínio rotor apoiado no eixo do motor (acionamento direto).

Condicionadores Tipo Split de Ambiente (evaporadoras)

São os seguintes fabricantes aceitos para este empreendimento:

- **TRANE**
- **HITACHI**
- **SPRINGER CARRIER**

DEFINIÇÃO:

Aparelho projetado para proporcionar condições de conforto térmico a um ambiente fechado. Compõe-se de um sistema de refrigeração com condensação a ar, dotado de elementos que executam a circulação e limpeza do ar. Podem ser do tipo monobloco ou modular, sendo concebidos para instalação aparente, sem dutos.

Os condicionadores modulares, comercialmente conhecidos como "minisplit" ou "split", são constituídos de uma ou mais unidade interna (evaporadora) interligada a uma unidade externa (condensadora). A interligação se dá através de tubos de cobre, por onde circula o fluido frigorífero (refrigerante)

ESPECIFICAÇÃO

Normas Aplicáveis:

Os condicionadores devem atender as seguintes normas brasileiras, ou a normas estrangeiras comprovadamente equivalentes ou superiores:

- NBR 5858 – Condicionador de ar doméstico – Especificação
- NBR 5882 – Condicionador de ar doméstico – Determinação das características - Método de Ensaio;
- NBR 6675 – Instalação de condicionadores de ar de uso doméstico (tipo monobloco ou modular);
- NBR 9318 – Condicionadores de ar domésticos - Requisitos de segurança elétrica Especificação;
- NBR 9327 – Condicionador de ar domésticos – Ensaio de segurança elétrica – Método de ensaio;
- NBR 12010 – Condicionador de ar doméstico – Determinação de coeficiente de eficiência energética – Método de ensaio



CGP ARQUITETURA
CONSULTORIA E PROJETOS

ESPECIFICAÇÃO TÉCNICA	Órgão:	
SUBSEÇÕES JUDICIÁRIAS PRÉDIO PADRÃO 03/04 VARAS - HORIZONTAL	SET /2016	Rev.: 3
	Página 182 de 216	

Alimentação Elétrica:

Até a capacidade de 36.000 Btu/h (3 TR), será monofásica/bifásica. Acima dessa capacidade, até o limite de 60.000 Btu/h (5 TR), será trifásica com dispositivo de proteção contra falta e inversão de fases, quando de compressores rotativos ou orbitais do tipo espiral ("scroll").

Nota – Preferencialmente, os componentes responsáveis pela operação e proteção dos condicionadores serão fornecidos montados em fábrica. Admitir-se-á montagens em campo, somente se constar no Manual de Instalação e operação do fabricante, instruções detalhadas (com desenhos, esquemas, etc.) em português.

Gabinetes /Chassis:

Confeccionados em chapa de aço-galvanizado tratada contra corrosão, ou em plástico de engenharia de alta resistência. Serão dotados de meios para escoamento ou remoção automática de condensado. Deverão possuir aletas para direcionamento do ar de insuflamento. No caso de condicionadores do tipo monobloco, o chassis deverá ser deslizante.

Serpentinas Evaporadoras/Condensadoras:

Cada serpentina deverá ser testada em fábrica contra vazamentos a uma pressão de 24 bar (350 psi).

Evaporadoras: Tubos de cobre sem costura, mecanicamente expandidos contra aletas de alumínio.

Condensadoras: Possuirão subresfriador incorporado. Admitir-se-á dois tipos de serpentinas, ambas confeccionada de tubos sem costura mecanicamente expandidos contra aletas.

- Quando de metais similares, serão do tipo alumínio/alumínio ou cobre/cobre.

- Quando de metais dissimilares, ou tubos serão de cobre e as aletas de alumínio tratadas contra corrosão galvânica.

Obs: O tratamento anticorrosivo das aletas dos condensadores só se aplica a condicionadores do tipo modular.

Dispositivo De Expansão:

Poderá ser tubo capilar, dispositivo com orifício(s) calibrado(s), válvula de expansão termostática ou válvula de expansão automática.

Filtro De Ar:

Fixos, planos, com meio filtrante viscoso ou seco, constituídos de fibras sintéticas, fibras de



CGP ARQUITETURA
CONSULTORIA E PROJETOS

ESPECIFICAÇÃO TÉCNICA	Órgão:	
SUBSEÇÕES JUDICIÁRIAS PRÉDIO PADRÃO 03/04 VARAS - HORIZONTAL	SET /2016	Rev.: 3
	Página 183 de 216	

vidro, celulose ou feltros. Eficiência mínima 30%, gravimétrico, conforme normas ASHRAE 52/ "gravimétrico", classificação GO segundo ABNT.

Compressor:

Hermético ou orbital do tipo espiral, comercialmente conhecido como "scroll", com dispositivo que proteja o motor elétrico contra sobreaquecimento decorrente de sobrecarga ou partidas sucessivas.

Refrigerante:

R – 410A

Módulo de Operação e Controle

Totalmente eletrônico, acionado pôr controle remoto sem fio, com as seguintes funções, todas manuais e programáveis:

- liga/desliga (manual ou via programação horária – diária);
- seleção de modo ventilação/refrigeração;
- seleção de velocidade do ar;
- seleção de temperatura;

o equipamento não poderá perder a programação nem parar o relógio interno, no caso de falta de energia elétrica, pôr um período ininterrupto de até 12 (doze) horas.

Opcionalmente, o condicionador poderá possuir as seguintes funções:

- indicação do nível de carga da bateria do módulo de operação e controle.

21.4.2.2 CONDICIONADORES TIPO SPLITOP DUTADO (EVAPORADORAS)

São os seguintes fabricantes aceitos para este empreendimento:

- TRANE
- HITACHI
- SPRINGER CARRIER

Gabinete/Chassis:

Será constituído por uma estrutura metálica, com perfis em alumínio, painéis de chapa de aço galvanizado protegidos contra a corrosão por processo de fosfatização, e com pintura eletrostática em tinta esmalte sobre primer anticorrosivo. Os painéis deverão ser removíveis para permitir fácil acesso ao interior da máquina. O gabinete da unidade



CGP ARQUITETURA
CONSULTORIA E PROJETOS

ESPECIFICAÇÃO TÉCNICA	Órgão:	
SUBSEÇÕES JUDICIÁRIAS PRÉDIO PADRÃO 03/04 VARAS - HORIZONTAL	SET /2016	Rev.: 3
	Página 184 de 216	

condensadora deverá receber acabamento adequado para instalação ao tempo. Os painéis serão isolados internamente com poliuretano expandido e revestidos internamente com chapa de aço galvanizada.

Serpentinas evaporadoras / Condensadoras:

Evaporador

Será composto por uma serpentina confeccionada com tubos de cobre sem costura e aletas integrais de alumínio, fixadas aos tubos por expansão mecânica, de forma a obter-se um perfeito contato. Deverá ser previamente testado contra vazamentos a uma pressão de 450 psi (3,0 MPa) e ser equipado com distribuidor e coletores de fluido refrigerante. A bandeja de condensado deverá ser fabricada em poliestireno de alto impacto.

Não será aceito isolamento termo acústico em lã de vidro ou materiais similares porosos na região do evaporador, salvo se houver rechapeamento (material isolante entre as chapas).

Condensador

Será composto por uma serpentina confeccionada com tubos de cobre sem costura e aletas integrais de alumínio, fixadas aos tubos por expansão mecânica, de forma a obter-se um perfeito contato. Deverá ser previamente testado contra vazamentos a uma pressão de 450 psi (3,0 MPa).

Será dotado de sub-resfriador integral que assegure um sub-resfriamento adequado.

Em regiões litorâneas as aletas deverão ser de cobre ou alumínio revestido com produto para proteção contra corrosão galvânica.

Refrigerante

A unidade deverá utilizar no ciclo de refrigeração o refrigerante R-410 A.

Ventiladores

As unidades condensadoras utilizam hélices acionadas por motores Brushless DC para atender aos mais altos requisitos de eficiência energética. Estas condensadoras ainda operam com vazão variável para o conjunto ventilação através da rotação do motor, que pode variar de 160 até 860 RPM, oferecendo um eficiente controle de condensação.

Compressores

Serão do tipo scroll, instalados sobre isoladores de vibração;

Com tecnologia de compressão variável (INVERTER), os modelos inverter apresentam eficiência energética superior a última base da norma ASHRAE 90.1

Serão acionados por motores elétricos trifásicos, protegidos internamente contra sobrecargas e adequados para tolerar uma variação de tensão de até 10% do valor nominal, e desbalanceamento máximo de corrente entre fases de 2%;



CGP ARQUITETURA
CONSULTORIA E PROJETOS

ESPECIFICAÇÃO TÉCNICA	Órgão:	
SUBSEÇÕES JUDICIÁRIAS PRÉDIO PADRÃO 03/04 VARAS - HORIZONTAL	SET /2016	Rev.: 3
	Página 185 de 216	

Os motores serão refrigerados pelo fluxo de sucção de refrigerante;
Quando recomendado pelo fabricante, os compressores deverão ser dotados de aquecedores de cárter;
Os compressores deverão receber garantia mínima de 3 anos do fabricante.

Circuito Frigorífico

Será confeccionado em tubos de cobre sem costura, e fornecido com carga completa de refrigerante. Cada circuito deverá apresentar, no mínimo, os componentes relacionados a seguir, instalados pelo fabricante:

- Válvula de expansão termostática com equalização externa;
- Filtro secador com conexões rosqueadas (cartuchos selados);
- Visor de líquido com indicador de umidade em local de fácil visualização;
- Isolamento térmico de borracha elastomérica na linha de sucção, conforme ANEXO P3 deste manual;
- Válvulas de serviços capazes de interromper o fluxo de refrigerante e permitir a leitura de pressão, recolhimento e carga de gás, instaladas nas linhas de sucção e descarga do compressor;
- Válvula de serviço ou registro instalado na linha de líquido a montante e a jusante do filtro secador;
- Tanque de líquido;
- Válvula solenoide na linha de líquido;
- Pressostato de alta com transdutor de pressão;
- Pressostato de baixa com transdutor de pressão;
- Registro a jusante do condensador;

Filtros de Ar

O condicionador deverá contar com um pré-filtro classe G1, do tipo permanente e lavável, e filtro principal instalado dentro do gabinete a jusante da serpentina evaporadora. O filtro principal deverá ter eficiência compatível com a classe F5 da NBR - 16.401 da ABNT.

21.4.2.2.1 LINHAS DE REFRIGERANTE:

- :1 A interligação entre os compressores e a serpentina do condensador (self) ou serpentina do evaporador (split) deverá ser através de tubos de cobre maleável, sendo uma linha de descarga (self) ou sucção (split) e outra de líquido, com diâmetros nominais conforme desenho.
- :2 Por medida de segurança toda a tubulação deverá ser isolada com Isolante Elastomérico Especial Blindado, ref. TUBEX AC (EPEX).
- :3 O isolamento deverá ser em todas as linhas de líquido, sucção e descarga, externas



CGP ARQUITETURA
CONSULTORIA E PROJETOS

ESPECIFICAÇÃO TÉCNICA	Órgão:	
SUBSEÇÕES JUDICIÁRIAS PRÉDIO PADRÃO 03/04 VARAS - HORIZONTAL	SET /2016	Rev.: 3
	Página 186 de 216	

e internas.

- :4 Para fixação dos tubos de cobre deverão ser usadas braçadeiras galvanizadas, Walsywa do tipo "B", com bitola de acordo com o diâmetro dos mesmos, mantendo um espaçamento mínimo de 5 cm entre os tubos. Entre as braçadeiras e os tubos deverá ser utilizada juntas de borracha 2 mm de espessura com o objetivo de reduzir as vibrações transmitidas à estrutura.
- :5 Após a conclusão dos serviços, os sistemas deverão ser limpos e testados a uma pressão mínima de 400 psig., utilizando nitrogênio líquido, bem como submetê-los a um vácuo de 250 microns de Hg.
- :6 Não existindo umidade e impurezas nas linhas, completar ou recarregar o sistema com gás refrigerante R410A.
- :7 Deverão ser previstos os seguintes cuidados na construção das linhas de descarga de gás:
- Sifão simples na saída do evaporador
 - Sifão duplo nos trechos verticais a cada 3 m de desnível
 - Sifão invertido com dimensão superior à altura do condensador na entrada do mesmo
 - Inclinação de 10 mm a cada 2 m no trechos horizontais em direção aos sifões de entrada do condensador e saída do evaporador.
 - Deverão ser utilizadas curvas de raio longo
- :8 Na execução dos serviços deverá ser utilizada solda apropriada e fluxo de nitrogênio.
- :9 O vácuo deverá ser medido com vacuômetro eletrônico não sendo aceita a utilização do manifold para este fim.
- :10 O filtro secador não deverá ficar exposto à atmosfera mais que 15 minutos, caso isto ocorra o mesmo deverá ser descartado.
- :11 A carga adicional de gás e óleo deverá ser de acordo com o recomendado pelo fabricante.

Nota: Observar todas as recomendações fornecidas pelo fabricante do equipamento em seu manual de instalação.

EXECUÇÃO

Todos os equipamentos serão apoiados sobre contra bases através de



CGP ARQUITETURA
CONSULTORIA E PROJETOS

ESPECIFICAÇÃO TÉCNICA	Órgão:	
SUBSEÇÕES JUDICIÁRIAS PRÉDIO PADRÃO 03/04 VARAS - HORIZONTAL	SET /2016	Rev.: 3
	Página 187 de 216	

amortecedores de vibração do tipo mola ou de borracha elastomérica, dimensionados para isolar 90% das vibrações de excitação.

21.4.2.2.2 SENSORES DE TEMPERATURA (THERMOSTATS)

Os sensores de temperatura de retorno deverão ser instalados dentro da unidade climatizadora próximo ao retorno, cuidando-se para a facilidade de acesso à regulação e evitando interferência com a captação de ar exterior.

Todos os itens necessários para a montagem das tubulações frigoríficas estão contidos nas planilhas orçamentárias.

21.5 SISTEMAS DE VENTILAÇÃO

21.5.1 DESCRIÇÃO

Instalações Sanitárias

A exaustão de ar das instalações sanitárias será feita através micro ventiladores montados no forro e interligado a rede duto que conduz o ar até o ambiente externo. O sistema adotado é do tipo ventilação local exaustora. O ar novo entrará através de venezianas instaladas nas portas de acesso às instalações. Estes exaustores serão acionados através de sensores de presença, dotados de timer que deverá ser ajustado para manter o seu funcionamento por 3 minutos após a pessoa sair do local.

Copa

A exaustão da copa será feita também através de micro ventiladores montados no entre forro e interligado a rede duto que conduz o ar até o ambiente externo. O sistema adotado é do tipo ventilação local exaustora. O ar novo entrará através de veneziana instalada na porta de acesso à copa. Este exaustor será acionado através de sensor de presença, dotado de timer que deverá ser ajustado para manter o seu funcionamento por 5 minutos após a pessoa sair do local.



CGP ARQUITETURA
CONSULTORIA E PROJETOS

ESPECIFICAÇÃO TÉCNICA	Órgão:	
SUBSEÇÕES JUDICIÁRIAS PRÉDIO PADRÃO 03/04 VARAS - HORIZONTAL	SET /2016	Rev.: 3
	Página 188 de 216	

21.5.2 ESPECIFICAÇÃO

São os seguintes os fabricantes de equipamentos aceitos para este Empreendimento:

- SICFLUX
- MULTIVAC
- VENTOKIT

O conjunto moto ventilador deverá ser constituído por ventilador axial plástico industrial, com rotor acionado por motor elétrico, atendendo as especificações do sistema.

O rotor deverá ser balanceado estática e dinamicamente e os mancais deverão ser auto lubrificantes e blindados.

21.6 DUTOS DO SISTEMA DE CLIMATIZAÇÃO / VENTILAÇÃO

DESCRIÇÃO /ESPECIFICAÇÃO / EXECUÇÃO

Os dutos rígidos deverão ser instalados aparentes/embutidos xizado, confeccionados em chapas de aço galvanizadas designação "B" conforme NBR 7008, pintados na cor determinada pela FISCALIZAÇÃO (somente no caso de aparentes).

Os dutos deverão ter sua espessura conforme recomendação das normas ABNT, ASHARAE, SMACNA conforme abaixo:

Lado maior	Chapa
até 30 cm.....##	26
de 31 a75 cm.....##	24
de 76 a140 cm.....##	22

Os joelhos e curvas deverão ser dotados de veias defletoras, segundo a boa técnica de colocação das mesmas para atenuar as perdas de carga.

Deverão obedecer aos padrões normais de serviço descritos nos manuais especializados para o caso. As interligações dos dutos ovais espiralados deverão ser por meio de rebites do mesmo material e as dos dutos convencionais por meio de chavetas "S" ou barras especiais, conforme largura dos mesmos.



CGP ARQUITETURA
CONSULTORIA E PROJETOS

ESPECIFICAÇÃO TÉCNICA	Órgão:	
SUBSEÇÕES JUDICIÁRIAS PRÉDIO PADRÃO 03/04 VARAS - HORIZONTAL	SET /2016	Rev.: 3
	Página 189 de 216	

As ligações dos dutos às unidades condicionadoras serão feitas com conexões flexíveis, a fim de eliminar vibrações.

Os dutos terão fixação própria à estrutura, independente das sustentações de forros falsos e aparelhos de iluminação, etc., por meio de suportes conforme mostrado em desenho.

Todos os pendurais, braçadeiras e suportes deverão ser confeccionados com o mesmo material do duto e pintados com tinta protetora anticorrosiva.

As cantoneiras e barras de sustentação e fixação dos dutos serão de aço SAE 1020, pintados com tinta protetora anticorrosiva.

Serão instaladas portas de inspeção ao longo dos dutos para permitir o acesso ao interior dos dutos durante o processo de limpeza. Seguir as recomendações da NBR 16401 no que diz respeito distância entre portas.

Todas as superfícies internas dos dutos, visíveis através das bocas de insuflamento ou retorno, serão pintadas com tinta preta fosca.

Todos os itens necessários para a montagem das redes e dutos estão contidos nas planilhas orçamentárias.

21.6.1 ACESSÓRIOS PARA CAPTAÇÃO INSUFLAMENTO E CONTROLE DE AR

21.6.1.1 GRELHAS E DIFUSORES

DESCRIÇÃO /ESPECIFICAÇÃO / EXECUÇÃO

Os modelos e dimensões a serem usados estão indicados no desenho sendo as características técnicas descritas a seguir.

São os seguintes os fabricantes aceitos para este Empreendimento:

- TROX



CGP ARQUITETURA
CONSULTORIA E PROJETOS

ESPECIFICAÇÃO TÉCNICA	Órgão:	
SUBSEÇÕES JUDICIÁRIAS PRÉDIO PADRÃO 03/04 VARAS - HORIZONTAL	SET /2016	Rev.: 3
	Página 190 de 216	

- TROPICAL

As grelhas e difusores deverão ser de alumínio anodizado.

As grelhas de insuflação e exaustão deverão ter e registro.

Os difusores também deverão ser dotados de registro.

As grelhas e difusores deverão ter todos os acessórios instalados de fábrica.

As grelhas e difusores deverão ser instaladas conforme as recomendações dos fabricantes e todas as conexões dutos/grelhas deverão estar livres de vazamento de ar.

21.6.1.2 VENEZIANAS

DESCRIÇÃO /ESPECIFICAÇÃO / EXECUÇÃO

Os modelos, dimensões e características funcionais estão indicados nos desenhos.

São os seguintes os fabricantes aceitos para este Empreendimento:

- TROX

- TROPICAL

As venezianas deverão ser de alumínio anodizado.

As venezianas deverão ter tela protetora interna, de arame ondulado à prova de pássaros, galvanizado e com pingadeira.

As venezianas completas deverão ter damper e filtro classe G1 de eficiência em teste gravimétrico.

As venezianas deverão ter todos os acessórios instalados de fábrica.

As venezianas deverão ser instaladas conforme as recomendações do fabricante e todos as conexões dutos / venezianas deverão estar livres de vazamento de ar.

Quando instaladas ao tempo deverão prever proteção contra a ação dos ventos e chuva.



CGP ARQUITETURA
CONSULTORIA E PROJETOS

ESPECIFICAÇÃO TÉCNICA	Órgão:	
SUBSEÇÕES JUDICIÁRIAS PRÉDIO PADRÃO 03/04 VARAS - HORIZONTAL	SET /2016	Rev.: 3
	Página 191 de 216	

As venezianas instaladas na fachada do prédio (interface com o ambiente externo) para tomada de ar exterior, estão especificadas, detalhadas e cotadas no projeto de arquitetura.

21.6.1.3 FILTROS DE AR

DESCRIÇÃO /ESPECIFICAÇÃO / EXECUÇÃO

Os filtros a serem utilizados nos equipamentos de ventilação e ar condicionado deverão seguir as características técnicas descritas a seguir.

NÃO deverão ser dimensionados no limite máximo de perda e velocidade.

São os seguintes os fabricantes aceitos para este Empreendimento:

- TROX
- VECO

Todos os filtros dos condicionadores serão classe M-5.

Os filtros deverão ter elementos de fixação e acessórios originais do mesmo fabricante dos filtros ou ter elementos de fixação e acessórios aprovados pelo fabricante do filtro.

Os filtros deverão ser instalados conforme recomendações dos fabricantes.

21.7 SISTEMAS ELÉTRICOS

21.7.1 DESCRIÇÃO

Esta seção define os critérios básicos que deverão nortear a montagem e instalação dos itens de maior relevância, quais sejam:

- Quadros elétricos e interligações elétricas;



CGP ARQUITETURA
CONSULTORIA E PROJETOS

ESPECIFICAÇÃO TÉCNICA	Órgão:	
SUBSEÇÕES JUDICIÁRIAS PRÉDIO PADRÃO 03/04 VARAS - HORIZONTAL	SET /2016	Rev.: 3
	Página 192 de 216	

Os demais elementos que compõem a instalação elétrica, tais como materiais e procedimentos de execução deverão seguir as mesmas prescrições definidas no projeto elétrico.

Os quadros elétricos serão montados tendo por base o diagrama e esquema funcional apresentados nos respectivos desenhos de ar condicionado, atendendo à norma NBR-6808.

Os quadros elétricos serão fornecidos com 1 (uma) via do desenho certificado do diagrama unifilar e do esquema funcional, colocados em porta desenhos, instalado internamente ao quadro.

O quadro terá placa de identificação do painel, fabricada em acrílico, aplicada sobre a face anterior do mesmo.

Deverão possuir régua de bornes numerada, por fiação.

Toda a fiação interna deverá ser anilhada.

Deverão ser utilizados terminais prensados e do tipo específico para cada conexão.

Os quadros deverão ser montados com espaços de reserva para eventuais expansões.

Deverá ser previsto também um espaço para eventual condensação de umidade.

Os quadros serão fornecidos com uma barra interna para aterramento adequado para cabos de cobre.

As ligações elétricas dos equipamentos do sistema de ar condicionado obedecerão às prescrições da ABNT e aos regulamentos das empresas concessionárias de fornecimento de energia elétrica.

As ligações serão feitas entre os painéis elétricos e os respectivos motores, controles e demais equipamentos.

Toda a fiação deverá ser feita com condutores de cobre, com encapamento termoplástico, devendo ser utilizados cabos com encapamento nas cores normalizadas pelo ABNT e, anilhas numeradas nos circuitos de comando e controle para melhor identificação.

A ligação final entre os eletrodutos rígidos e os equipamentos deverá ser executada com eletrodutos flexíveis, fixados por meio de buchas e bornes apropriados.



CGP ARQUITETURA
CONSULTORIA E PROJETOS

ESPECIFICAÇÃO TÉCNICA	Órgão:	
SUBSEÇÕES JUDICIÁRIAS PRÉDIO PADRÃO 03/04 VARAS - HORIZONTAL	SET /2016	Rev.: 3
	Página 193 de 216	

Caberá à Proponente, o fornecimento e a execução das ligações de todas as chaves, motores e aparelhos de controle dos sistemas, a partir dos pontos de força a serem fornecidos dentro das salas de máquinas ou nas proximidades dos equipamentos.

Igualmente caberá à Proponente, o fornecimento e a ligação dos quadros elétricos necessários às ligações de todos os equipamentos e, demais componentes dos sistemas de condicionamento.

Todos os itens necessários para a interligação elétricas dos equipamentos do sistema de climatização estão contidos nas planilhas orçamentárias.

21.8 TESTES, AJUSTES E BALANCEAMENTO

21.8.1 DESCRIÇÃO

Este item tem por objetivo estabelecer critérios que deverão ser seguidos para teste ajuste e balanceamento do sistema de ar condicionado.

21.8.2 TESTES EM FÁBRICA

Todos os equipamentos serão fornecidos pré-testados em fábrica.

21.8.3 TESTES OPERACIONAIS DA INSTALAÇÃO

21.8.3.1 OBJETIVO

Os testes e balanceamento têm por objetivo estabelecer as bases fundamentais mínimas para aceitação dos sistemas de condicionamento de ar.



CGP ARQUITETURA
CONSULTORIA E PROJETOS

ESPECIFICAÇÃO TÉCNICA	Órgão:	
SUBSEÇÕES JUDICIÁRIAS PRÉDIO PADRÃO 03/04 VARAS - HORIZONTAL	SET /2016	Rev.: 3
	Página 194 de 216	

21.8.3.2 EFETIVAÇÃO DOS TESTES

Para efetivação dos testes, a Instaladora deverá utilizar-se dos seguintes instrumentos, devidamente aferidos:

- Psicômetro
- Anemômetro
- Voltímetro
- Amperímetro
- Manômetros para fluídos refrigerantes
- Decibelímetro (em casos especiais)
- Termômetros

21.8.3.3 PROCEDIMENTOS GERAIS

Os testes serão realizados em conformidade com as normas técnicas pertinentes.

Será verificado se a instalação foi executada rigorosamente de acordo com as especificações e projetos.

21.8.4 BALANCEAMENTO DE VAZÃO DE AR

Medição de vazão de ar por equipamento, através de medida de velocidade do ar na entrada do mesmo (por exemplo: nos filtros de ar, no caso de climatizadores), através de anemômetro.

Uma primeira medição deverá ser efetuada com todos os dampers ou registros abertos.

A medição de ar deverá ser efetuada em cada boca.

A partir da primeira boca, deverão ser feitos ajustes de vazão através de registros e captosres, de forma a serem obtidas as vazões do projeto ou, que a diferença existente seja distribuída de maneira uniforme.

Se no término do balanceamento a vazão total for menor ou maior do que a do projeto, dever-se-á proceder ao ajuste de rotação do ventilador.



CGP ARQUITETURA
CONSULTORIA E PROJETOS

ESPECIFICAÇÃO TÉCNICA	Órgão:	
SUBSEÇÕES JUDICIÁRIAS PRÉDIO PADRÃO 03/04 VARAS - HORIZONTAL	SET /2016	Rev.: 3
	Página 195 de 216	

21.8.5 VERIFICAÇÃO ELÉTRICA

Com todos os equipamentos funcionando e, após os balanceamentos de ar e de água, deve-se proceder à verificação das correntes em cada motor, para ajuste dos relés, que deverão estar 10% maior que a corrente de operação.

21.9 DOCUMENTAÇÃO, AS BUILT

21.9.1 DOCUMENTAÇÃO

A documentação, a ser apresentada em três vias deverá incluir:

- Desenhos de dimensões externas principais e disposições dos equipamentos;
- Diagrama unifilar de proteção, lógica e comando dos equipamentos instalados.
- Diagramas elétricos complementares de interligação;
- Manuais de operação e manutenção;
- Catálogos completos de todos os equipamentos instalados;
- Lista de desvios e exceções da presente especificação, com a correspondente justificativa, observando que eventuais desvios deverão ser apresentados, formalmente, antes da execução e somente poderão ser implementados após autorização do contratante.
- Certificado de balanceamento da instalação;
- Certificado de Garantia nos termos definidos no item "GARANTIA" deste memorial;
- Lista de peças sobressalentes com preços e recomendações detalhadas para dois anos de operação normal. A determinação destes sobressalentes deverá levar em conta otimizações tendo em vista o fornecimento de mais de um equipamento.

21.9.2 AS BUILT

O Contratado deverá apresentar os desenhos "COMO FABRICADOS" ("AS BUILT"), por ocasião do Recebimento Provisório da obra.

Como os desenhos (formatos) contém em mesmo formato informações de dois ou mais pavimentos, este item está contemplado somente na planilha orçamentária relativa ao sistema que atende subsolo contidos nas planilhas. Foi colocado um valor por formato gerado.



CGP ARQUITETURA
CONSULTORIA E PROJETOS

ESPECIFICAÇÃO TÉCNICA	Órgão:	
SUBSEÇÕES JUDICIÁRIAS PRÉDIO PADRÃO 03/04 VARAS - HORIZONTAL	SET /2016	Rev.: 3
	Página 196 de 216	

21.9.3 LICENÇAS, REGULAMENTOS, CÓDIGOS E ENCARGOS.

O instalador deverá providenciar todas as licenças e taxas municipais, estaduais e/ou federais necessárias, incidentes sobre os serviços, materiais e mão-de-obra utilizados nos serviços.

Deverá prover também seguro sobre materiais e equipamentos utilizados e seguro de acidentes de trabalho para todos os funcionários sob sua supervisão.

Todos os documentos e processos legais pertinentes aos serviços deverão ser fornecidos ao proprietário e farão parte da documentação necessária para aprovação, aceitação e pagamento final dos trabalhos realizados.

Deverá incluir no seu trabalho, sem ônus adicionais para o proprietário, quaisquer materiais, ferramental, mão-de-obra, desenhos, serviços ou quaisquer providências necessárias a legalização e complementação de seus serviços, estando ou não indicados nesta especificação ou desenhos de projeto.

Todos os equipamentos e materiais deverão estar coerentes com a legislação local de proteção contra incêndio.

Detalhes, equipamentos e materiais que normalmente não são especificados ou mostrados em desenho, apesar de necessários aos serviços, deverão ser incluídos no fornecimento do instalador para perfeita execução dos serviços.

Obs.: Todas as referências em especificações e desenhos a palavra "fornecer" deverão ser entendidas pelo instalador como "FORNECER E INSTALAR".

21.9.4 MEDIDAS, LEVANTAMENTOS E DESENHOS.

O instalador deverá realizar todos os serviços baseando-se nas medidas feitas em campo a partir de elementos chaves da estrutura, tais como pilares. Estas medidas deverão ser conferidas com os desenhos fornecidos, antes da execução das instalações. Quaisquer medidas diferentes ou cotas incompatíveis com a perfeita execução dos serviços deverão ser comunicadas ao Arquiteto ou responsável pelo Obra antes do prosseguimento dos serviços.

As correções necessárias deverão ser executadas sem custos adicionais para o proprietário.

O instalador deverá verificar se existem interferências com outros tipos de instalações (elétrica, hidro-sanitárias, incêndio, etc.). Quaisquer interferências detectadas deverão ser corrigidas sem ônus adicionais para o proprietário.

O instalador deverá notificar o proprietário caso alguma modificação de posição de equipamentos resulte em dificuldade de acesso para manutenção do mesmo.

O instalador quando solicitado, sendo viável tecnicamente, deverá executar pequenas alterações das instalações quando requisitadas pelo proprietário, em função de modificação de lay-out para adaptações a novas necessidades.



CGP ARQUITETURA
CONSULTORIA E PROJETOS

ESPECIFICAÇÃO TÉCNICA	Órgão:	
SUBSEÇÕES JUDICIÁRIAS PRÉDIO PADRÃO 03/04 VARAS - HORIZONTAL	SET /2016	Rev.: 3
	Página 197 de 216	

Salvo acordo prévio, nenhum material ou equipamento deverá ser entregue no local dos serviços sem inspeção prévia pelo responsável da obra. Caso seja solicitado o instalador deverá apresentar desenhos, catálogos e/ou certificados dos equipamentos e materiais utilizados para aprovação prévia do proprietário. A entrega da documentação requerida deverá ser efetuada com tempo suficiente para julgamento do proprietário e, em hipótese alguma, poderá influir no prazo final de entrega dos serviços.

Todos os desenhos entregues pelo instalador, sugerindo ou atendendo solicitação do proprietário, para modificações no projeto básico deverão ser devidamente aprovados pelo proprietário antes de sua execução. Tais modificações não poderão influir no prazo final de entrega dos serviços.

O instalador deverá ter total entrosamento com as demais firmas envolvidas nas demais instalações (elétrica, hidro-sanitárias, etc.), devendo apoiá-las em benefício comum. Qualquer problema existente deverá ser comunicado de imediato ao proprietário, principalmente no caso de problemas não relacionados às instalações de condicionamento de ar, mas que interfiram diretamente na continuidade destes serviços.

21.9.5 TRANSPORTE E PROTEÇÃO

A guarda dos materiais, equipamentos e ferramental a serem utilizados na obra será de integral responsabilidade da firma instaladora contratada.

O instalador deverá proteger todos os equipamentos e materiais existentes nos locais das instalações, sendo de sua responsabilidade quaisquer danos a eles causados durante seus serviços. Em caso de necessidade de remanejamento de equipamentos e/ou materiais de terceiros ou do proprietário que venham a interferir no andamento dos serviços o instalador deverá solicitar sua remoção a quem de direito.

Todos os materiais e equipamentos fornecidos pelo instalador deverão ser devidamente embalados e protegidos contra danos causados por terceiros. Os materiais e equipamentos deverão ser armazenados em local a ser definido pelo responsável pela obra, sendo retirados somente quando da sua efetiva necessidade de instalação.

O instalador será responsável por todo o transporte horizontal e vertical dos equipamentos e materiais desde o fornecimento, dentro e fora dos locais de serviço, até os locais devidos para sua utilização e montagem.

21.9.6 FUROS, FORROS E ESCAVAÇÕES.

Os trabalhos de furação para passagem de dutos, eletrodutos, etc., deverão ser executados pelo instalador.

Todos os serviços de retirada de tetos ou forros deverão ser executados pelo instalador.

A recomposição dos itens acima, após a instalação dos materiais e equipamentos deverá ser executada, em materiais idênticos, pelo instalador.



CGP ARQUITETURA
CONSULTORIA E PROJETOS

ESPECIFICAÇÃO TÉCNICA	Órgão:	
SUBSEÇÕES JUDICIÁRIAS PRÉDIO PADRÃO 03/04 VARAS - HORIZONTAL	SET /2016	Rev.: 3
	Página 198 de 216	

21.9.7 EQUIPAMENTOS E MATERIAIS

Salvo por motivos estritamente impeditivos, todos os materiais e equipamentos deverão ser instalados de acordo com as instruções dos fabricantes. Em casos de impossibilidade técnica a montagem proposta deverá ter aprovação devidamente documentada do fabricante.

Todos os equipamentos que demandem drenagem de água, quer em funcionamento normal ou para limpeza deverão ser devidamente conectados aos respectivos pontos de escoamento fornecidos pelo instalador hidráulico. Estas interligações deverão ser fornecidas pelo instalador de ar condicionado.

Bases e suportes.

O instalador, se necessário deverá fornecer todas as bases de aço necessárias a montagem dos equipamentos, bem como suportes, isoladores e ancoragens necessárias a montagem dos sistemas de condicionamento de ar.

Quando solicitado, o instalador deverá fornecer desenhos dos itens acima relacionados para aprovação do proprietário.

21.9.8 INTERLIGAÇÕES ELÉTRICAS

O instalador receberá do Contratado de instalações elétricas os pontos de força necessários, onde indicado nos desenhos.

Todas as interligações desde os pontos de força até os quadros elétricos dos equipamentos serão por conta do instalador.

O instalador deverá fornecer, instalar e regular todos os sistemas de controle de temperatura, bem como toda a fiação e caminhamento entre os elementos de controle e os respectivos equipamentos.

Todos os encaminhamentos elétricos entre os pontos de força e equipamentos, bem como para controles, incluindo disjuntores de proteção, eletrodutos, cabos e demais materiais necessários deverão ser fornecidos pelo instalador do ar condicionado.

21.9.9 PROTEÇÃO CONTRA INTEMPÉRIES

Todos os materiais e equipamentos instalados ao tempo deverão ser protegidos contra intempéries, pelo instalador.

Para tubulações não isoladas instaladas em áreas externas as mesmas deverão ser submetidas a tratamento anticorrosivo, composto de lixamento, duas camadas de zarcão anticorrosivo e duas demãos de tinta na cor correspondente a sua utilização.



CGP ARQUITETURA
CONSULTORIA E PROJETOS

ESPECIFICAÇÃO TÉCNICA	Órgão:	
SUBSEÇÕES JUDICIÁRIAS PRÉDIO PADRÃO 03/04 VARAS - HORIZONTAL	SET /2016	Rev.: 3
	Página 199 de 216	

Os motores elétricos instalados ao tempo deverão ser a prova de pingos. Devem ser evitados quadros elétricos instalados ao tempo. Caso seja necessário, os mesmos deverão ser devidamente preparados para tal.

21.9.10 TESTES E BALANCEAMENTOS DO SISTEMA

Deverão ser testados, regulados e balanceados devidamente os seguintes itens:

- rede de distribuição de ar: vazões de projeto, registros, áreas para retorno, ar externo, temperaturas de insuflamento e ambientais;
- controles: deverão ser testados e regulados de acordo com as necessidades de projeto ou valores indicados pelo proprietário;
- ligações elétricas: deverão ser testadas todas as ligações elétricas em equipamentos, quadros elétricos e controles;

Todos os testes, regulagens e balanceamentos deverão ser acompanhados por fiscal designado pelo proprietário.

O instalador deverá efetuar relatórios de testes, medições, regulagens e balanceamentos para aprovação do fiscal designado.

Todos os equipamentos deverão ser entregues limpos, testados e balanceados, prontos para efetivo funcionamento.

Quaisquer materiais ou elementos defeituosos deverão ser substituídos pelo instalador, antes da entrega oficial dos serviços.

21.9.11 GARANTIA

Todos os materiais deverão possuir garantia de fábrica por período nunca inferior a 12 (doze) meses, a contar da operação (partida oficial) dos mesmos ou 18 (dezoito) meses a partir da data da entrega dos sistemas em condições de operação (no caso dos mesmos não entrarem em operação imediatamente após a entrega dos serviços).

O instalador deverá responder com empenho e presteza a quaisquer solicitações efetuadas, durante o período de garantia.



C&P ARQUITETURA
CONSULTORIA E PROJETOS

ESPECIFICAÇÃO TÉCNICA	Órgão:	
SUBSEÇÕES JUDICIÁRIAS PRÉDIO PADRÃO 03/04 VARAS - HORIZONTAL	SET /2016	Rev.: 3
	Página 200 de 216	

22. Condições de Acessibilidade

INTRODUÇÃO

Acessibilidade são as condições e possibilidades de alcance para utilização, com segurança e autonomia, de edificações públicas, privadas e particulares, seus espaços, mobiliários e equipamentos urbanos, proporcionando a maior independência possível e dando ao cidadão deficiente ou a aqueles com dificuldade de locomoção, o direito de ir e vir a todos os lugares que necessitar, seja no trabalho, estudo ou lazer, o que ajudará e levará à re-inserção na sociedade.

Nos tópicos abaixo, abordaremos os assuntos mais relevantes para usuários de cadeira de rodas e usuários de próteses para locomoção.

SÍMBOLO INTERNACIONAL DE ACESSO

A indicação de acessibilidade das edificações, do mobiliário, dos espaços e dos equipamentos urbanos deve ser feita por meio do símbolo internacional de acesso. A representação do símbolo internacional de acesso consiste em pictograma branco sobre fundo azul (referência Munsell 10B5/10 ou Pantone 2925 C).

Este símbolo pode, opcionalmente, ser representado em branco e preto (pictograma branco sobre fundo preto ou pictograma preto sobre fundo branco). A figura deve estar sempre voltada para o lado direito. Nenhuma modificação, estilização ou adição deve ser feita a este símbolo.



CGP ARQUITETURA
CONSULTORIA E PROJETOS

ESPECIFICAÇÃO TÉCNICA	Órgão:	
SUBSEÇÕES JUDICIÁRIAS PRÉDIO PADRÃO 03/04 VARAS - HORIZONTAL	SET /2016	Rev.: 3
	Página 201 de 216	



a) Branco sobre
fundo azul



b) Branco sobre
fundo preto



c) Preto sobre
fundo branco

É utilizado para indicar locais que possuam acessibilidade (banheiros, rampas, elevadores, outros), identificar vagas de estacionamento para deficientes, veículo dirigido ou que transporta deficientes, particular ou público, outros.

SÍMBOLO INTERNACIONAL DE SANITÁRIOS ACESSÍVEIS

Para os sanitários acessíveis, deve ser acrescido, para cada situação, o símbolo internacional de acesso conforme figura abaixo.



Sanitário acessível feminino



Sanitário acessível masculino



SINALIZAÇÃO TÁTIL NO PISO

A sinalização tátil no piso pode ser do tipo de alerta ou direcional. Ambas devem ter cor contrastante com a do piso adjacente, e podem ser sobrepostas ou integradas ao piso existente, atendendo às seguintes condições:

- Quando sobrepostas, o desnível entre a superfície do piso existente e a superfície do piso implantado deve ser chanfrado e não exceder 2 mm;
- Quando integradas, não deve haver desnível.

Sinalização Tátil de Alerta

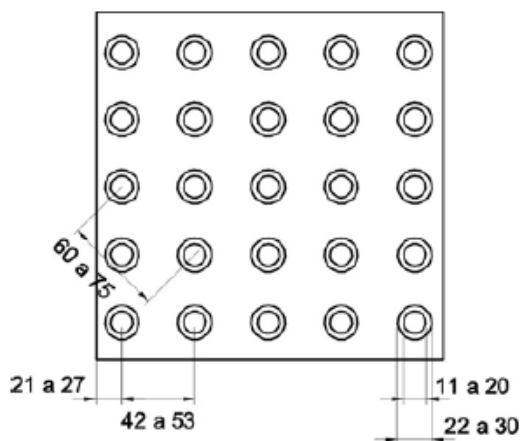
A textura da sinalização tátil de alerta consiste em um conjunto de relevos tronco-cônicos conforme tabela e figura abaixo. A modulação do piso deve garantir a continuidade de textura e o padrão de informação.



CGP ARQUITETURA
CONSULTORIA E PROJETOS

ESPECIFICAÇÃO TÉCNICA		Órgão:	
SUBSEÇÕES JUDICIÁRIAS PRÉDIO PADRÃO 03/04 VARAS - HORIZONTAL		SET /2016	Rev.: 3
		Página 202 de 216	

Descrição	Valores mínimo (mm)	Valores máximos (mm)
Diâmetro da base do relevo	22	30
Distância horizontal entre centros de relevo	42	53
Distância diagonal entre centros de relevo	60	75
Altura do relevo	entre 3 e 5	
<ul style="list-style-type: none">• Distância do eixo da primeira linha de relevo até a borda do piso = $\frac{1}{2}$ distância horizontal entre centros.• Diâmetro do topo = $\frac{1}{2}$ a $\frac{2}{3}$ do diâmetro da base		



A sinalização tátil de alerta deve ser instalada perpendicularmente ao sentido de deslocamento nas seguintes situações:

- Obstáculos suspensos entre 0,60 m e 2,10 m de altura do piso acabado, que tenham o volume maior na parte superior do que na base, devem ser sinalizados com piso tátil de alerta. A superfície a ser sinalizada deve exceder em 0,60 m a projeção do obstáculo, em toda a superfície ou somente no perímetro desta;
- Nos rebaixamentos de calçadas, em cor contrastante com a do piso;
- No início e término de escadas fixas, escadas rolantes e rampas, em cor contrastante com a do piso, com largura entre 0,25 m a 0,60 m, afastada de 0,32 m no máximo do ponto onde ocorre a mudança do plano;
- Junto às portas dos elevadores, em cor contrastante com a do piso, com largura entre 0,25 m a 0,60 m, afastada de 0,32 m no máximo da alvenaria;
- Junto a desníveis, tais como plataformas de embarque e desembarque, palcos, vãos, entre outros, em cor contrastante com a do piso. Deve ter uma largura entre 0,25 m e 0,60 m, instalada ao longo de toda a extensão onde houver risco de queda, e estar a uma distância da borda de no mínimo 0,50 m.



CGP ARQUITETURA
CONSULTORIA E PROJETOS

ESPECIFICAÇÃO TÉCNICA	Órgão:	
SUBSEÇÕES JUDICIÁRIAS PRÉDIO PADRÃO 03/04 VARAS - HORIZONTAL	SET /2016	Rev.: 3
	Página 203 de 216	

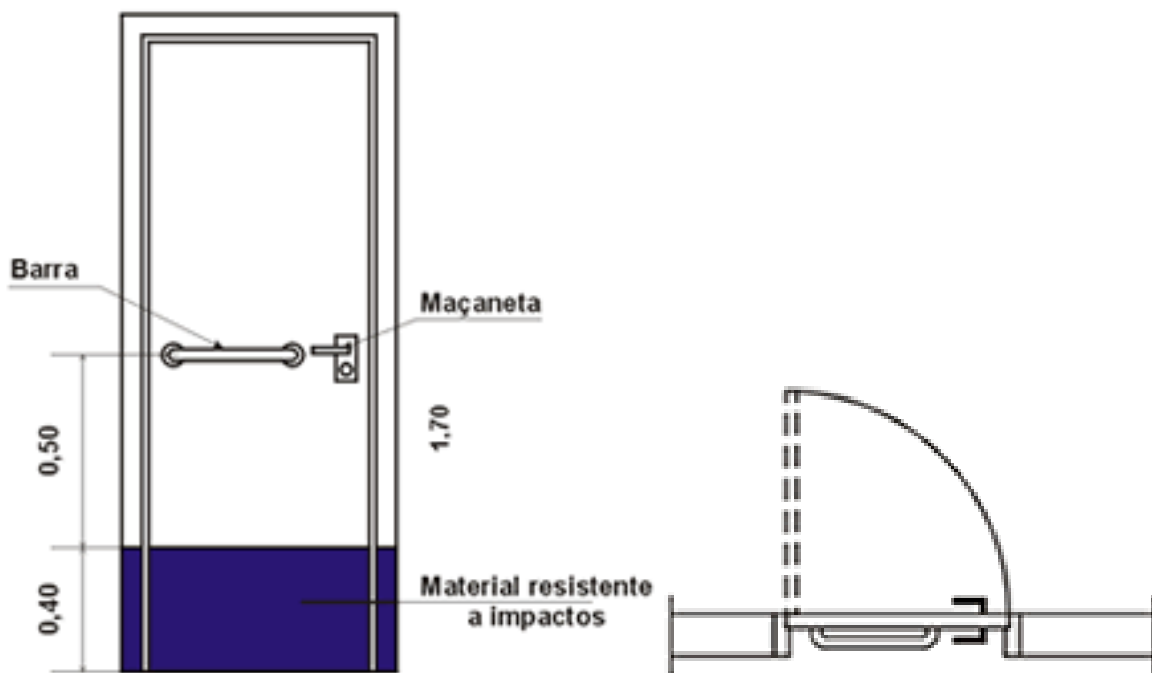
DETALHAMENTO DE PORTAS

Todas as portas devem ter um vão livre de no mínimo 0,80 m. As maçanetas devem ser do tipo alavanca, com apenas um movimento para abertura. Desta forma, pessoas que não possuem os movimentos dos dedos, poderão acionar a maçaneta. A parte inferior deve ser confeccionada com material resistente, para resistir a impactos provocados por cadeiras de rodas, bengalas, muletas e andadores.

As portas de banheiros e sanitários deverão ter uma barra horizontal, a fim de facilitar o fechamento.

A figura abaixo ilustra um detalhe típico de uma porta.

A CONTRATADA deverá observar o detalhamento específico de esquadria presente no projeto arquitetônico.



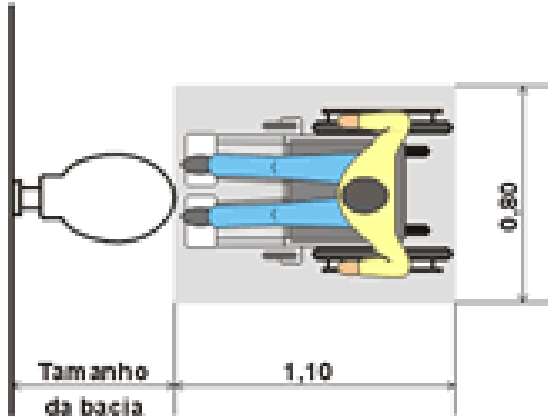


CGP ARQUITETURA
CONSULTORIA E PROJETOS

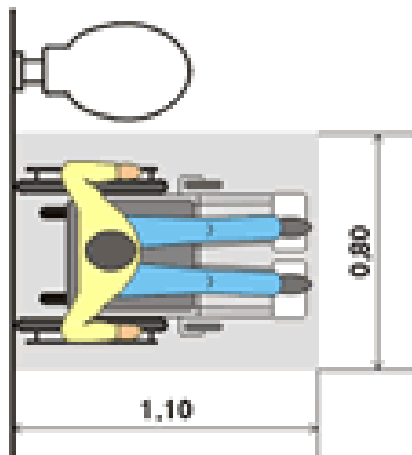
ESPECIFICAÇÃO TÉCNICA		Órgão:	
SUBSEÇÕES JUDICIÁRIAS PRÉDIO PADRÃO 03/04 VARAS - HORIZONTAL		SET /2016	Rev.: 3
		Página 204 de 216	

VASO SANITÁRIO E LAVATÓRIO

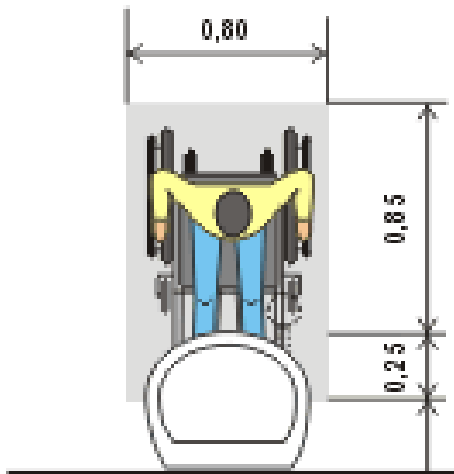
Medidas das áreas de aproximação



Tamanho da bacia
Vista Superior



Área para estacionamento da cadeira, para posterior transferência.



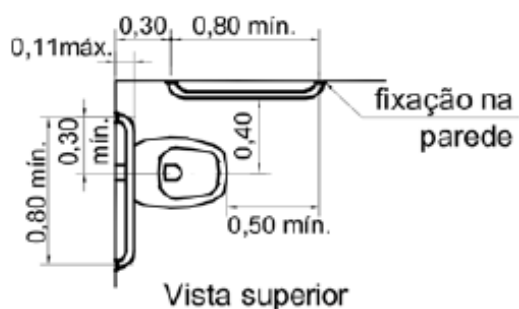
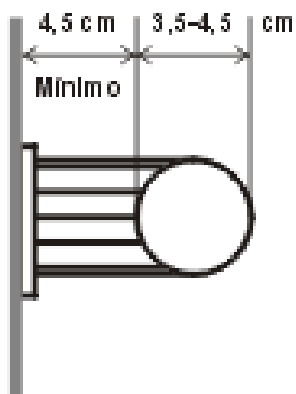


CGP ARQUITETURA
CONSULTORIA E PROJETOS

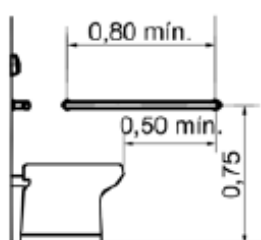
ESPECIFICAÇÃO TÉCNICA		Órgão:	
SUBSEÇÕES JUDICIÁRIAS PRÉDIO PADRÃO 03/04 VARAS - HORIZONTAL		SET /2016	Rev.: 3
		Página 205 de 216	

O lavatório deve possuir a área inferior livre, para que a pessoa possa se aproximar ao máximo.

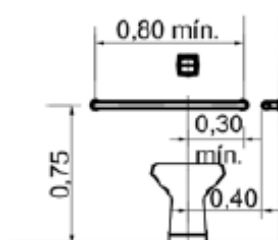
Adaptações e medidas



Vista superior



Vista lateral

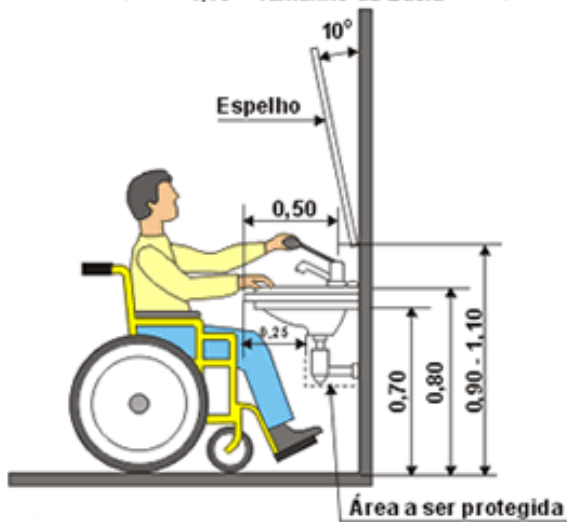
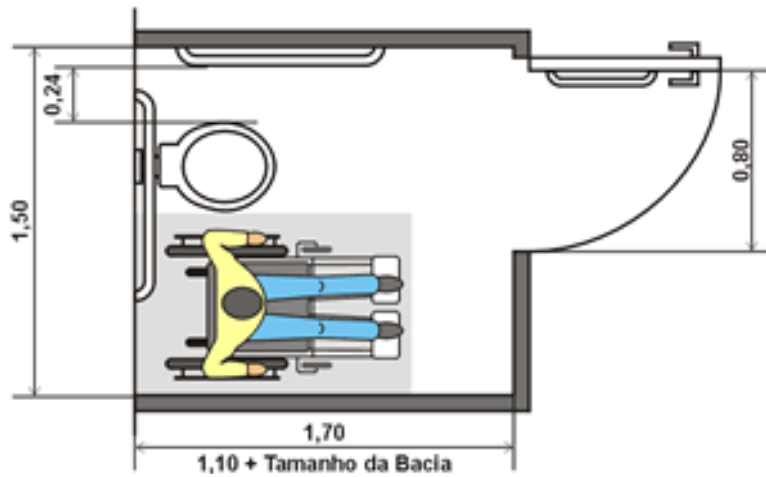
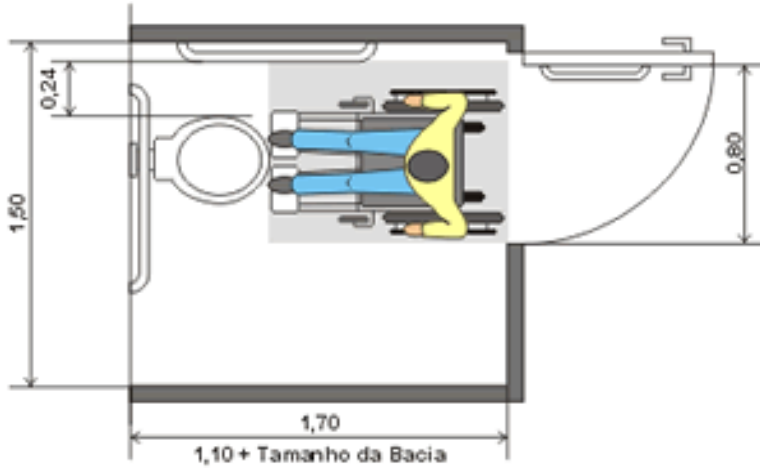


Vista frontal



C&P ARQUITETURA
CONSULTORIA E PROJETOS

ESPECIFICAÇÃO TÉCNICA		Órgão:	
SUBSEÇÕES JUDICIÁRIAS PRÉDIO PADRÃO 03/04 VARAS - HORIZONTAL		SET /2016	Rev.: 3
		Página 206 de 216	





C&P ARQUITETURA
CONSULTORIA E PROJETOS

ESPECIFICAÇÃO TÉCNICA	Órgão:	
SUBSEÇÕES JUDICIÁRIAS PRÉDIO PADRÃO 03/04 VARAS - HORIZONTAL	SET /2016	Rev.: 3
	Página 207 de 216	

CONSIDERAÇÕES FINAIS

Demais instruções deverão ser verificadas na NBR 9050/94 da ABNT que dispõe sobre a acessibilidade a edificações, mobiliários, espaços e equipamentos urbanos e leis pertinentes ao assunto.



C&P ARQUITETURA
CONSULTORIA E PROJETOS

ESPECIFICAÇÃO TÉCNICA	Órgão:	
SUBSEÇÕES JUDICIÁRIAS PRÉDIO PADRÃO 03/04 VARAS - HORIZONTAL	SET /2016	Rev.: 3
	Página 208 de 216	

23 - Comunicação Visual

23.1 SISTEMA DE COMUNICAÇÃO VISUAL

As placas serão confeccionados rigorosamente de acordo com as especificações de materiais, cores, acabamentos e dimensões descritos no projeto de Comunicação Visual. Antes da fabricação das placas a CONTRATADA deverá apresentar amostras para apreciação e aprovação da fiscalização e confirmar com a SUBSEÇÃO JUDICIÁRIA DO TRF, os dizeres de cada uma.

Todas as placas deverão ser apresentadas à fiscalização antes da sua instalação para que peças danificadas ou com algum erro seja substituída antes da instalação.

A instalação das placas deverá obedecer ao alinhamento, prumo e nivelamento indicados no projeto. Na colocação, não serão forçadas a se acomodarem em vãos fora de esquadro ou dimensões diferentes das indicadas no projeto.

As películas devem ser resistentes às intempéries e devem possuir no verso adesivo, sensível à pressão, protegido por filme siliconizado, de fácil remoção e devem atender a todos os parâmetros apresentados na NBR 14644(1).

Critérios de medição

Para fins de pagamento, a unidade de serviço realizado e aceito pela FISCALIZAÇÃO. Os serviços serão medidos de acordo com a área efetivamente executada aferida no local após aceitação da FISCALIZAÇÃO.

O pagamento será feito por etapas conforme cronograma fornecido pela Contratada



CGP ARQUITETURA
CONSULTORIA E PROJETOS

ESPECIFICAÇÃO TÉCNICA	Órgão:	
SUBSEÇÕES JUDICIÁRIAS PRÉDIO PADRÃO 03/04 VARAS - HORIZONTAL	SET /2016	Rev.: 3
	Página 209 de 216	

24 - Serviços Complementares

24.1. PAISAGISMO

Objetivo

Estabelecer as diretrizes gerais para a execução de serviços de Paisagismo para as áreas externas.

Execução dos Serviços

Materiais

Terra de Plantio e Adubos

A terra de plantio será de boa qualidade, destorroada e armazenada em local designado pela FISCALIZAÇÃO, no local de execução dos serviços e obras. Os adubos orgânicos ou químicos, entregues a granel ou ensacados, serão depositados em local próximo à terra de plantio, sendo prevista uma área para a mistura desses componentes.

Grama

A grama será fornecida em placa retangulares ou quadradas, com 30 a 40cm de largura ou comprimento e espessura de, no máximo, 5 cm. A terra que a acompanha deverá ter as mesmas características da de plantio. As placas deverão chegar à obra podadas, retificadas, compactadas e empilhadas, com altura máxima de 50 cm, em local próximo à área de utilização, no máximo com um dia de antecedência.

Ervas, Arbustos e Árvores

Deverá ser verificado o estado das mudas, respectivos torrões e embalagens, para maior garantia do plantio. Todas as mudas com má formação, as atacadas por pragas e doenças, bem como aquelas com raizame abalado pela quebra de torrões serão



C&P ARQUITETURA
CONSULTORIA E PROJETOS

ESPECIFICAÇÃO TÉCNICA	Órgão:	
SUBSEÇÕES JUDICIÁRIAS PRÉDIO PADRÃO 03/04 VARAS - HORIZONTAL	SET /2016	Rev.: 3
	Página 210 de 216	

rejeitadas. Se o período de espera das mudas for maior que 2 ou 3 dias, será providenciada uma cobertura ripada, ou tela (50% de sombra), impedindo a incidência direta do sol nas mudas.

Água para Irrigação

A água utilizada na irrigação será a água reservada a partir de sistema de coleta de águas pluviais.

Processo Executivo

Preparo do Terreno para Plantio

Limpeza

O terreno destinado ao plantio será inicialmente limpo de todo o material prejudicial ao desenvolvimento e manutenção da vegetação, removendo-se tocos, materiais não biodegradáveis, materiais ferruginosos e outros. Os entulhos e pedras serão removidos ou cobertos por uma camada de aterro ou areia de, no mínimo, 30 cm de espessura. No caso de se utilizar o processo de aterro dos entulhos, o nível final do terreno deverá coincidir com o indicado no projeto, considerando o acréscimo da terra de plantio na espessura especificada. A vegetação daninha será totalmente erradicada das áreas de plantio.

As áreas de plantio que tenham sido eventualmente compactadas durante a execução dos serviços e obras deverão ser submetidas a uma aragem profunda.

Os taludes resultantes de cortes serão levemente escarificados, de modo a evitar a erosão antes da colocação da terra de plantio. Para assegurar uma boa drenagem, os canteiros receberão, antes da terra de plantio, um lastro de brita de 10 cm de espessura e uma camada de 5 cm de espessura de areia grossa.

As covas para árvores e arbustos serão abertas nas dimensões indicadas no projeto. De conformidade com a escala dos serviços, a abertura será realizada por meio de operações manuais ou através de utilização de trados. No caso de utilização de trados, o espelhamento das covas será desfeito com ferramentas manuais, de modo a permitir o livre movimento da água entre a terra de preenchimento e o solo original. A abertura das covas deverá ser realizada alguns dias antes do plantio, a fim de permitir a sua inoculação por microorganismos.

Preparo da Terra de Plantio

A terra de plantio utilizada no preenchimento das jardineiras e das covas das árvores será enriquecida com adubos orgânicos na seguinte composição:

- 75 % do volume: terra vegetal (de superfície);
- 20 % do volume: terra neutra (de subsolo);
- 5 % do volume: esterco de curral curtido ou composto orgânico.



C&P ARQUITETURA
CONSULTORIA E PROJETOS

ESPECIFICAÇÃO TÉCNICA	Órgão:	
SUBSEÇÕES JUDICIÁRIAS PRÉDIO PADRÃO 03/04 VARAS - HORIZONTAL	SET /2016	Rev.: 3
	Página 211 de 216	

Desde que tenha sido reservada em quantidade suficiente no local dos serviços e obras, a terra vegetal poderá compor até 95% do volume da terra de plantio.

O enriquecimento com adubos químicos da terra de plantio de grandes áreas será realizado através de análise que determinará o balanceamento da fórmula deste adubo. Não havendo possibilidade de se proceder à análise, poderá ser utilizada a seguinte composição:

- **Canteiros de Ervas e Gramados**

Quantidade de adubos químicos por m³ de terra de plantio:

- Farinha de ossos ou fosfato de rochas: 200g;
- Superfosfato simples: 100g;
- Cloreto de potássio: 50g.

- **Covas para Árvores e Arbustos**

Quantidade de adubos químicos por m³ de terra de plantio:

- Salitre do Chile ou adubo nitrogenado: 50g;
- Farinha de ossos ou fosfato de rochas: 200g;
- Superfosfato simples: 200g;
- Cloreto de potássio: 50g.

Os adubos químicos deverão ser devidamente misturados à terra de plantio.

A acidez do solo será corrigida com a aplicação de calcário dolomítico no terreno, segundo as seguintes indicações:

- época: 20 dias antes da aplicação de adubos, a fim de evitar a inibição da ação dos adubos;
- forma de aplicação: diretamente sobre as superfícies que requeiram este cuidado, inclusive taludes;
- quantidades: 300 g/m² de área.

Plantio

Canteiros de Ervas e Jardineiras (Canteiros sobre Lajes)

Os canteiros de ervas e jardineiras receberão a terra de plantio na espessura indicada no projeto, sobre lastro de brita e areia para drenagem. Antes de se proceder ao plantio das espécies, a terra será destorroada e a superfície nivelada. O espaçamento e locação das espécies obedecerão às especificações do projeto.

O plantio de gramado pode ser realizado por três processos usuais:



CGP ARQUITETURA
CONSULTORIA E PROJETOS

ESPECIFICAÇÃO TÉCNICA	Órgão:	
SUBSEÇÕES JUDICIÁRIAS PRÉDIO PADRÃO 03/04 VARAS - HORIZONTAL	SET /2016	Rev.: 3
	Página 212 de 216	

- o placas;
- o estolões (grama repicada);
- o hidrossemeaduras.

- **Plantio por Placas**

Após a colocação da terra de plantio, normalmente uma camada de 5 a 10 cm de espessura, as placas serão assentadas por justaposição. No caso de serem aplicadas em taludes de inclinação acentuada, cada placa será piqueteada, a fim de evitar o seu deslizamento.

- **Plantio por Estolões**

O plantio de estolões obedecerá aos espaçamentos indicados nas especificações do projeto. No caso de plantio por estolões ou por placas, os gramados receberão após o plantio uma camada de terra de cobertura, de espessura aproximada de 2 cm, a fim de regularizar e preencher os interstícios entre as placas ou estolões. Colocada a terra de cobertura, proceder-se-á à sua compactação. No caso de taludes de grande declive, não será utilizada a camada de cobertura. Neste caso, recomenda-se a aplicação de adubo à base de NPK líquido.

- **Plantio por Hidrossemeadura**

Neste caso não será necessária a aplicação da terra de plantio. A composição de adubos e mesmo o consorciamento de espécies diversas seguirá as proporções indicadas nas especificações do projeto.

- **Época de plantio:**

A época mais apropriada para o plantio é o período das chuvas. O plantio será realizado, de preferência, em dias encobertos e nas horas de temperatura mais amena, até às 10 horas manhã ou após às 17 horas da tarde.

- **Cuidados Preliminares**

Na véspera do plantio, as mudas receberão rega abundante. Durante o plantio, as embalagens e acondicionantes, como latas, sacos de papel ou plásticos, serão cuidadosamente removidos, de modo a afetar o raizame das mudas.

- **Assentamento nas Covas**

O colo da planta, situado no limite entre as raízes e o tronco, será ajustado de forma a ficar localizado ao nível do terreno. O tutor será assentado antes do preenchimento total da cova, de modo a evitar danos no torrão durante o assentamento. Completado o preenchimento da cova, a terra será compactada com cuidado, a fim de não afetar o torrão.



CGP ARQUITETURA
CONSULTORIA E PROJETOS

ESPECIFICAÇÃO TÉCNICA	Órgão:	
SUBSEÇÕES JUDICIÁRIAS PRÉDIO PADRÃO 03/04 VARAS - HORIZONTAL	SET /2016	Rev.: 3
	Página 213 de 216	

Após o plantio das mudas, deverá ser formada ao redor das covas uma bacia ou coroa destinada a reter a água das chuvas ou regas. As covas serão localizadas a uma distância mínima de 2 m entre si.

- **Tutores**

Cada árvore será fixada a um tutor de madeira ou bambu de 2 m de altura, de modo a evitar abalos pelo vento.

O amarilho será efetuado com fios de ráfia ou barbante, jamais de arame, interligando a planta e o tutor por uma laçada folgada, em forma de 8.

Recebimento

Todos os fornecimentos estarão sujeitos ao exame da Fiscalização, a fim de verificar se todos os requisitos estabelecidos no projeto foram cumpridos pelo Contratada.

A proteção e manutenção das áreas de plantio serão de responsabilidade da Contratada, por um período de tempo de, no mínimo, de três meses após o recebimento. Após esse período, será verificado o estado geral das áreas plantadas quanto à necessidade de substituição de mudas não vingadas e de restauração de áreas danificadas, os serviços poderão ser aceitos.

Cuidados após o Plantio

Logo após o plantio, tanto no caso de ervas como no de árvores, as mudas deverão ser submetidas à rega abundante.

As regas posteriores, efetuadas até a pega das plantas, serão sempre abundantes para assegurar a umidificação das camadas de solo inferiores ao raizame e evitar a sua má formação, originada de desvios do raizame em busca de umidade. A rega das árvores, caso o plantio não tenha sido efetuado em época de chuva, será diária, por um período mínimo de dois meses após o plantio.

Normas e Práticas Complementares

A execução de serviços de Paisagismo deverá atender também às seguintes Normas e Práticas Complementares:

- · Práticas de Projeto, Construção e Manutenção de Edifícios Públicos Federais;
- · Normas da ABNT e do INMETRO;
- · Códigos, Leis, Decretos, Portarias e Normas Federais, Estaduais e Municipais, inclusive normas de concessionárias de serviços públicos;
- · Instruções e Resoluções dos Órgãos do Sistema CREA-CONFEA.

Critérios de medição

Para fins de pagamento, a unidade de medição será o m² (metro quadrado) de serviço realizado e aceito pela FISCALIZAÇÃO. Os serviços serão medidos de acordo com a área efetivamente executada aferida no local após aceitação da FISCALIZAÇÃO.

O pagamento será feito por etapas conforme cronograma fornecido pela Contratada



C&P ARQUITETURA
CONSULTORIA E PROJETOS

ESPECIFICAÇÃO TÉCNICA	Órgão:	
SUBSEÇÕES JUDICIÁRIAS PRÉDIO PADRÃO 03/04 VARAS - HORIZONTAL	SET /2016	Rev.: 3
	Página 214 de 216	

25. Limpeza da Obra

CONSIDERAÇÕES GERAIS

Os serviços de limpeza geral deverão ser executados da seguinte forma:

- Será removido todo o entulho do terreno, sendo cuidadosamente limpos e varridos os acessos.
- Todas as pavimentações, revestimentos, cimentados, cerâmicas, azulejos, vidros, aparelhos sanitários, etc., serão limpos e cuidadosamente lavados, de modo a não serem danificadas outras partes da obra por estes serviços de limpeza.
- Haverá particular cuidado em remover quaisquer detritos ou salpicos de argamassa endurecida nas superfícies dos azulejos e de outros materiais.
- Todas as manchas e salpicos de tinta serão cuidadosamente removidos, dando-se especial atenção à perfeita execução dessa limpeza nos vidros e ferragens das esquadrias.

LIMPEZA DE REVESTIMENTOS E PISOS

Os revestimentos e pisos devem ser lavados, para se remover qualquer vestígio de tintas, manchas e argamassa.

A limpeza de revestimentos cerâmicos, azulejos e granito devem ser executados com água e sabão. Sendo insuficiente, deverá ser consultado o fabricante.

O piso vinílico deve ser limpo com pano umedecido em detergente doméstico ou em água e sabão, de preferência.



CGP ARQUITETURA
CONSULTORIA E PROJETOS

ESPECIFICAÇÃO TÉCNICA	Órgão:	
SUBSEÇÕES JUDICIÁRIAS PRÉDIO PADRÃO 03/04 VARAS - HORIZONTAL	SET /2016	Rev.: 3
	Página 215 de 216	

LIMPEZA DE APARELHOS SANITÁRIOS, METAIS E FERRAGENS

Os aparelhos sanitários devem ser limpos com palha de aço fina, sabão e água, sendo proibido o emprego de ácido em qualquer diluição.

Nos aparelhos de iluminação devem ser usada palha de aço fina e água com sabão neutro, observando o tipo de acabamento.

Os metais e ferragens devem ser limpos com removedor adequado, assegurando-se de que não contenha qualquer substância capaz de provocar alteração na superfície cromada. O polimento deve ser executado com flanela seca.

LIMPEZA DE VIDROS

Os vidros devem ser limpos de manchas e respingos de tinta com removedor adequado e palha de aço fina, com o cuidado de evitar danos aos vidros e à esquadria.

Após a remoção de manchas, deve-se utilizar água e sabão neutro para completar a limpeza.



C&P ARQUITETURA
CONSULTORIA E PROJETOS

ESPECIFICAÇÃO TÉCNICA	Órgão:	
SUBSEÇÕES JUDICIÁRIAS PRÉDIO PADRÃO 03/04 VARAS - HORIZONTAL	SET /2016	Rev.: 3
	Página 216 de 216	

26. Normas para Recebimento dos Serviços

CONSIDERAÇÕES GERAIS

Após a conclusão de todas as etapas do serviço será emitido o Termo de Recebimento Definitivo, que será assinado pelas partes, configurando o encerramento do contrato.